

СТОЛЫ ЛАБОРАТОРНЫЕ
СЛ-01-«МСК», СЛ-02-«МСК», СЛ-03-«МСК», СЛ-04-«МСК», СЛ-05-«МСК», СЛ-06-«МСК»
ТУ 9452-017-52962725-2005

1 НАЗНАЧЕНИЕ ИЗДЕЛИЯ

- 1.1 Столы лабораторные(далее по тексту — столы) предназначены для проведения опытов с хим. реактивами.
 1.2 Столы изготавливаются для эксплуатации при температуре окружающей среды от +10°С до +35°С и относительной влажности 80% при температуре +25°С.

2 ТЕХНИЧЕСКИЕ ХАРАКТЕРИСТИКИ

- 2.1 Основные параметры и размеры.
 2.1.1 Основные параметры и размеры столов указаны в таблице 1.

Таблица 1.

Обозначение	Исполнение	Габаритные размеры,мм			Обозначение	Исполнение	Габаритные размеры,мм		
		Ширина	Глубина	Высота			Ширина	Глубина	Высота
СЛ-01-«МСК»	Исп.1	450	600	750	СЛ-04-«МСК»	Исп.1	1200	600	750
	Исп.2	450	600	900		Исп.2	1200	600	900
	Исп.3	450	750	750		Исп.3	1200	750	750
	Исп.4	450	750	900		Исп.4	1200	750	900
	Исп.5	450	600	1550		Исп.5	1200	600	1550
	Исп.6	450	600	1700		Исп.6	1200	600	1700
	Исп.7	450	750	1550		Исп.7	1200	750	1550
	Исп.8	450	750	1700		Исп.8	1200	750	1700
СЛ-02-«МСК»	Исп.1	600	600	750	СЛ-05-«МСК»	Исп.1	1500	600	750
	Исп.2	600	600	900		Исп.2	1500	600	900
	Исп.3	600	750	750		Исп.3	1500	750	750
	Исп.4	600	750	900		Исп.4	1500	750	900
	Исп.5	600	600	1550		Исп.5	1500	600	1550
	Исп.6	600	600	1700		Исп.6	1500	600	1700
	Исп.7	600	750	1550		Исп.7	1500	750	1550
	Исп.8	600	750	1700		Исп.8	1500	750	1700
СЛ-03-«МСК»	Исп.1	900	600	750	СЛ-06-«МСК»	Исп.1	1800	600	750
	Исп.2	900	600	900		Исп.2	1800	600	900
	Исп.3	900	750	750		Исп.3	1800	750	750
	Исп.4	900	750	900		Исп.4	1800	750	900
	Исп.5	900	600	1550		Исп.5	1800	600	1550
	Исп.6	900	600	1700		Исп.6	1800	600	1700
	Исп.7	900	750	1550		Исп.7	1800	750	1550
	Исп.8	900	750	1700		Исп.8	1800	750	1700

2.2 Характеристики (свойства):

- 2.2.1 Столы изготовлены по единой технологии в виде модульной сборно-разборной конструкции с использованием: металлического листа из углеродистой и нержавеющей стали толщиной от 0.8 до 1.0 мм.
 2.2.2 Столешница столов изготовлена из химластика, стали нержавеющей, постформинга или керамогранита.
 2.2.3 Столешница, полки, дно ящиков выдерживают полуторократную номинальную равномерно распределенную нагрузку.
 За номинальную распределенную нагрузку принимают:
 на столешницу - 100 ± 1 кг;
 на полку металлическую - 15 ± 1 кг;
 на дно ящика - 5 ± 1 кг.
 2.2.4 Дверки открываются и закрываются плавно, без заданий и перекосов с усилием, не более 20 Н (2 кгс).
 2.2.5 Ящики выдвигаются по роликовым направляющим плавно, без перекосов и заеданий.
 2.2.6 Ящики имеют устройство предотвращающее выпадение их из корпуса.
 2.2.7 Столы имеют регулируемые по высоте опоры, обеспечивающие устойчивость на твердой горизонтальной поверхности пола. Диапазон регулирования — не менее 15 мм.
 2.2.8 Металлические детали имеют защитно-декоративное покрытие эпоксидной порошковой краской «МЕДЛАК» по ТУ 2329-002-45318751-2008, нетоксичной, пожаробезопасной, устойчивой к ударам, сколам, средствам дезинфекционной обработки способом протирания.
 2.2.9 Покрытия металлических и неметаллических деталей соответствуют требованиям ГОСТ 9.303 для группы условий эксплуатации I.
 2.2.10 Покрытия столов выполнены по ГОСТ 9.032 для группы условий эксплуатации III климатического исполнения УХЛ 4.2 наружные поверхности выполнены не ниже IV класса, внутренние — не ниже VI класса.
 2.2.11 Столы при эксплуатации устойчивы к воздействию климатических факторов по ГОСТ Р 50444 для вида климатического исполнения УХЛ 4.2.
 2.2.12 Столы при транспортировании и хранении устойчивы к воздействию климатических факторов по ГОСТ 15150 для группы 5 транспортирования и группы 5 хранения.
 2.2.13 Столы при эксплуатации устойчивы к механическим воздействиям и обладают виброустойчивостью и ударопрочностью по ГОСТ Р 50444.
 2.2.14 Столы, упакованные в транспортную тару, при транспортировании сохраняют работоспособность после механических воздействий и обладают виброустойчивостью и ударопрочностью по ГОСТ Р 50444.
 2.2.15 Столы устойчивы к обработке дезинфицирующими средствами, разрешенными для дезинфекционной обработки поверхностей в соответствии с действующими НТД на эти средства и ОСТ 42-21-2, МУ 287-113.
 2.2.16 Средний срок службы столов до списания не менее 6 лет. За критерий предельного состояния столов принимается состояние, при котором восстановление работоспособности нецелесообразно по технико-экономическим и функциональным показателям.

3 КОМПЛЕКТНОСТЬ

- 3.1 Комплект поставки столов должен соответствовать упаковочному листу.

4 УСТРОЙСТВО И ПРИНЦИП РАБОТЫ

- 4.1 Столы представляют собой модульную сборно-разборную конструкцию.

5 УКАЗАНИЯ ПО МЕРАМ БЕЗОПАСНОСТИ

- 5.1 К сборке и эксплуатации столов допускаются лица, внимательно изучившие настоящее описание и конструкцию изделия.

6 ПОДГОТОВКА К СБОРКЕ

- 6.1 После транспортирования столов в условиях отрицательных температур, перед распаковкой необходимо выдержать их в нормальных температурных условиях не менее 2 часов.
 6.2 Распаковать стол, проверить целостность покрытия комплекта деталей.
 6.3 Проверить комплектность.

7 ТЕХНИЧЕСКОЕ ОБСЛУЖИВАНИЕ

- 7.1 Столы имеют простую надежную конструкцию и не требуют специального технического обслуживания.

8 ПРАВИЛА ТРАНСПОРТИРОВКИ И ХРАНЕНИЯ

- 8.1 Столы в упаковке предприятия-изготовителя транспортируются простыми транспортными средствами при температуре от -50°С до +50°С и относительной влажности 100% при температуре +25°С.
 8.2 Хранение должно обеспечиваться при тех же условиях в сухих складских помещениях, исключающих воздействие атмосферных осадков и агрессивных сред, воздух помещения не должен содержать примесей, вызывающих коррозию металла.

9 ГАРАНТИИ ИЗГОТОВИТЕЛЯ

- 9.1 Предприятие-изготовитель гарантирует соответствие столов требованиям технических условий при соблюдении потребителем условий эксплуатации, транспортирования и хранения, установленных в технических условиях и указанных в настоящем паспорте.
 9.2 Гарантийный срок эксплуатации 12 месяцев со дня ввода столов в эксплуатацию, гарантийный срок хранения 6 месяцев.
 9.3 В течение гарантийного срока завод-изготовитель безвозмездно ремонтирует или заменяет изделие или его составные части в случае неисправности при условии соблюдения потребителем правил транспортирования, хранения и эксплуатации.

10 СВИДЕТЕЛЬСТВО О ПРИЕМКЕ

Стол лабораторный

наименование и тип изделия

Дата выпуска _____

М. П.

Соответствуют техническим условиям ТУ 9452-017-52962725-2005 и признан годным к эксплуатации.

Подпись лиц, ответственных за приемку.

11 ГАРАНТИЙНЫЙ ТАЛОН

на ремонт (замену) в течении гарантийного срока

Изделие _____

наименование и тип изделия

номер ГОСТ или ТУ

Номер и дата выпуска _____

ИНСТРУКЦИЯ ПО СБОРКЕ

СТОЛЫ ЛАБОРАТОРНЫЕ

СЛ-01-«МСК», СЛ-2-«МСК», СЛ-03-«МСК», СЛ-04-«МСК», СЛ-05-«МСК», СЛ-06-«МСК»

Столы лабораторные СЛ-«МСК» имеют модульную конструкцию, позволяющую организовать рабочие места в лабораториях различного профиля. Модульность системы основана на трех базовых размерах ширины каждого элемента: 450, 600 и 900 мм.

Соответственно, изделия по ширине собираются следующих размеров:

- СЛ-01-«МСК» - 450мм,
- СЛ-02-«МСК» - 600мм,
- СЛ-03-«МСК» - 900мм,
- СЛ-04-«МСК» - 1200мм,
- СЛ-05-«МСК» - 1500мм,
- СЛ-06-«МСК» - 1800мм.

В зависимости от конструкции столы лабораторные СЛ-«МСК» делятся на исполнения и серии.

Столы лабораторные имеют следующие исполнения:

- Исп.1: Глубина - 600мм, Высота - 750мм,
- Исп.2: Глубина - 600мм, Высота - 900мм,
- Исп.3: Глубина - 750мм, Высота - 750мм,
- Исп.4: Глубина - 750мм, Высота - 900мм,
- Исп.5: Глубина - 600мм, Высота - 1550мм,
- Исп.6: Глубина - 600мм, Высота - 700мм,
- Исп.7: Глубина - 750мм, Высота - 1550мм,
- Исп.8: Глубина - 750мм, Высота - 1700мм.

Столы лабораторные имеют следующие серии:

- 100: Стол без тумб. Под столешницей — перемычка.
- 110: Стол без тумб. Под столешницей могут быть: ниши, глухие и/или электрические панели, ящики.
- 120: Тумба справа. Возможное заполнение тумбы описано в 151 серии. Под столешницей слева от тумбы могут быть: ниши, глухие и/или электрические панели, ящики.
- 130: Тумба слева. Возможное заполнение тумбы описано в 151 серии. Под столешницей справа от тумбы могут быть: ниши, глухие и/или электрические панели, ящики.
- 140: Тумба справа и слева. Возможное заполнение тумбы описано в 151 серии. Под столешницей между тумбами могут быть: ниши, глухие и/или электрические панели, ящики.
- 150: Стол однотумбовый. Варианты заполнения тумбы: две двери, две двери и ниша/глухая панель/электрическая панель/ящик, ящики, ящики и ниша/глухая панель/электрическая панель.
- 151: Стол однотумбовый. Варианты заполнения тумбы: дверь(левая/правая), дверь(левая/правая) и ниша/глухая панель/электрическая панель/ящик, ящики, ящики и ниша/глухая панель/электрическая панель.
- 152: Стол двухтумбовый. Варианты заполнения тумб как в 151 серии.
- 153: Стол трехтумбовый. Варианты заполнения тумб как в 151 серии.
- 154: Стол четырехтумбовый. Варианты заполнения тумб как в 151 серии.

Все столы лабораторные состоят из стандартных деталей имеющих различные размеры. Стандартные детали подразделяются на следующие виды:

- стенки боковые(правые, левые, промежуточные и внутренние);
- стенки задние(глухие, под воду, под вытяжку);
- днища;
- перемычки(верхние, нижние, поперечные);
- панели передние(глухие, электрические);
- полки;
- полки для закрытия электрической части;
- выдвижные ящики;
- двери(правые, левые, с оттибом);
- столешницы(по материалу: керамогранит, химпластик, нержавеющая сталь, постформинг, по конфигурации: цельная, с мойками, со сливом).

Сборка лабораторного стола состоит из стыковки винтами выбранных деталей, через заранее приготовленные места креплений. В данной инструкции показаны методы крепления деталей друг к другу.

1. Стол серии 100.

1.1 Внешний вид стола(ориентировочно):



Столы данной серии могут иметь следующую ширину:

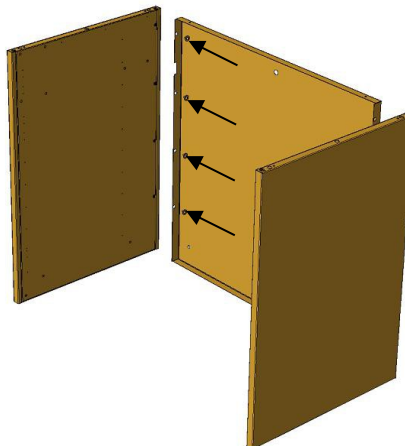
Наименование	Ширина, мм
СЛ-01-«МСК»	450
СЛ-02-«МСК»	600
СЛ-03-«МСК»	900
СЛ-04-«МСК»	1200
СЛ-05-«МСК»	1500
СЛ-06-«МСК»	1800

Столы данной серии могут иметь высоту 750 или 900мм. Отличие заключается только в стенках боковых.

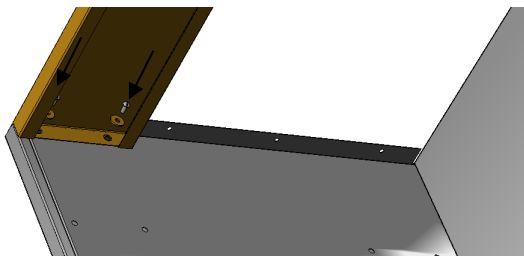
Высота, мм	Стенка боковая левая	Стенка боковая правая
750	LAV3.1107 БО	LAV3.1106 БО
900	LAV3.1101 БО	LAV3.1100 БО

1.2 Сборка стола серии 100:

1.2.1 Крепление стенок задних и боковой.



Крепление осуществляется винтами M5x12. Под винт устанавливается шайба 5.
1.2.2 Крепление перемычки к стенкам боковым.

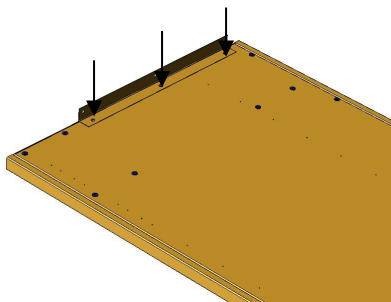


Крепление осуществляется винтами M5x12. Под винт устанавливается шайба 5.

Стенки задние и перемычки устанавливаемые на столы данной серии:

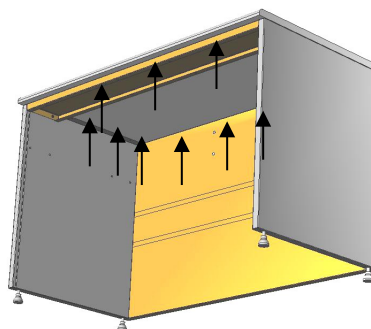
Ширина стола, мм	Стенка задняя	Перемычка
450	LAB3.1029	LAB3.1031
600	LAB3.1030	LAB3.1032
900	LAB3.1007	LAB3.1033
1200	LAB3.1006	LAB3.1026
1500	LAB3.1005	LAB3.1025
1800	LAB3.1042	LAB3.1045

1.2.3 Крепление уголков LAB3.1100/3.



Крепление осуществляется при помощи ручного клепатора и заклепок вытяжных ф4x8.

1.2.4 Крепление столешницы к столу.

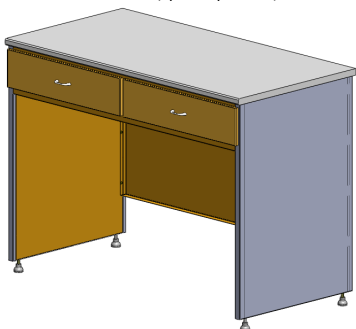


Крепление осуществляется саморезами.

1.2.5 Последним этапом является установка регулируемых опор на боковые стенки. Вкрутить их снизу, установить стол на место. Вкручивая и выкручивая опоры выставить стол устойчиво на полу.

2. Стол серии 110.

2.1 Внешний вид стола(ориентировочно):



Столы данной серии могут иметь следующую ширину:

Наименование	Ширина, мм
СЛ-01-«МСК»	450
СЛ-02-«МСК»	600
СЛ-03-«МСК»	900
СЛ-04-«МСК»	1200
СЛ-05-«МСК»	1500
СЛ-06-«МСК»	1800

Столы данной серии так же могут иметь высоту 750 или 900мм. Стенки боковые устанавливаемые на столы данной серии аналогичны устанавливаемым на столы серии 100.

2.2 Сборка стола серии 110:

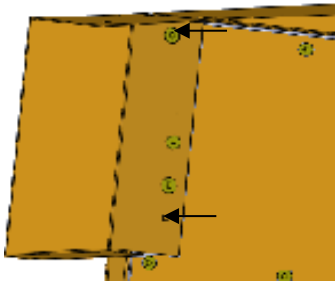
2.2.1 Крепление стенок задних и боковой к в п.1.2.1.

В стол могут устанавливаться как единые панели глухие/электрические, так и панели глухие/электрические, ящики в пространство между перемычками.

Элементы устанавливаемые в пространство под столешницей:

Ширина стола, мм	Панель глухая высотой 170мм	Панель электрическая высотой 170мм	Панель электрическая без выключателя высотой 170мм	Полка для закрытия эл.части	Перемычка верхняя	Перемычка нижняя
450	LAB3.1038	LAB3.1017	LAB3.1017	LAB3.1040	LAB3.1031	LAB3.1031
600	LAB3.1039	LAB3.1018	LAB3.1018	LAB3.1041	LAB3.1032	LAB3.1032
900	LAB3.1049	LAB3.1050	LAB3.1050	LAB3.1051	LAB3.1027	LAB3.1024
1200	LAB3.1059	LAB3.1057	LAB3.1057	LAB3.1058	LAB3.1026	LAB3.1023
1500	-	LAB3.1053	LAB3.1053	LAB3.1054	LAB3.1025	LAB3.1022
1800	-	По требованию заказчика	По требованию заказчика	По требованию заказчика	LAB3.1045	LAB3.1044

2.2.2 Крепление элементов устанавливаемых в пространство под столешницей.
 2.2.2.1 Крепление единых панелей глухих/электрических к стенкам боковым.



Крепление осуществляется при помощи ручного клепатора и заклепок вытяжных ф4x8, а так же винтами M5x12. Под винт устанавливается шайба 5.

Если на стол/в тумбу устанавливается единая панель электрическая, то необходимо установить полку для закрытия эл.части.

2.2.2.2 Крепление полки для закрытия эл. части к стенкам боковым.

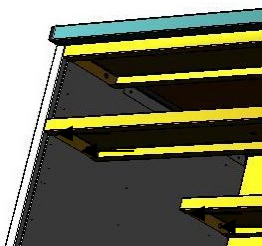


Крепление осуществляется при помощи винтами M5x12. Под винт устанавливается шайба 5.

2.2.2.3 Крепление перемычки верхней к стенкам боковым как в п.1.2.2.

Если на стол в пространство между перемычками устанавливаются несколько элементов(панели глухие/электрические и/или выдвижные ящики, то устанавливаются две перемычки нижние и поперечные LAV3.1028. Количество перемычек поперечных зависит от количества устанавливаемых элементов.

2.2.2.4 Крепление перемычки нижней к стенкам боковым.



Крепление осуществляется при помощи винтами M5x12. Под винт устанавливается шайба 5.

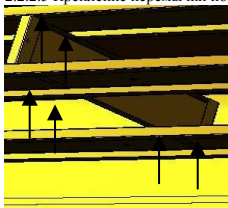
Набор условных размеров устанавливаемых элементов в пространство между перемычками в зависимости от ширины стола:

Ширина стола, мм	Наборы размеров устанавливаемых элементов, мм
450	450
600	600
900	450+450, 300+600, 900
1200	450+750, 600+600, 900+300, 1200
1500	450+1050, 900+600, 1200+300, 1500
1800	450+41350, 900+900, 1200+600, 1500+300, 1800

Элементы устанавливаемые в пространство между перемычками:

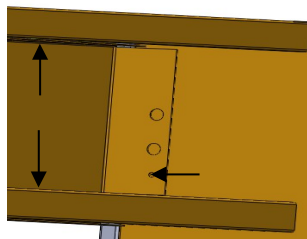
Наименование	Условная ширина элемента,мм	Шифр
Панель глухая. Высота 135 мм	300	LAV3.1008
	450	LAV3.1075
	600	LAV3.1009
	900	LAV3.1021
	1200	LAV3.1020
	1500	LAV3.1019
	1800	LAV3.1047
Панель электрическая. Высота 135 мм	450	LAV3.1072
	600	LAV3.1073
	900	По требованию заказчика
	1200	По требованию заказчика
	1500	По требованию заказчика
Панель электрическая без выключателя. Высота 135 мм	1800	По требованию заказчика
	450	По требованию заказчика
	600	LAV3.1092
	900	LAV3.1074
	1200	LAV3.1078
Панель электрическая без выключателя, одна розетка. Высота 135 мм	1500	LAV3.1077
	1800	LAV3.1079
	300	LAV3.1076
	450	По требованию заказчика
	600	По требованию заказчика
Ящик выдвижной. Высота передней панели 150мм	900	По требованию заказчика
	1200	По требованию заказчика
	1500	По требованию заказчика
	1800	По требованию заказчика
	450	LAV3.1201
	600	LAV3.1207
	900	LAV3.1213

2.2.2.5 Крепление перемычки поперечной.



Крепление осуществляется винтами M5x12. Под винт устанавливается шайба 5.

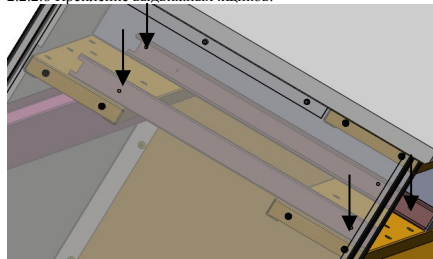
2.2.2.6 Крепление элементов устанавливаемых в пространство между перемычками.
 2.2.2.7 Крепление панелей в пространство между перемычками.



Крепление к стенкам боковым/перемычкам поперечным осуществляется при помощи ручного клепатора и заклепок вытяжных ф4x8.

Крепление к перемычкам верхней и нижней осуществляется винтами M5x12. Под винт устанавливается шайба 5.

2.2.2.8 Крепление выдвижных ящиков.

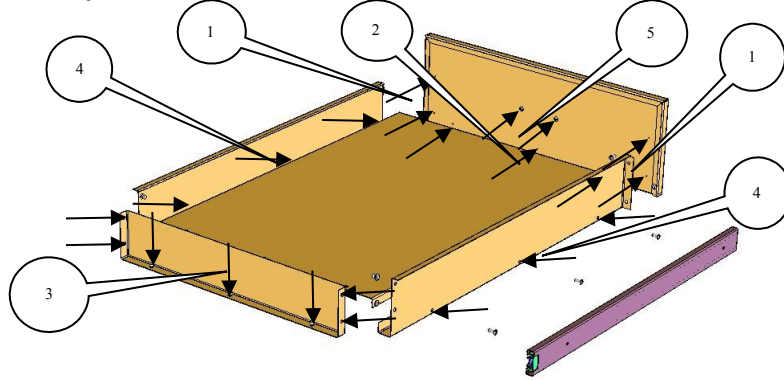


Перед тем как крепить ящик необходимо разобрать его направляющие на две части. Широкая часть направляющей крепится к стенкам боковым/перемычкам поперечным. Крепление осуществляется при помощи ручного клепатора и заклепок вытяжных ф4x8. После соединяются части направляющих и ящик ставится на место.

Если выдвижной ящик разобран, необходимо его собрать.

2.2.2.8.1 Сборка выдвижного ящика.

Крепление деталей, кроме ручки, осуществляется при помощи ручного клепатора и заклепок вытяжных ф4х8. Крепление ручки осуществляется винтами М4х16.



- Крепление боковых стенок к передней панели(1).
- Крепление дна к передней панели(2).
- Крепление задней стенки к боковым стенкам и дну(3).
- Крепление направляющих боковых стенок и дна(4).
- Крепление ручки к передней панели(5).

2.2.2.9 Крепление уголков LAB3.1100/3 как в п.1.2.3.

2.2.2.10 Крепление столешницы к столу как в п.1.2.4.

2.2.2.11 Установка регулируемых опор на боковые стенки п.1.2.5.

Если на стол установлена панель электрическая необходимо подключить стол к электросети

2.2.2.12 Подключение к электросети.

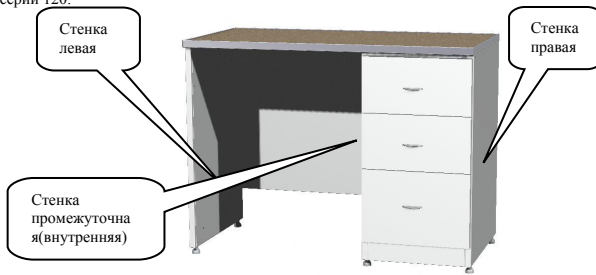
В стенке задней имеются отверстия для вывода эл.провода. Необходимо установить в отверстие пластиковую втулку, а затем через втулку провести эл.провод. Подключение к электросети производится исходя из следующего принципа:

- нулевой провод — синий,
- фазовый провод — белый(коричневый),
- заземляющий провод — желто-зеленый.

3. Столы серии 120 и 130.

3.1 Внешний вид столов(ориентировочно):

Стол серии 120:



Стол серии 130:



Столы данной серии могут иметь следующую ширину:

Наименование	Ширина, мм
СЛ-03-«МСК»	900
СЛ-04-«МСК»	1200
СЛ-05-«МСК»	1500
СЛ-06-«МСК»	1800

Столы данных серий могут иметь высоту 750 или 900мм. Отличие заключается в стенках боковых, промежуточных(внутренних) и задних.

Высота стола,мм	Левая стенка		Правая стенка		Стенка промежуточная		Стенка внутренняя
	серии 120	серии 130	серии 120	серии 130	серии 120	серии 130	
750	LAB3.1107 БО	LAB3.1107	LAB3.1106	LAB3.1106 БО	LAB3.1109	LAB3.1108	LAB3.1105
900	LAB3.1101 БО	LAB3.1101	LAB3.1100	LAB3.1100 БО	LAB3.1103	LAB3.1102	LAB3.1104

Стенки задние тумб устанавливаемые на столы данных серий:

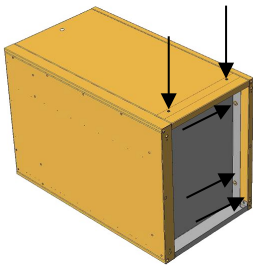
Высота стола,мм	Стенка задняя глухая тумбы 450мм	Стенка задняя глухая тумбы 600мм	Стенка задняя глухая тумбы 900мм	Стенка задняя под воду тумбы 450мм	Стенка задняя под воду тумбы 600мм	Стенка задняя под воду тумбы 900мм	Стенка задняя под вытяжку тумбы 450мм	Стенка задняя под вытяжку тумбы 600мм	Стенка задняя под вытяжку тумбы 900мм
750	LAB3.1029	LAB3.1030	LAB3.1052	По требованию заказчика	По требованию заказчика	По требованию заказчика	По требованию заказчика	По требованию заказчика	По требованию заказчика
900	LAB3.1000	LAB3.1001	LAB3.1035	LAB3.1067	LAB3.1034	LAB3.1046	LAB3.1060	LAB3.1061	По требованию заказчика

3.2 Сборка столов 120ой и 130ой серии.

3.2.1 Сборка тумбы.

3.2.1.1 Крепление стенок задних и боковой/промежуточной(внутренней) как в п.1.2.1.

3.2.1.2 Крепление дна к стенкам боковой/промежуточной(внутренней) и задней.



Крепление осуществляется винтами М5х12. Под винт устанавливается шайба 5.

Элементы устанавливаемые в тумбу:

Наименование	Условная ширина элемента,мм	Шифр
Перемычка тумбы	450	LAB3.1031
	600	LAB3.1032
	900	LAB3.1033
Панель глухая. Высота 170 мм	450	LAB3.1038
	600	LAB3.1039
	900	LAB3.1049
Панель электрическая. Высота 170 мм	450	LAB3.1017
	600	LAB3.1018

	900	LAB3.1050
	450	LAB3.1066
	600	LAB3.1091
Панель электрическая без выключателя. Высота 170 мм	900	LAB3.1063
	450	LAB3.1040
	600	LAB3.1041
Полка для закрытия эл. части	900	LAB3.1051
	450	LAB3.1200
Ящик выдвижной. Высота передней панели 74мм	600	LAB3.1206
	900	LAB3.1212
	450	LAB3.1201
Ящик выдвижной. Высота передней панели 150мм	600	LAB3.1207
	900	LAB3.1213
	450	LAB3.1202
Ящик выдвижной. Высота передней панели 226мм	600	LAB3.1208
	900	LAB3.1214
	450	LAB3.1203
Ящик выдвижной. Высота передней панели 302мм	600	LAB3.1209
	900	LAB3.1215
	450	LAB3.1204
Дверь правая для стола высотой 900мм	600	LAB3.1210
	900	По требованию заказчика
	450	LAB3.1216
Дверь левая высотой для стола высотой 900мм	600	LAB3.1218
	900	По требованию заказчика
	450	LAB3.1205
Дверь правая для стола высотой 750/900мм	600	LAB3.1211
	900	По требованию заказчика
	450	LAB3.1217
Дверь левая для стола высотой 750/900мм	600	LAB3.1219
	900	По требованию заказчика
	450	LAB3.1012
Полка тумбы	600	LAB3.1013
	900	LAB3.1048

3.2.1.3 Крепление элементов устанавливаемых в тумбу.

Если в тумбу устанавливается панель глухая/электрическая, то не ставится перемычка в верхнее положение. Во всех остальных случаях ставится.

Если в тумбу стола высотой 900 устанавливается ящик выдвижной и дверь, то дополнительно ставится перемычка в нижнее положение.

Если на стол/в тумбу устанавливается единая панель электрическая, то ставится полка для закрытия эл. части.

Если в тумбу устанавливается дверь и стол без воды, то, если не оговорено иное, ставится полка.

3.2.1.3.1 Крепление перемычки к стенам боковым в верхнее положение как в п.1.2.2.

3.2.1.3.2 Крепление перемычки к стенам боковым в нижнее положение как в п.2.2.2.4.

3.2.1.3.3 Крепление панелей глухих/электрических к стенкам боковым как в п.2.2.2.1.

3.2.1.3.4 Крепление полки для закрытия эл. части к стенкам боковым как в п.2.2.2.2.

3.2.1.3.5 Крепление выдвижных ящиков как в п.2.2.2.8.

3.2.1.3.6.1 Сборка двери.

Крепление деталей, кроме ручки, осуществляется при помощи ручного клепатора и заклепок вытяжных ф4x8. Крепление ручки осуществляется винтами M4x16.

Расстояние между отверстиями для крепления ящиков 76 мм. Для последовательного крепления ящиков широкую часть направляющей следует крепить:

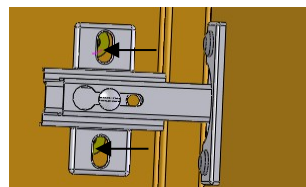
Для ящика с высотой передней панели 74мм — на следующую пару отверстий,

с высотой передней панели 150мм — через одну пару отверстий,

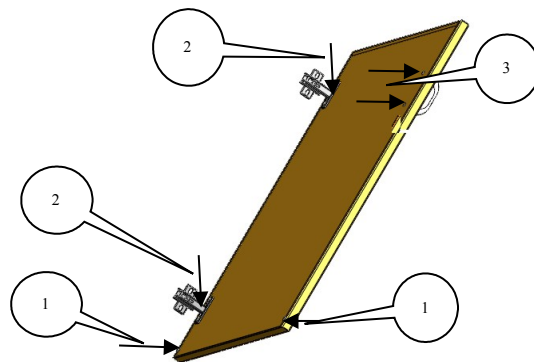
с высотой передней панели 226мм — через две пары отверстий,

с высотой передней панели 302мм — через три пары отверстий.

3.2.1.3.6 Крепление двери к стенке боковой.



Крепление осуществляется при помощи винтов M5x12. Если дверь разобрана, необходимо ее собрать.



-Крепление коробов наружного и внутреннего(1).

-Крепление петель к коробу внутреннему(2).

-Крепление ручки(3).

3.2.1.3.7 Крепление полки.



Крепление осуществляется при помощи ручного клепатора и заклепок вытяжных ф4x8.

После того как тумба собрана необходимо дособрать стол.

При установке на стол стенки промежуточной номенклатура деталей стола следующая:

Стенки задние устанавливаемые на столы данных серий:

Ширина стола, мм	Ширина тумбы, мм		
	450	600	900
900	LAB3.1080	-	-
1200	LAB3.1002	LAB3.1071	-
1500	LAB3.1003	LAB3.1037	LAB3.1071
1800	LAB3.1055	LAB3.1065	LAB3.1036

Панели единые глухие устанавливаемые на столы данных серий:

Ширина стола, мм	Ширина тумбы, мм		
	450	600	900
900	LAB3.1082	-	-
1200	LAB3.1014	LAB3.1084	-
1500	LAB3.1016	LAB3.1036	LAB3.1084
1800	LAB3.1085	LAB3.1068	LAB3.1036

Панели единые электрические устанавливаемые на столы данных серий:

Ширина стола, мм	Ширина тумбы, мм		
	450	600	900
900	По требованию заказчика	-	-
1200	LAB3.1089	По требованию заказчика	-
1500	По требованию заказчика	LAB3.1098	По требованию заказчика
1800	По требованию заказчика	По требованию заказчика	LAB3.1098

Панели единые электрические без выключателя устанавливаемые на столы данных серий:

Ширина стола, мм	Ширина тумбы, мм		
	450	600	900
900	По требованию заказчика	-	-
1200	По требованию заказчика	По требованию заказчика	-
1500	По требованию заказчика	По требованию заказчика	По требованию заказчика
1800	По требованию заказчика	По требованию заказчика	По требованию заказчика

Полки для закрытия эл. части устанавливаемые на столы данных серий:

Ширина стола, мм	Ширина тумбы, мм		
	450	600	900
900	По требованию заказчика	-	-
1200	LAB3.1090	По требованию заказчика	-
1500	По требованию заказчика	LAB3.1099	По требованию заказчика
1800	По требованию заказчика	По требованию заказчика	LAB3.1099

Перемычки верхние устанавливаемые на столы данных серий:

Ширина стола, мм	Ширина тумбы, мм		
	450	600	900
900	LAB3.1081	-	-
1200	LAB3.1062	LAB3.1070	-
1500	LAB3.1083	LAB3.1069	LAB3.1070
1800	LAB3.1056	LAB3.1064	LAB3.1069

Перемычки нижние устанавливаемые на столы данных серий:

Ширина стола, мм	Ширина тумбы, мм		
	450	600	900
900	-	-	-
1200	По требованию заказчика	-	-
1500	По требованию заказчика	LAB3.1097	-
1800	По требованию заказчика	LAB3.1094	LAB3.1097

При установке на стол стенки внутренней, номенклатура деталей стола следующая:
Стенки задние устанавливаемые на столы данных серий:

Ширина стола, мм	Ширина тумбы, мм		
	450	600	900
900	LAB3.1029	-	-
1200	По требованию заказчика	LAB3.1030	-
1500	По требованию заказчика	LAB3.1052	LAB3.1030
1800	По требованию заказчика	По требованию заказчика	LAB3.1052

Панели единые глухие устанавливаемые на столы данных серий:

Ширина стола, мм	Ширина тумбы, мм		
	450	600	900
900	LAB3.1038	-	-
1200	По требованию заказчика	LAB3.1039	-
1500	По требованию заказчика	LAB3.1049	LAB3.1039
1800	По требованию заказчика	По требованию заказчика	LAB3.1049

Панели единые электрические устанавливаемые на столы данных серий:

Ширина стола, мм	Ширина тумбы, мм		
	450	600	900
900	LAB3.1017	-	-
1200	По требованию заказчика	LAB3.1018	-
1500	По требованию заказчика	LAB3.1050	LAB3.1018
1800	По требованию заказчика	По требованию заказчика	LAB3.1050

3.2.2 Крепление стенки задней стола к стенкам боковой и промежуточной/внутренней как в п.1.2.1.

3.2.3 Крепление единой панели глухой/электрической к стенкам боковой и промежуточной/внутренней как в п.2.2.2.1.

3.2.4 Крепление перемычки верхней к стенке боковой и промежуточной/внутренней как в п.1.2.2.

Если на стол в пространство между перемычками устанавливаются несколько элементов(панели глухие/электрические и/или выдвижные ящики, то устанавливаются две перемычки нижние и поперечные LAB3.1028(если установлена стенка внутренняя), LAB3.1028.01(если установлена стенка промежуточная). Количество перемычек поперечных зависит от количества устанавливаемых элементов.

3.2.5 Крепление перемычки нижней к стенке боковой и промежуточной/внутренней как в п.2.2.2.4.

3.2.6 Крепление перемычки промежуточной как в п.2.2.2.5.

3.2.7 Крепление элементов устанавливаемых в пространство между перемычками как в п.2.2.2.6.

3.2.8 Крепление уголков LAB3.1100/3 как в п.1.2.3.

3.2.9 Крепление столешницы к столу как в п.1.2.4.

3.2.10 Установка регулируемых опор на боковые стенки как в п.1.2.5.

Если на стол установлена панель электрическая необходимо подключить стол к электросети

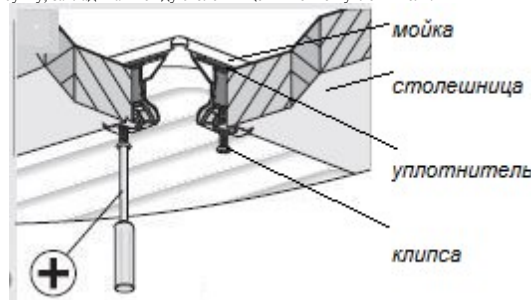
3.2.11 Подключение к электросети как в п.2.2.12.

Если стол с водой, необходимо подключить стол к канализации и водопроводу.

3.2.12 Подключение к канализации и водопроводу.

Если стол оборудован мойкой:

-крепить мойку на столешнице при помощи клипс согласно рисунку, закладывая между столешницей и мойкой уплотнитель:



-крепить на мойку сифон и смеситель,
-сифон при помощи гофры соединить с канализацией,
-смеситель соединить с водопроводом.

Если стол оборудован сливом:

-крепить на столешницу слив и кран, герметизировать силиконом по контуру.
-слив при помощи гофры соединить с канализацией,
-кран соединить с водопроводом.

4. Стол серии 140.

4.1 Внешний вид стола(ориентировочно):



Столы данной серии могут иметь следующую ширину:

Наименование	Ширина, мм
СЛ-05-«МСК»	1500
СЛ-06-«МСК»	1800

Столы данных серий могут иметь высоту 750 или 900мм. Отличие заключается в стенках боковых, промежуточных(внутренних) и задних.

Высота стола,мм	Левая стенка	Правая стенка	Стенка промежуточная		Стенка внутренняя
			левая	правая	
750	LAB3.1107	LAB3.1106	LAB3.1108	LAB3.1109	LAB3.1105
900	LAB3.1101	LAB3.1100	LAB3.1102	LAB3.1103	LAB3.1104

Стенки задние тумб устанавливаемые на столы данной серии аналогичны устанавливаемым на столы серии 120 и 130.

Панели единые электрические без выключателя устанавливаемые на столы данных серий:

Ширина стола, мм	Ширина тумбы, мм		
	450	600	900
900	LAB3.1066	-	-
1200	По требованию заказчика	LAB3.1091	-
1500	По требованию заказчика	LAB3.1063	LAB3.1091
1800	По требованию заказчика	По требованию заказчика	LAB3.1063

Полки для закрытия эл.части устанавливаемые на столы данных серий:

Ширина стола, мм	Ширина тумбы, мм		
	450	600	900
900	LAB3.1040	-	-
1200	По требованию заказчика	LAB3.1041	-
1500	По требованию заказчика	LAB3.1051	LAB3.1041
1800	По требованию заказчика	По требованию заказчика	LAB3.1051

Перемычки верхние устанавливаемые на столы данных серий:

Ширина стола, мм	Ширина тумбы, мм		
	450	600	900
900	LAB3.1031	-	-
1200	По требованию заказчика	LAB3.1032	-
1500	По требованию заказчика	LAB3.1027	LAB3.1032
1800	По требованию заказчика	По требованию заказчика	LAB3.1027

Перемычки нижние устанавливаемые на столы данных серий:

Ширина стола, мм	Ширина тумбы, мм		
	450	600	900
900	-	-	-
1200	По требованию заказчика	-	-
1500	По требованию заказчика	LAB3.1024	-
1800	По требованию заказчика	По требованию заказчика	LAB3.1024

4.2 Сборка стола серии 140.
4.2.1 Сборка тумб как в п.3.2.1.

После того как тумбы собраны необходимо дособрать стол.

При установке на стол стенки промежуточной номенклатура деталей стола следующая:
Стенки задние устанавливаемые на столы данных серий:

Ширина стола, мм	Ширина тумб, мм			
	450+450	450+600	450+900	600+600
1500	LAB3.1004	По требованию заказчика	-	-
1800	LAB3.1086	По требованию заказчика	По требованию заказчика	LAB3.1004

Панели единые глухие устанавливаемые на столы данных серий:

Ширина стола, мм	Ширина тумб, мм			
	450+450	450+600	450+900	600+600
1500	LAB3.1015	По требованию заказчика	-	-
1800	LAB3.1087	По требованию заказчика	По требованию заказчика	LAB3.1015

Панели единые электрические устанавливаемые на столы данных серий:

Ширина стола, мм	Ширина тумб, мм			
	450+450	450+600	450+900	600+600
1500	По требованию заказчика	По требованию заказчика	-	-
1800	По требованию заказчика	По требованию заказчика	По требованию заказчика	По требованию заказчика

Панели единые электрические без выключателя устанавливаемые на столы данных серий:

Ширина стола, мм	Ширина тумб, мм			
	450+450	450+600	450+900	600+600
1500	По требованию заказчика	По требованию заказчика	-	-
1800	По требованию заказчика	По требованию заказчика	По требованию заказчика	По требованию заказчика

Полки для закрытия эл. части устанавливаемые на столы данных серий:

Ширина стола, мм	Ширина тумб, мм			
	450+450	450+600	450+900	600+600
1500	По требованию заказчика	По требованию заказчика	-	-
1800	По требованию заказчика	По требованию заказчика	По требованию заказчика	По требованию заказчика

Перемычки верхние устанавливаемые на столы данных серий:

Ширина стола, мм	Ширина тумб, мм			
	450+450	450+600	450+900	600+600
1500	LAB3.1093	По требованию заказчика	-	-
1800	LAB3.1088	По требованию заказчика	По требованию заказчика	LAB3.1093

Перемычки нижние устанавливаемые на столы данных серий:

Ширина стола, мм	Ширина тумб, мм			
	450+450	450+600	450+900	600+600
1500	По требованию заказчика	По требованию заказчика	-	-
1800	По требованию заказчика	По требованию заказчика	По требованию заказчика	По требованию заказчика

4.2.2 Крепление стенки задней стола к стенкам промежуточным/внутренним как в п.1.2.1.

4.2.3 Крепление единой панели глухой/электрической к стенкам промежуточным/внутренним как в п.2.2.2.1.

4.2.4 Крепление перемычки верхней к стенкам промежуточным/внутренним как в п.1.2.2.

Если на стол в пространство между перемычками устанавливаются несколько элементов(панели глухие/электрические и/или выдвижные ящики, то устанавливаются две перемычки нижние и поперечные LAB3.1028(если установлена стенка внутренняя), LAB3.1028.01(если установлена стенка промежуточная). Количество перемычек поперечных зависит от количества устанавливаемых элементов.

4.2.5 Крепление перемычки нижней к стенкам промежуточным/внутренним как в п.2.2.2.4.

4.2.6 Крепление перемычки промежуточной как в п.2.2.2.5.

4.2.7 Крепление элементов устанавливаемых в пространство между перемычками как в п.2.2.2.6.

4.2.8 Крепление уголков LAB3.1100/3 как в п.1.2.3.

4.2.9 Крепление столешницы к столу как в п.1.2.4.

4.2.10 Установка регулируемых опор на боковые стенки как в п.1.2.5.

Если на стол установлена панель электрическая необходимо подключить стол к электросети

4.2.11 Подключение к электросети как в п.2.2.12.

Если стол с водой, необходимо подключить стол к канализации и водопроводу.

4.2.12 Подключение к канализации и водопроводу как в п.3.2.12.

5. Стол серии 150.

5.1 Внешний вид стола(ориентировочно):



Столы данной серии могут иметь следующую ширину:

Наименование	Ширина, мм
СЛ-03-«МСК»	900

Столы данных серий могут иметь высоту 750 или 900мм. Отличие заключается в стенках боковых и задних.

Высота стола, мм	Левая стенка	Правая стенка	Стенка задняя глухая	Стенка задняя под воду	Стенка задняя под вытяжку
750	LAB3.1107	LAB3.1106	LAB3.1052	По требованию заказчика	По требованию заказчика
900	LAB3.1101	LAB3.1100	LAB3.1035	LAB3.1046	По требованию заказчика

5.2 Сборка стола серии 150.

5.2.1 Крепление стенок боковых и задней как в п.1.2.1.

5.2.2 Крепление днища к стенкам боковым и задней как в п.3.2.1.2.

Элементы устанавливаемые в тумбу аналогичные элементам устанавливаемым на столы серии 120 и 130 условной ширины 900 мм, кроме:

Наименование	Условная ширина элемента, мм	Шифр
Дверь правая с отгибом для стола высотой 900мм	450	LAB3.1220
Дверь левая высотой для стола высотой 900мм	450	LAB3.1216
Дверь правая с отгибом для стола высотой 750/900мм	450	LAB3.1221
Дверь левая для стола высотой 750/900мм	450	LAB3.1217

5.2.3 Крепление элементов устанавливаемых в тумбу.

Если в тумбу устанавливается панель глухая/электрическая, то не ставится перемычка в верхнее положение. Во всех остальных случаях ставится.

Если в тумбу стола высотой 900 устанавливается ящик выдвижной и двери, то дополнительно ставится перемычка в нижнее положение.

Если на стол в тумбу устанавливается единая панель электрическая, то ставится полка для закрытия эл. части.

Если в тумбу устанавливается двери и стол без воды, то, если не оговорено иное, ставятся две полки.

При установке на стол стенки внутренней, номенклатура деталей стола следующая:

Стенки задние устанавливаемые на столы данных серий:

Ширина стола, мм	Ширина тумб, мм			
	450+450	450+600	450+900	600+600
1500	LAB3.1030	LAB3.1029	-	-
1800	LAB3.1052	По требованию заказчика	LAB3.1029	LAB3.1030

Панели единые глухие устанавливаемые на столы данных серий:

Ширина стола, мм	Ширина тумб, мм			
	450+450	450+600	450+900	600+600
1500	LAB3.1032	LAB3.1029	-	-
1800	LAB3.1049	По требованию заказчика	LAB3.1038	LAB3.1039

Панели единые электрические устанавливаемые на столы данных серий:

Ширина стола, мм	Ширина тумб, мм			
	450+450	450+600	450+900	600+600
1500	LAB3.1018	LAB3.1017	-	-
1800	LAB3.1050	По требованию заказчика	LAB3.1017	LAB3.1018

Панели единые электрические без выключателя устанавливаемые на столы данных серий:

Ширина стола, мм	Ширина тумб, мм			
	450+450	450+600	450+900	600+600
1500	LAB3.1091	LAB3.1066	-	-
1800	LAB3.1063	По требованию заказчика	LAB3.1066	LAB3.1091

Полки для закрытия эл. части устанавливаемые на столы данных серий:

Ширина стола, мм	Ширина тумб, мм			
	450+450	450+600	450+900	600+600
1500	LAB3.1041	LAB3.1040	-	-
1800	LAB3.1051	По требованию заказчика	LAB3.1040	LAB3.1041

Перемычки верхние устанавливаемые на столы данных серий:

Ширина стола, мм	Ширина тумб, мм			
	450+450	450+600	450+900	600+600
1500	LAB3.1032	LAB3.1031	-	-
1800	LAB3.1027	По требованию заказчика	LAB3.1031	LAB3.1032

Перемычки нижние устанавливаемые на столы данных серий:

Ширина стола, мм	Ширина тумб, мм			
	450+450	450+600	450+900	600+600
1500	-	-	-	-
1800	LAB3.1024	По требованию заказчика	-	-

- 5.2.3.1 Крепление перемычки к стенам боковым в верхнее положение как в п.1.2.2.
- 5.2.3.2 Крепление перемычки к стенам боковым в нижнее положение как в п.2.2.2.4.
- 5.2.3.3 Крепление панелей глухих/электрических к стенкам боковым как в п.2.2.2.1.
- 5.2.3.4 Крепление полки для закрытия эл.части к стенкам боковым как в п.2.2.2.2.
- 5.2.3.5 Крепление выдвижных ящиков как в п.3.2.1.3.5.
- 5.2.3.6 Крепление двери правой с отгибом к стенке боковой правой как в.3.2.1.3.6.
- 5.2.3.7 Крепление двери левой к стенке боковой левой как в.3.2.1.3.6.
- 5.2.3.8 Крепление полки как в п.3.2.1.3.7.
- 5.2.3.9 Крепление уголков LAV3.1100/3 как в п.1.2.3.
- 5.2.3.10 Крепление столешницы к столу как в п.1.2.4.
- 5.2.3.11 Установка регулируемых опор на боковые стенки как в п.1.2.5.

Если на стол установлена панель электрическая необходимо подключить стол к электросети

- 5.2.3.12 Подключение к электросети как в п.2.2.12.

Если стол с водой, необходимо подключить стол к канализации и водопроводу.

- 5.2.3.13 Подключение к канализации и водопроводу как в п.3.2.12.

6. Стол серии 151.

6.1 Внешний вид стола(ориентировочно):



Столы данной серии могут иметь следующую ширину:

Наименование	Ширина, мм
СЛ-01-«МСК»	450
СЛ-02-«МСК»	600
СЛ-03-«МСК»	900

Столы данных серий могут иметь высоту 750 или 900мм. Отличие заключается в стенках боковых и задних Стенки боковые устанавливаемые на столы данной серии аналогичны устанавливаемым на столы серии 150, а стенки задние — серии 120 и 130.

6.2 Сборка стола серии 151.

- 6.2.1 Крепление стенок боковых и задней как в п.1.2.1.
- 6.2.2 Крепление днища к стенкам боковым и задней как в п.3.2.1.2.

Элементы устанавливаемые в тумбу аналогичны устанавливаемым на столы серии 120 и 130.

- 6.2.3 Крепление элементов устанавливаемых в тумбу как в п.3.2.1.3.
- 6.2.4 Крепление уголков LAV3.1100/3 как в п.1.2.3.
- 6.2.5 Крепление столешницы к столу как в п.1.2.4.
- 6.2.6 Установка регулируемых опор на боковые стенки п.1.2.5.

Если на стол установлена панель электрическая необходимо подключить стол к электросети

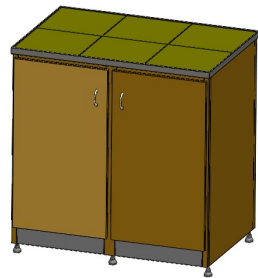
- 6.2.7 Подключение к электросети как в п.2.2.12.

Если стол с водой, необходимо подключить стол к канализации и водопроводу.

- 6.2.8 Подключение к канализации и водопроводу как в п.3.2.12.

7. Стол серии 152.

7.1 Внешний вид стола(ориентировочно):



Столы данной серии могут иметь следующую ширину:

Наименование	Ширина, мм	Ширина тумб, мм
СЛ-03-«МСК»	900	450+450
СЛ-04-«МСК»	1200	600+600
СЛ-05-«МСК»	1500	600+900
СЛ-06-«МСК»	1800	900+900

Столы данных серий могут иметь высоту 750 или 900мм. Отличие заключается в стенках боковых, внутренних и задних.

Высота стола, мм	Левая стенка	Правая стенка	Стенка внутренняя
750	LAV3.1107	LAV3.1106	LAV3.1105
900	LAV3.1101	LAV3.1100	LAV3.1104

Стенки задние тумб устанавливаемые на столы данной серии аналогичны устанавливаемым на столы серии 120 и 130.

7.2 Сборка стола серии 152

- 7.2.1 Сборка тумбы левой ил правой как в п.3.2.1.
- 7.2.2 Крепление стенок боковой, внутренней и задней как в п.1.2.1.
- 7.2.3 Крепление днища к стенкам боковой, внутренней и задней как в п.3.2.1.2.

Элементы устанавливаемые в тумбы аналогичны устанавливаемым на столы серии 120, 130 и 150(для столов СЛ-05-«МСК», СЛ-06-«МСК»).

- 7.2.4 Крепление элементов устанавливаемых в тумбу как в п.3.2.1.3 и п.5.2.3(для столов СЛ-05-«МСК», СЛ-06-«МСК»).
- 7.2.5 Крепление уголков LAV3.1100/3 как в п.1.2.3.
- 7.2.6 Крепление столешницы к столу как в п.1.2.4.
- 7.2.7 Установка регулируемых опор на боковые стенки п.1.2.5.

Если на стол установлена панель электрическая необходимо подключить стол к электросети

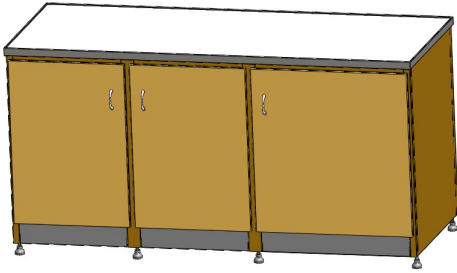
- 7.2.8 Подключение к электросети как в п.2.2.12.

Если стол с водой, необходимо подключить стол к канализации и водопроводу.

7.2.9 Подключение к канализации и водопроводу как в п.3.2.12.

8. Стол серии 153.

8.1 Внешний вид стола(ориентировочно):



Столы данной серии могут иметь следующую ширину:

Наименование	Ширина, мм	Ширина тумб, мм
СЛ-05-«МСК»	1500	450+450+600
СЛ-06-«МСК»	1800	450+450+900

Столы данных серий могут иметь высоту 750 или 900мм. Отличие заключается в стенках боковых, внутренних и задних Стенки боковые и внутренние устанавливаемые на столы данной серии аналогичны устанавливаемым на столы серии 152, а стенки задние — серии 120 и 130.

8.2 Сборка стола серии 153.

8.2.1 Сборка тумбы левой как в п.3.2.1.

8.2.2 Сборка тумбы правой как в п.3.2.1.

8.2.3 Крепление стенок внутренних и задней как в п.1.2.1.

8.2.4 Крепление днища к стенкам внутренним и задней как в п.3.2.1.2.

Элементы устанавливаемые в тумбы аналогичны устанавливаемым на столы серии 120, 130 и 150(для стола СЛ-06-«МСК»).

8.2.5 Крепление элементов устанавливаемых в тумбу как в п.3.2.1.3 и п.5.2.3(для стола СЛ-06-«МСК»).

8.2.6 Крепление уголков ЛАВ3.1100/3 как в п.1.2.3.

8.2.7 Крепление столешницы к столу как в п.1.2.4.

8.2.8 Установка регулируемых опор на боковые стенки п.1.2.5.

Если на стол установлена панель электрическая необходимо подключить стол к электросети

8.2.9 Подключение к электросети как в п.2.2.12.

Если стол с водой, необходимо подключить стол к канализации и водопроводу.

8.2.10 Подключение к канализации и водопроводу как в п.3.2.12.

9. Стол серии 154.

9.1 Внешний вид стола(ориентировочно):



Столы данной серии могут иметь следующую ширину:

Наименование	Ширина, мм	Ширина тумб, мм
СЛ-06-«МСК»	1800	450+450+450+450

Столы данных серий могут иметь высоту 750 или 900мм. Отличие заключается в стенках боковых, внутренних и задних Стенки боковые и внутренние устанавливаемые на столы данной серии аналогичны устанавливаемым на столы серии 152, а стенки задние — серии 120 и 130 условной ширины 450мм.

9.2 Сборка стола серии 154.

9.2.1 Сборка тумбы первой как в п.3.2.1.

9.2.2 Сборка тумбы четвертой как в п.3.2.1.

9.2.3 Крепление стенок внутренних тумбы первой и второй, и задней как в п.1.2.1.

9.2.4 Крепление днища к стенкам внутренним тумбы первой и второй, и задней как в п.3.2.1.2.

Элементы устанавливаемые в тумбы аналогичны устанавливаемым на столы серии 120 и 130 условной ширины 450мм.

9.2.5 Крепление элементов устанавливаемых в тумбу вторую как в п.3.2.1.3.

9.2.6 Крепление стенок внутренней четвертой и второй тумбы, и задней как в п.1.2.1.

9.2.7 Крепление днища к стенкам внутренним тумбы четвертой и второй, и задней как в п.3.2.1.2.

9.2.8 Крепление элементов устанавливаемых в тумбу третью как в п.3.2.1.3.

9.2.9 Крепление уголков ЛАВ3.1100/3 как в п.1.2.3.

9.2.10 Крепление столешницы к столу как в п.1.2.4.

9.2.11 Установка регулируемых опор на боковые стенки п.1.2.5.

Если на стол установлена панель электрическая необходимо подключить стол к электросети

9.2.12 Подключение к электросети как в п.2.2.12.

Если стол с водой, необходимо подключить стол к канализации и водопроводу.

9.2.13 Подключение к канализации и водопроводу как в п.3.2.12.