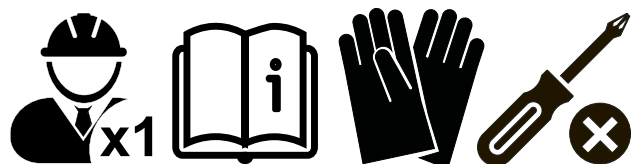
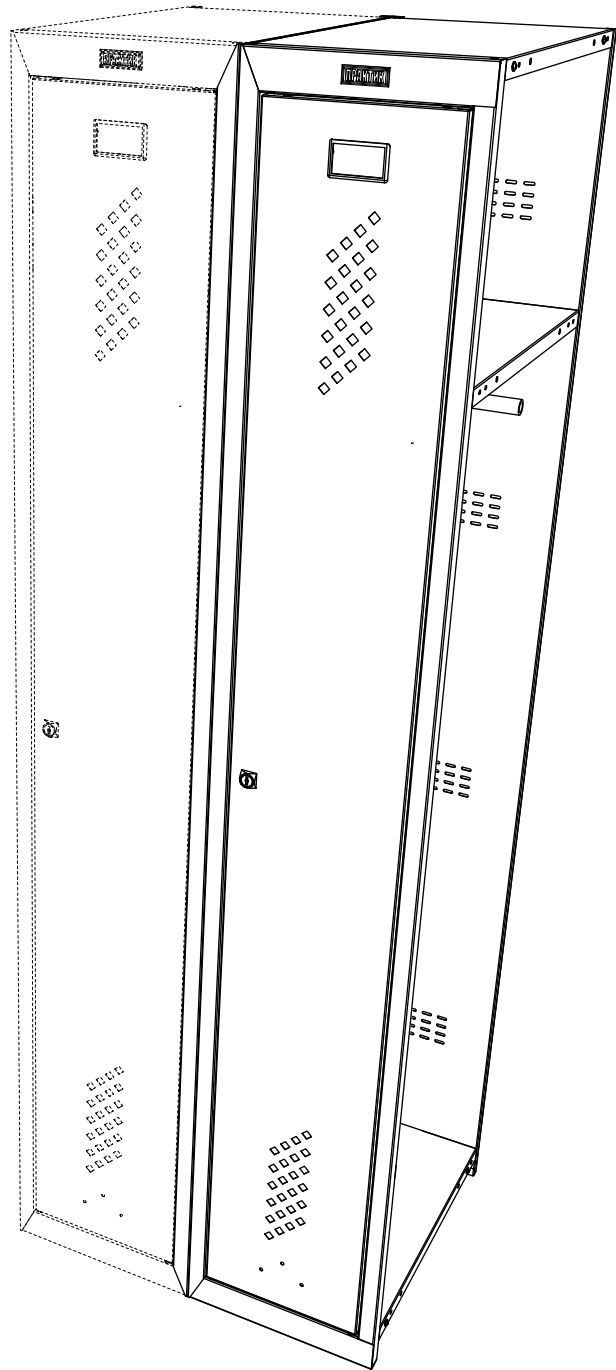
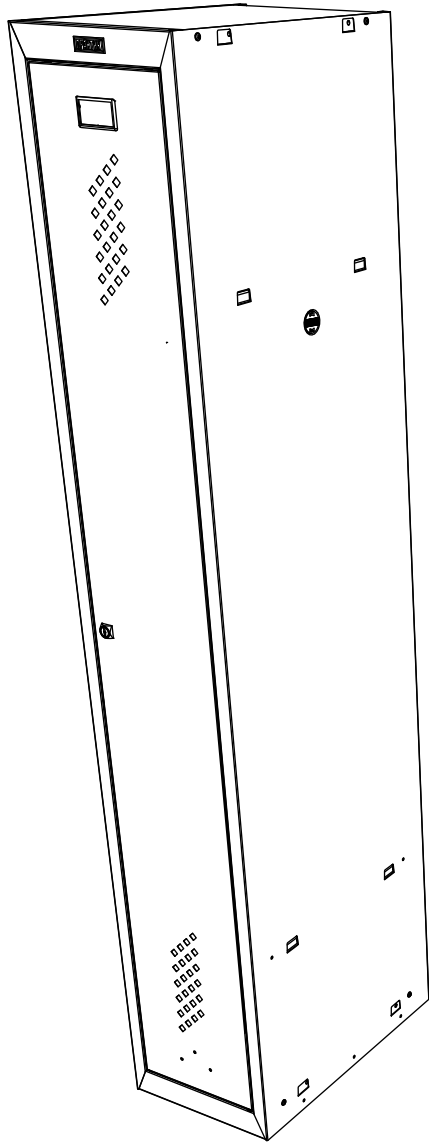


ML-11-30 (LS-01)
ML-01-30 (LS-001)
ML-11-40 (LS-01-40)
ML-01-40 (LS-001-40)

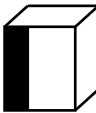
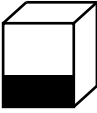
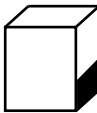
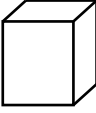


ПАСПОРТ ИЗДЕЛИЯ

1. НАЗНАЧЕНИЕ

Шкафы серии ML (LS) предназначены для хранения личных вещей, одежды и оборудования на торговых и промышленных предприятиях, в спортивных центрах, школах.

2. ТЕХНИЧЕСКИЕ ХАРАКТЕРИСТИКИ

Модель	 mm	 mm	 mm	 kg*
ML-11-30 (LS-01)	1830	300	500	16.2
ML-01-30 (LS-001)	1830	300	500	13.5
ML-11-40 (LS-01-40)	1830	400	500	18.1
ML-01-40 (LS-001-40)	1830	400	500	15.4

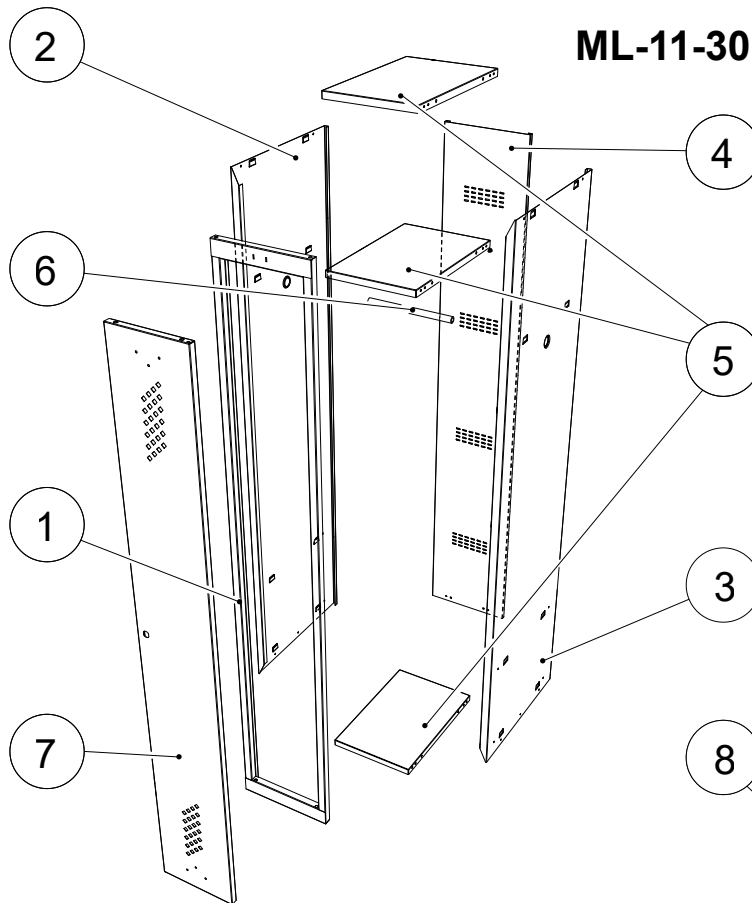
* - допустимое отклонение +/- 10%

3. КОМПЛЕКТ ПОСТАВКИ

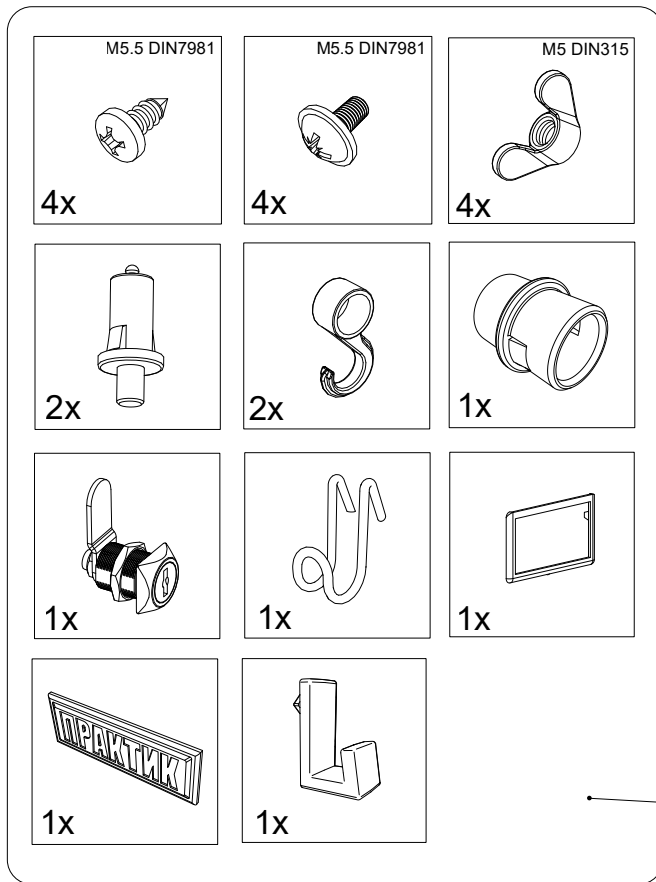
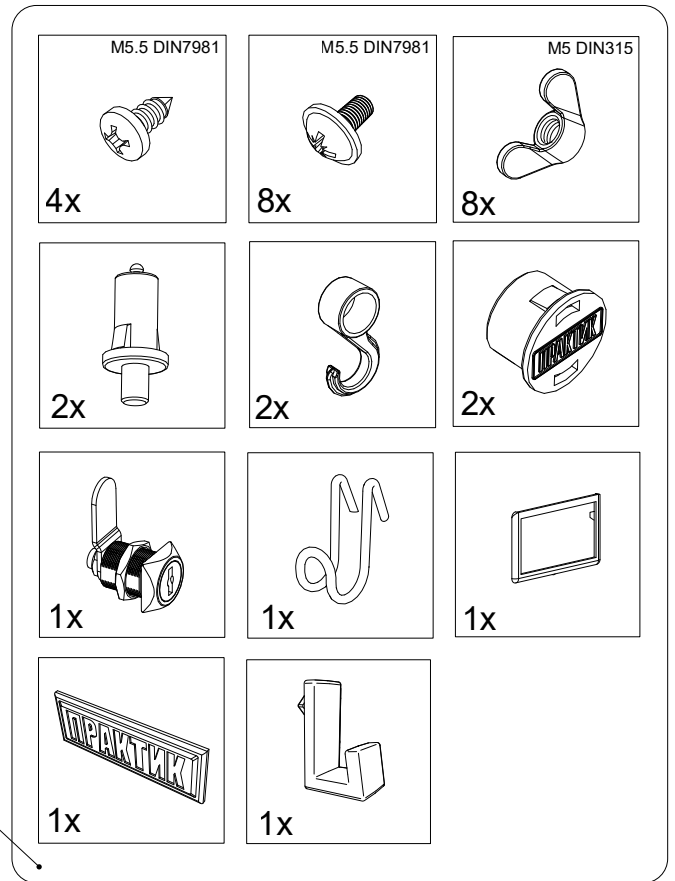
№	Наименование	Кол-во шт.	№	Наименование	Кол-во шт.
1	Несущая рама	1	5	Полка/Крыша/Дно	3
2/2*	Стенка боковая левая/ Перегородка*	1	6	Труба	1
3	Стенка боковая правая	1/0*	7	Дверь	1
4	Стенка задняя	1	8	Комплект фурнитуры	1

* - Комплектация приставной секции - ML-01-30 (LS-001) / ML-01-40 (LS-001-40)

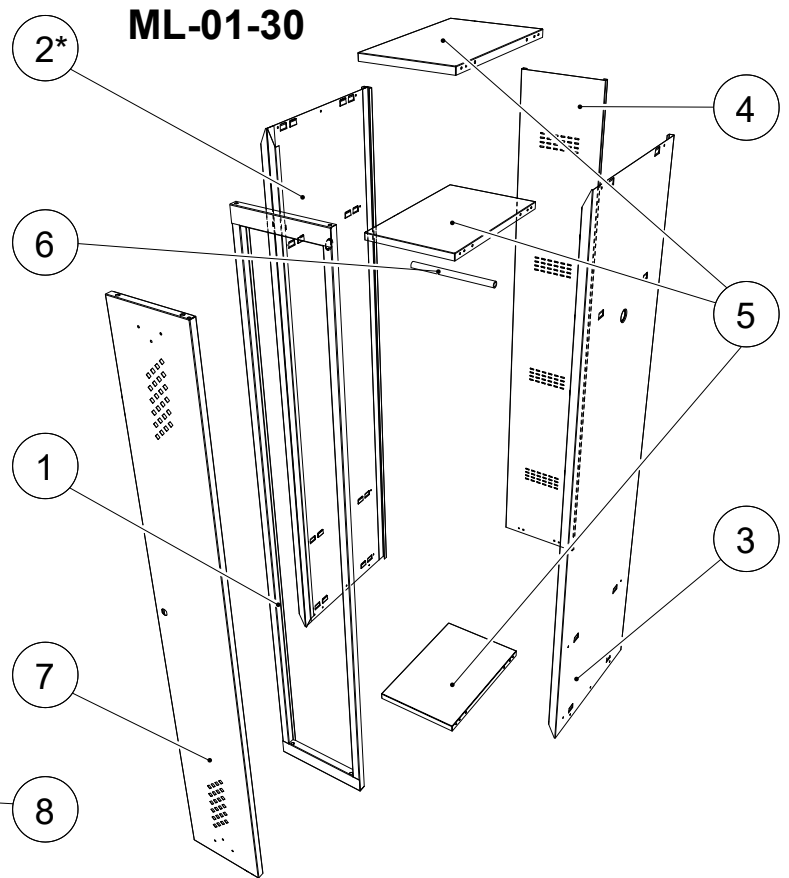
4. ИНСТРУКЦИЯ ПО СБОРКЕ



ML-11-30

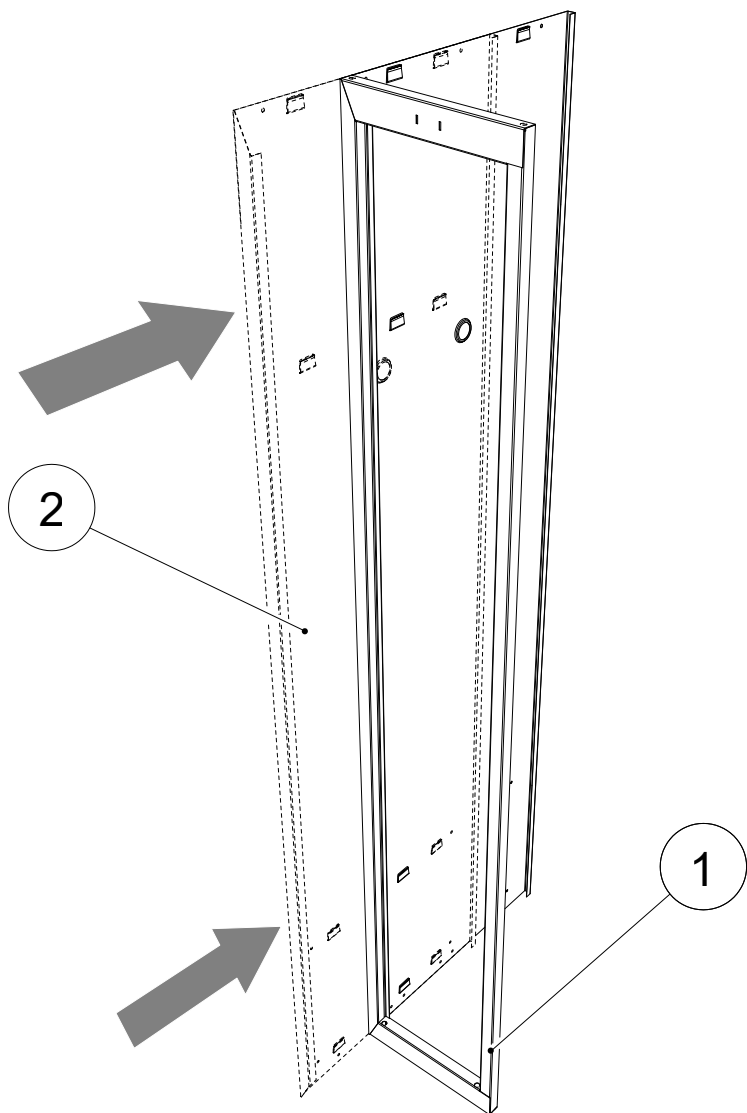


ML-01-30

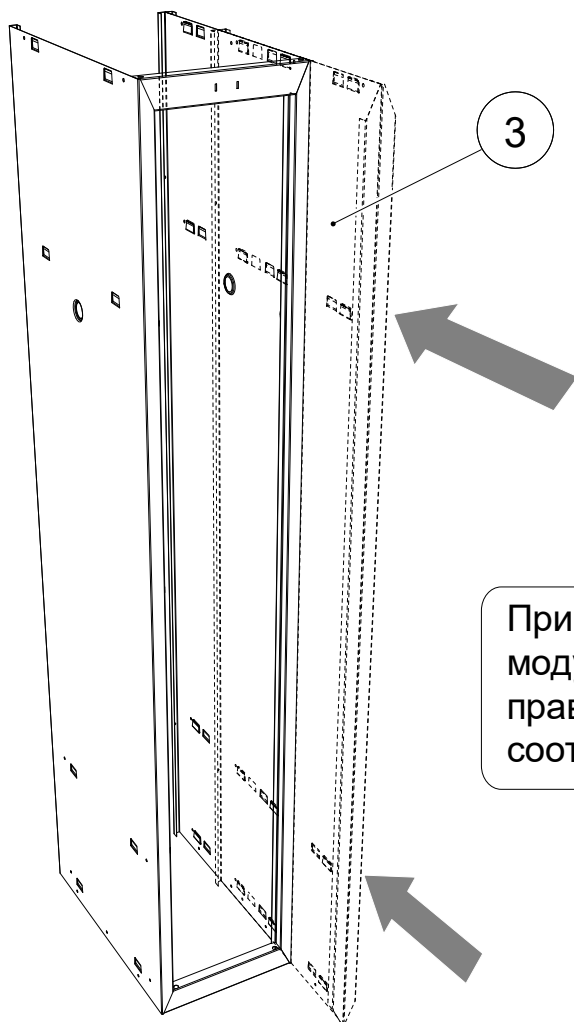


При сборке шкафов в ленту необходимо распаковать как базовый модуль ML-11-30 / 11-40, так и модуль приставной секции ML-01-30 / 01-40, т.к. на начальном этапе сборки используются комплектующие из обоих комплектов. **!**

1



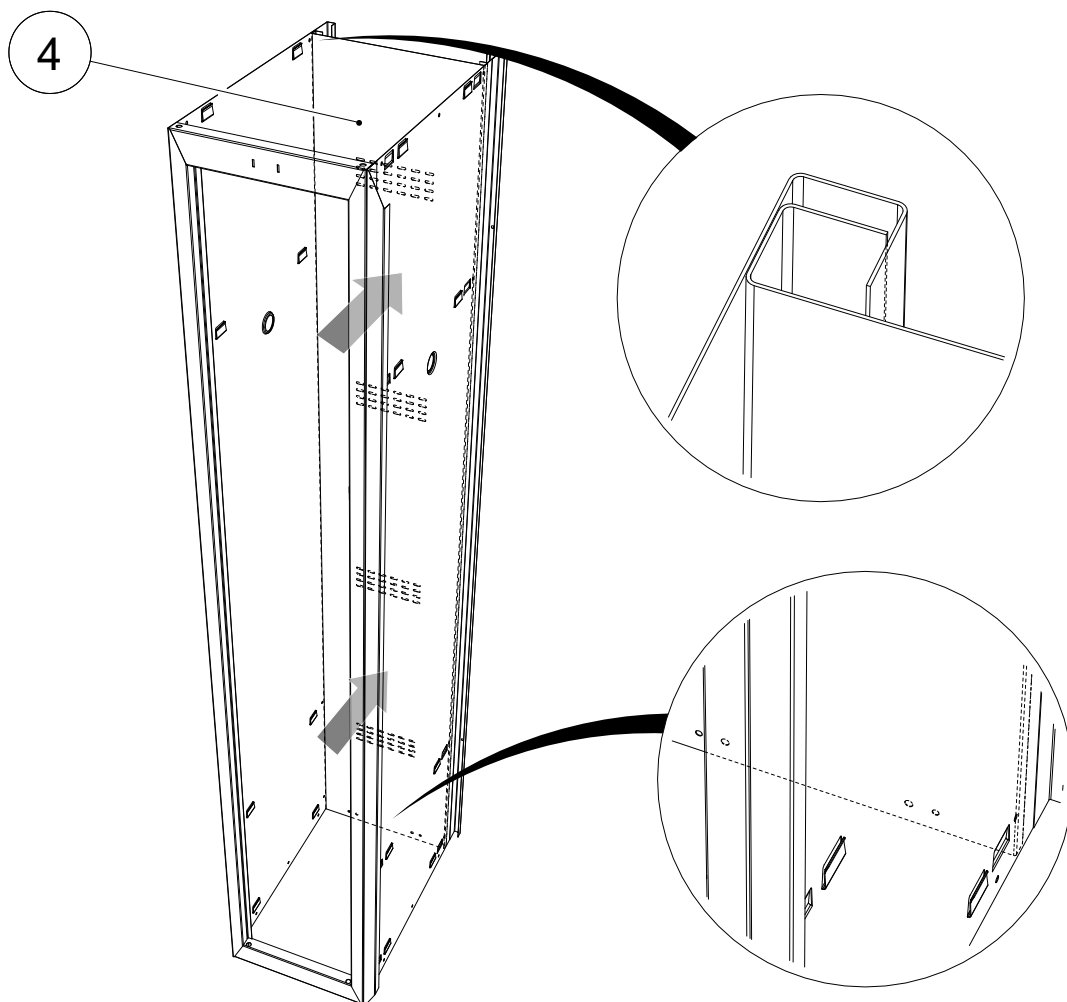
2



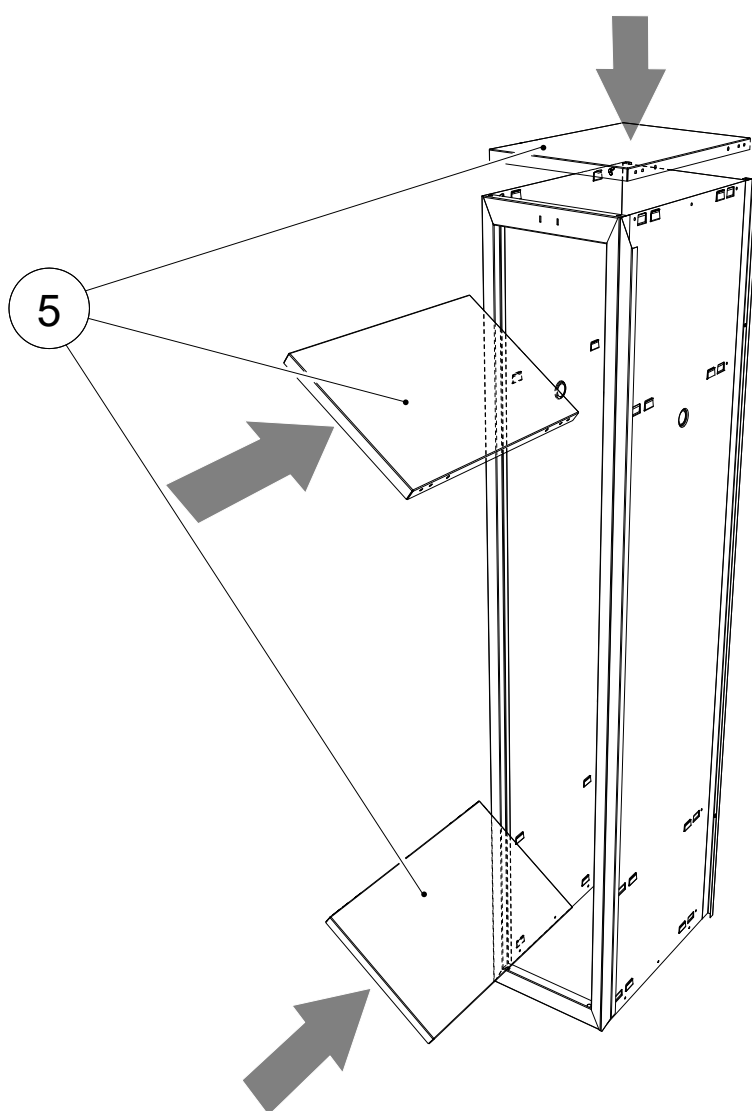
При сборке только базового модуля (ML-11-30/11-40) использовать правую боковую стенку из соответствующего комплекта



3



4

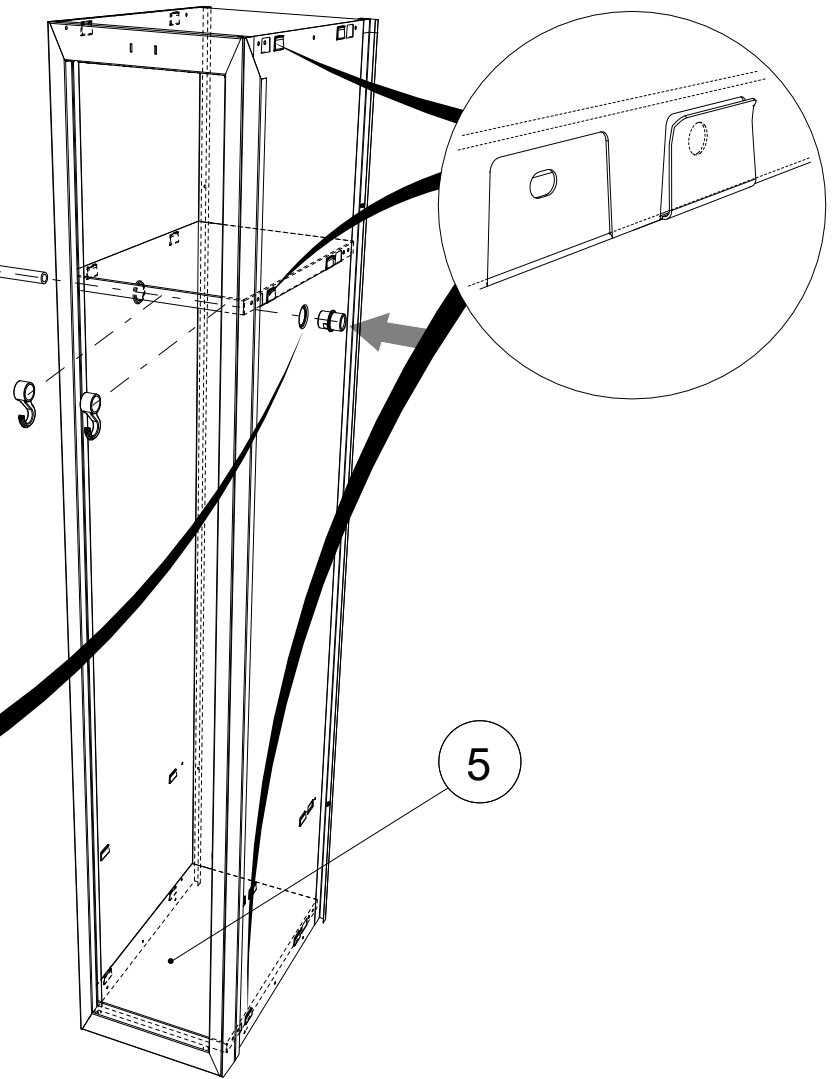
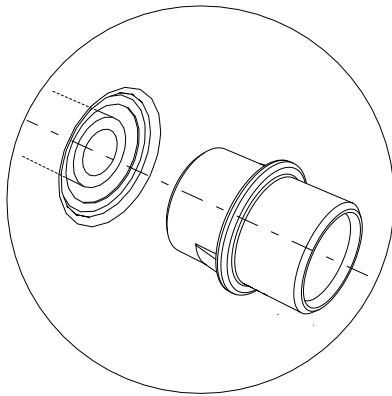


5

6



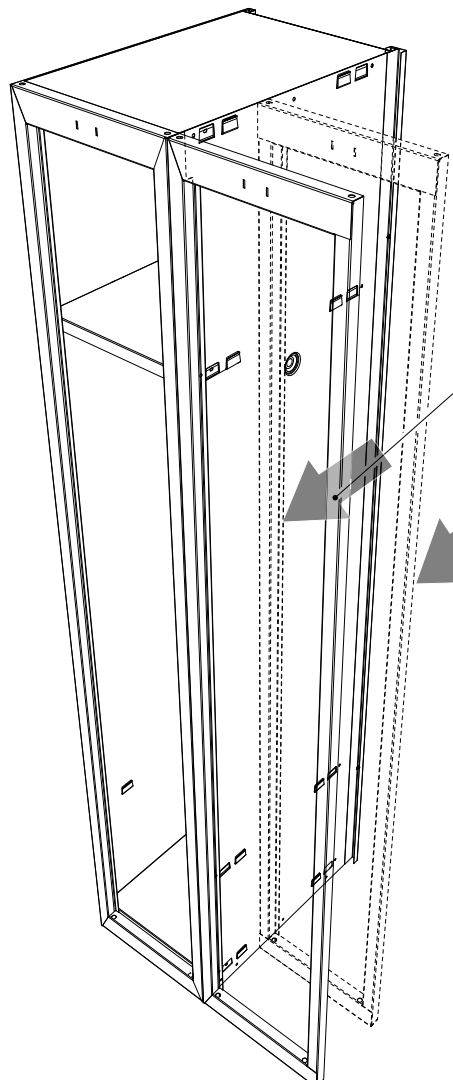
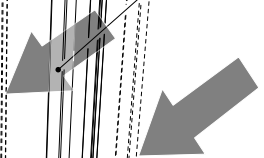
При сборке только базового модуля (ML-11-30/11-40) использовать заглушки трубы из соответствующего комплекта фурнитуры



5

6

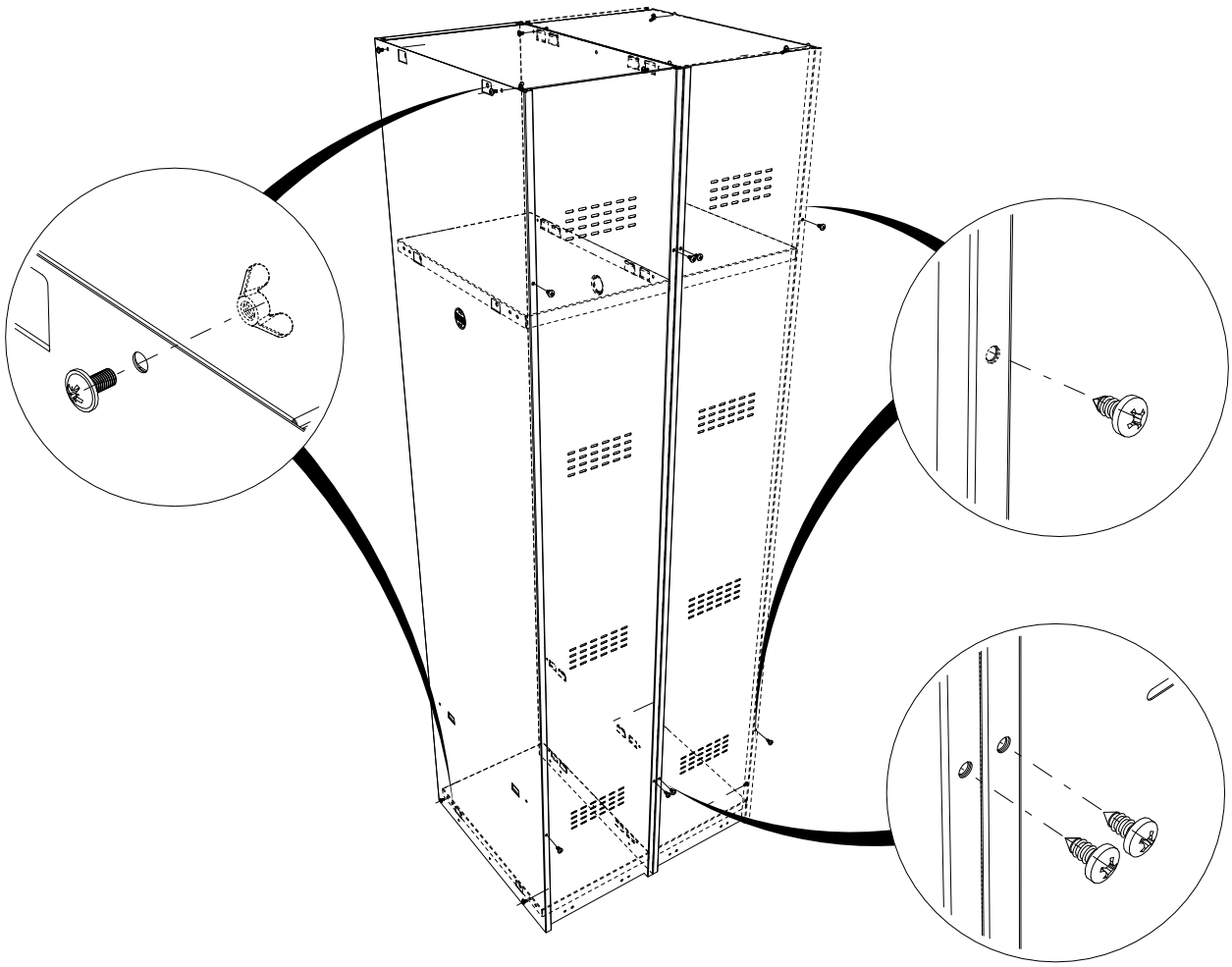
1



При дальнейшей сборке шкафов в «ленту» с использованием приставных секций (ML-01-30 / 01-40), установку комплектующих каждой секции (перегородка, задняя стенка полка/крыша/дно) производить в соответствии с пунктами 2-6 настоящей инструкции по сборке. В замыкающей секции «ленты» необходимо использовать боковую стенку и заглушку трубы, входящих в комплект базового модуля (ML-11-30/11-40)

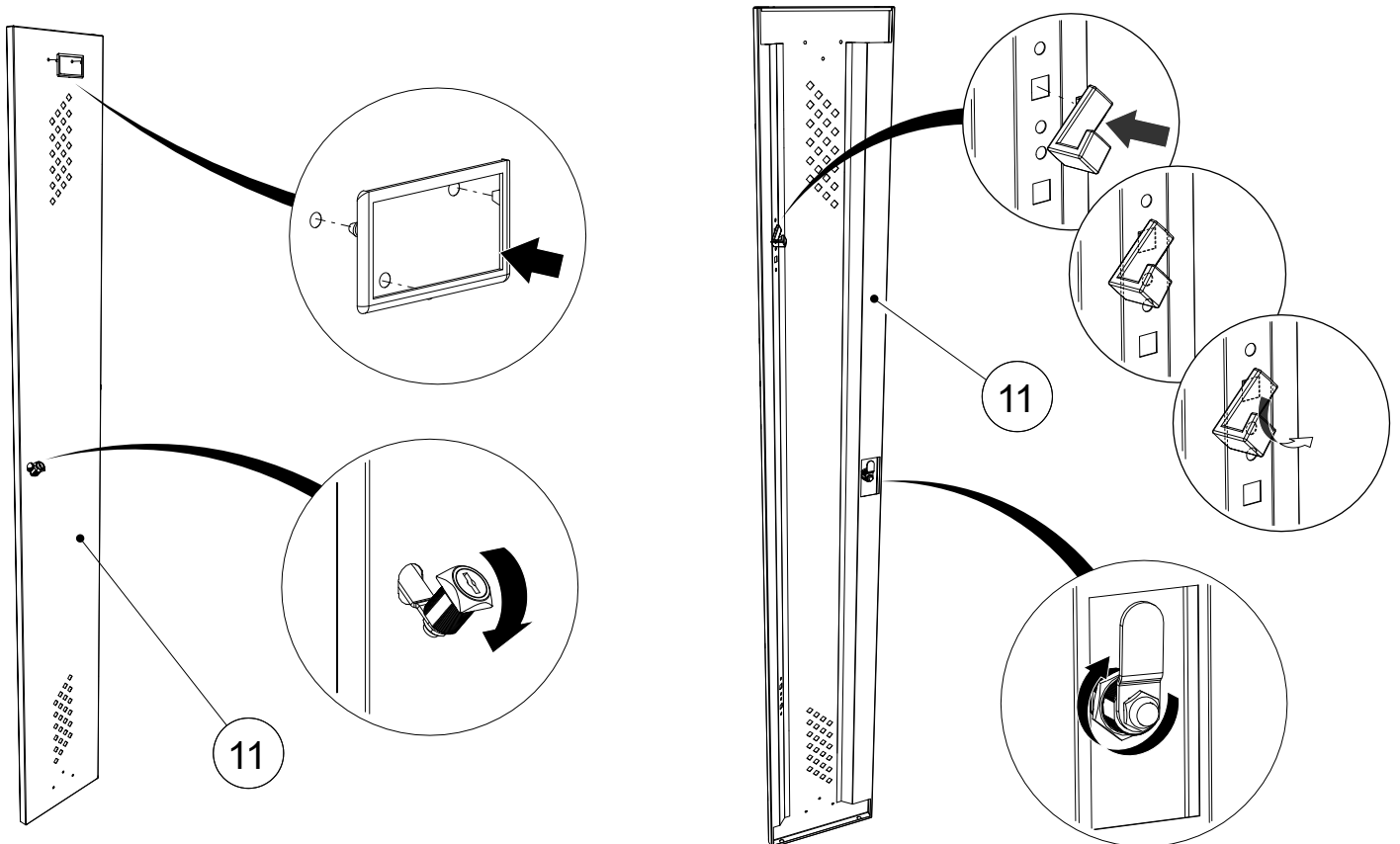


7



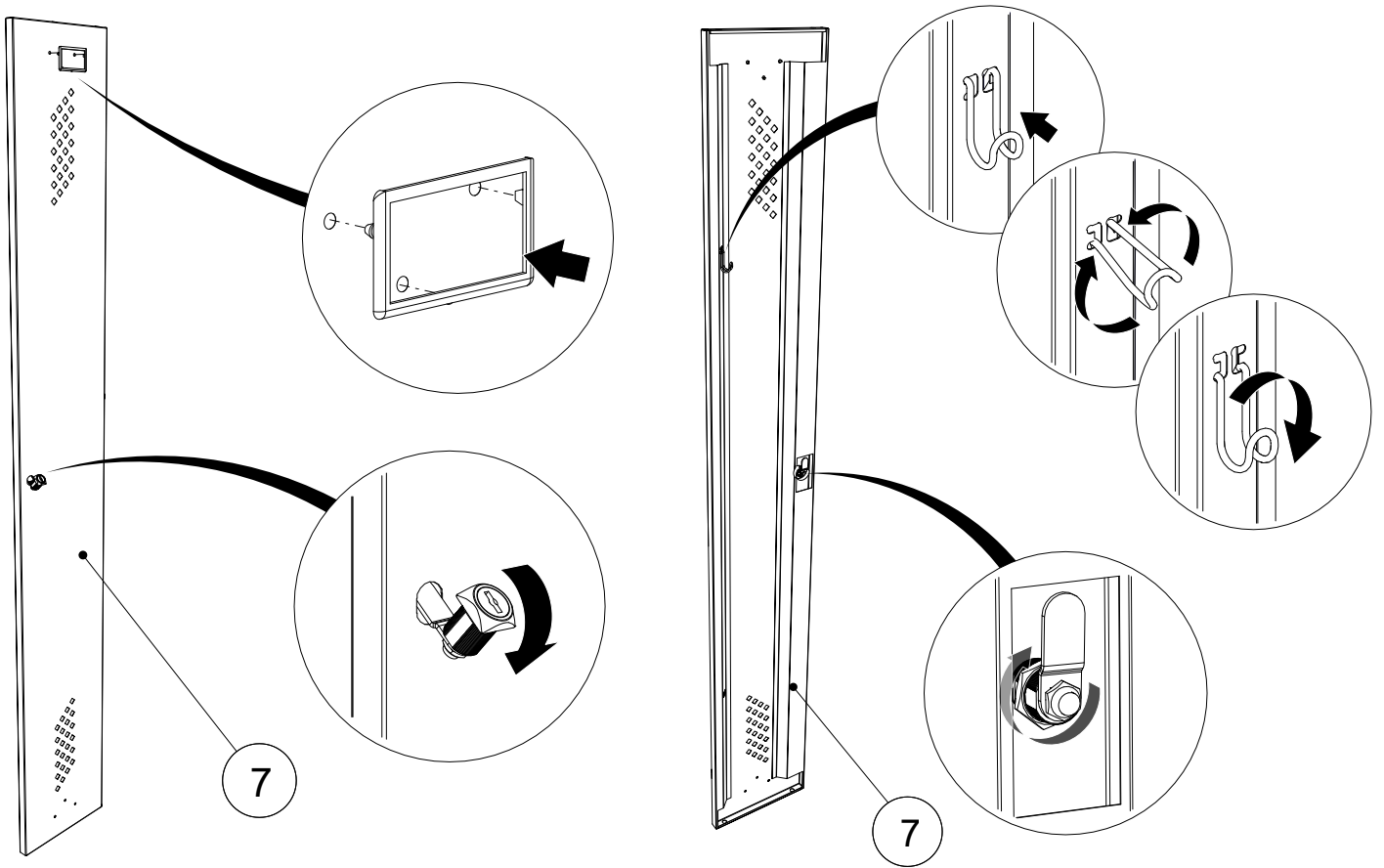
8

ML-11-30 (LS-01)/ML-01-30 (LS-001)

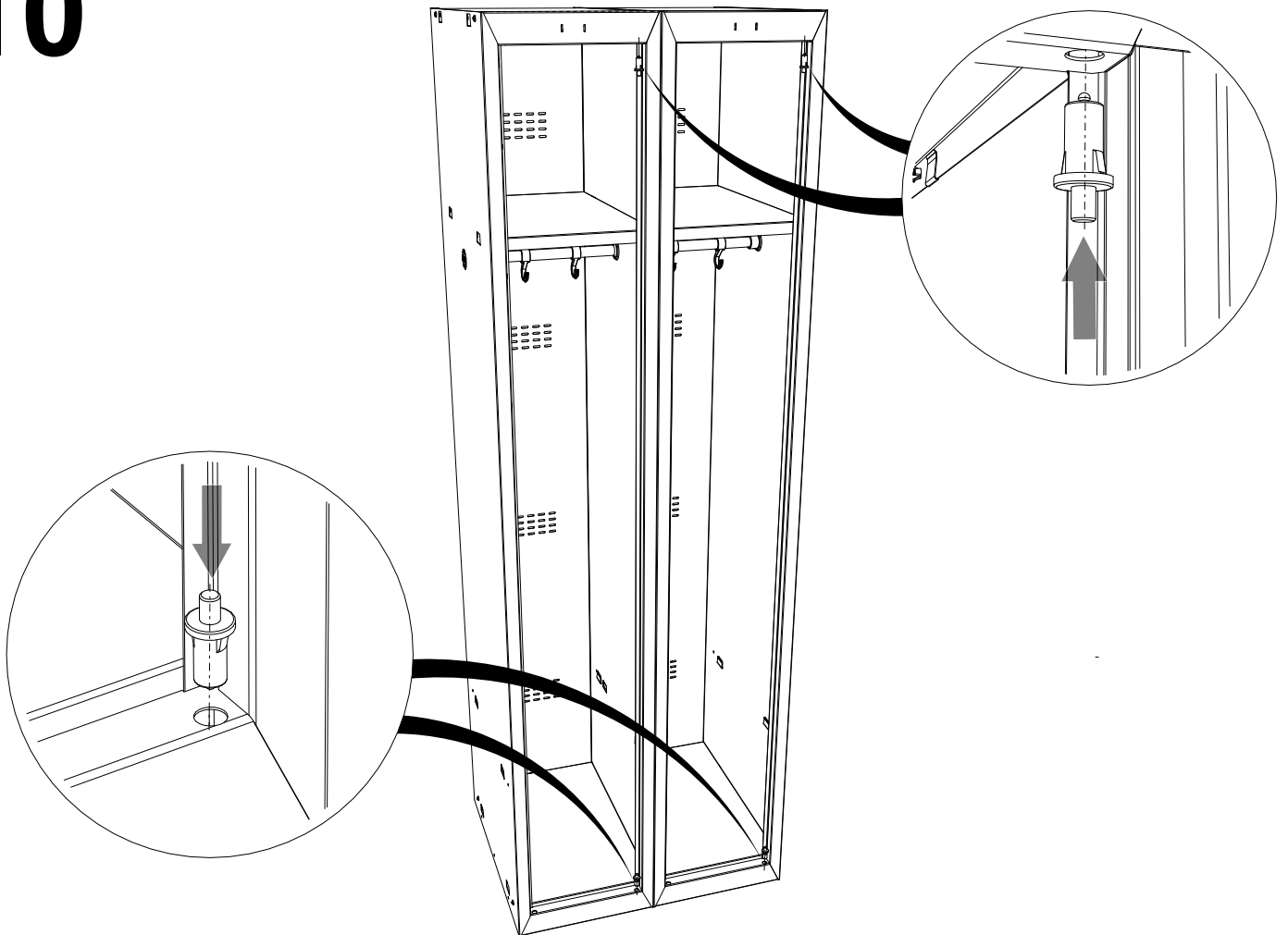


9

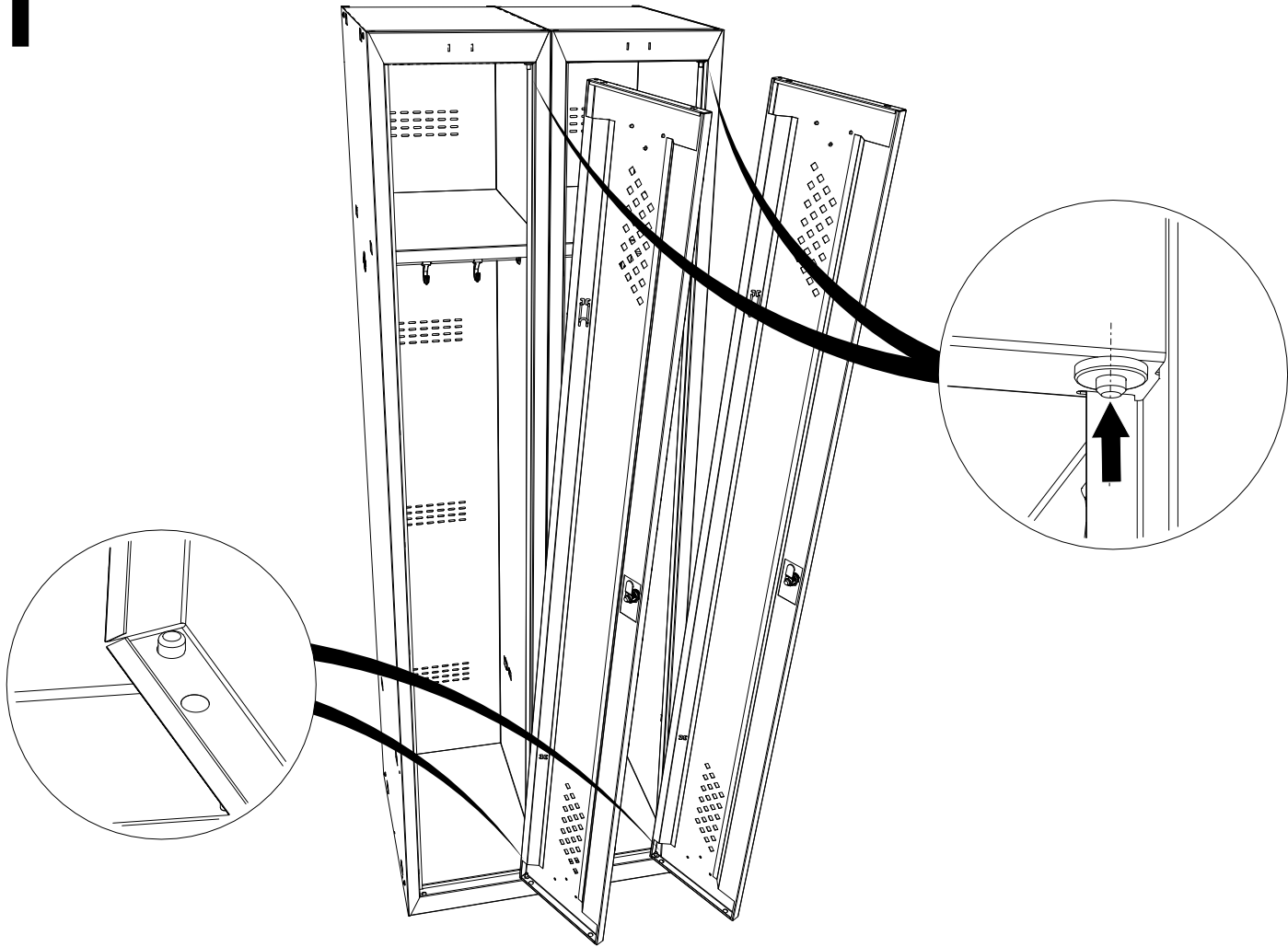
ML-11-40 (LS-01-40) / ML-01-40 (LS-001-40)



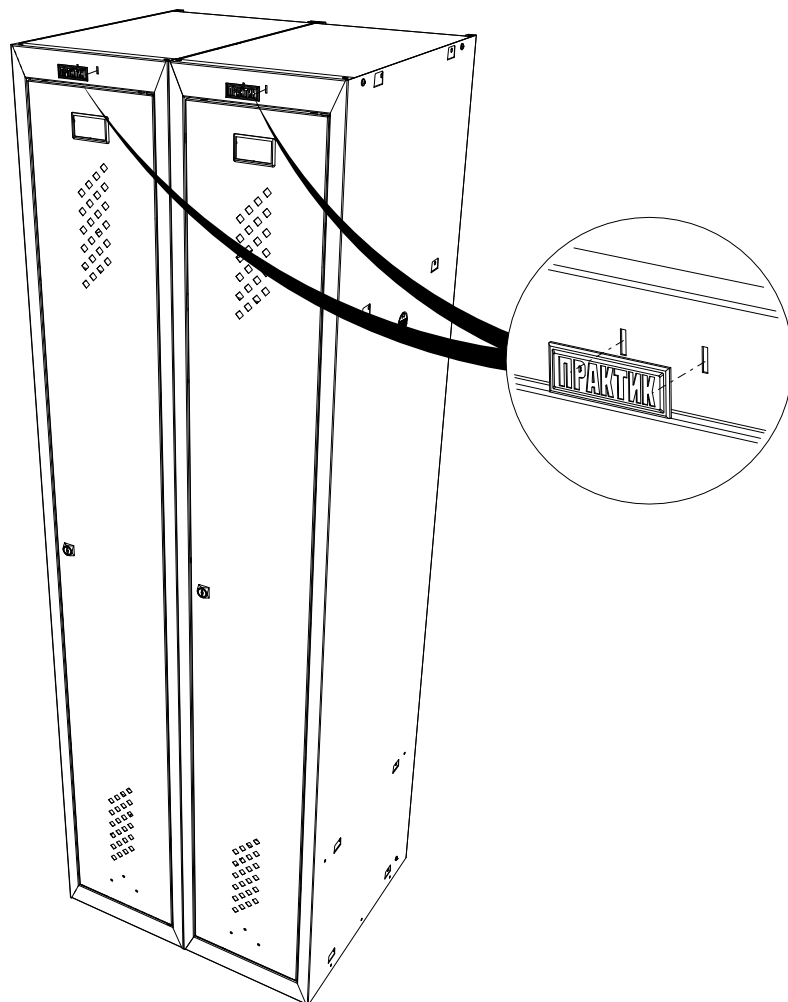
10



11



12



5. ОСОБЕННОСТИ ЭКСПЛУАТАЦИИ

Шкаф может эксплуатироваться в помещениях при температуре окружающего воздуха от 1 до 40°C и относительной влажности не более 60%.

Полы в помещении должны соответствовать требованиям нормативных документов:

- СНиП 2.03.13-88 «Полы»

- РЕКОМЕНДАЦИИ по проектированию полов (в развитие СНиП 2.03.13 - 88 «Полы») МДС 31-1.98

- Максимальная нагрузка на полку – 10 кг

6. ХРАНЕНИЕ И ТРАНСПОРТИРОВКА

Шкаф можно перевозить в упаковке изготовителя всеми видами крытого транспорта или в контейнерах.

При транспортировке и хранении шкафа в холодное время, во избежание заклинивания замковых устройств, перед эксплуатацией изделия, необходимо его выдержать при комнатной температуре не менее 3 часов.

Требования по хранению: в упаковке изготовителя, в сухом помещении.

7. ГАРАНТИЙНЫЕ ОБЯЗАТЕЛЬСТВА

Гарантийный срок эксплуатации шкафа - 1 год со дня продажи, а при отсутствии отметки о дате продажи – 1 год со дня изготовления шкафа.

Изготовитель не несёт ответственность за неисправность шкафа и не гарантирует безотказную работу изделия в случаях: нарушений рекомендаций по транспортировке, хранению, эксплуатации; проведения ремонта некомпетентными лицами; умышленной порчи.

8. СЕРВИСНАЯ СЛУЖБА

Адрес ближайшей сервисной службы компании "Промет" Вы можете узнать через Интернет по адресу <http://www.safe.ru>.

Шкаф изготовлен ООО «НПО ПРОМЕТ» , 301602, Тульская область, г. Узловая, ул. Дубовская, д.2а.

Система управления качеством изготовителя сертифицирована на соответствие требованиям ISO 9001.

Система экологического менеджмента изготовителя сертифицирована на соответствие требованиям ISO 14001.

Штамп службы качества _____

Дата изготовления _____

! Производитель оставляет за собой право вносить изменения, не ухудшая характеристики изделия, без уведомления потребителя.