

ПАСПОРТ**ООО «МЕДСТАЛЬКОНСТРУКЦИЯ»**

**ТУМБА МЕДИЦИНСКАЯ ТМ- «МСК»: МД-103.00 из набора мебели медицинской
ТУ 9452-037-52962725-2017**

1. НАЗНАЧЕНИЕ ИЗДЕЛИЯ

- 1.1. Тумба медицинская (далее по тексту — тумба) предназначена для хранения личных вещей в палатах для больных, в санаториях, гостиницах, в бытовых условиях, в качестве подкатных к письменным столам.
1.2. Тумбы изготавливаются для эксплуатации при температуре окружающей среды от +10°C до +35°C и относительной влажности 80% при температуре +25°C.

2. ТЕХНИЧЕСКИЕ ХАРАКТЕРИСТИКИ

- 2.1. Основные параметры и размеры.
2.2. Основные параметры и размеры тумб указаны в таблице 1.

Таблица 1.

Наименование параметров	Значение параметров	
	ТМ- «МСК»(МД-103.00)	
1. Габаритные размеры, ±5 мм		
Глубина	450	
Ширина	430	
Высота	660	
2. Масса, кг, не более	15	

3. КОМПЛЕКТНОСТЬ

- 3.1. Комплект поставки тумбы соответствует указанному в таблице 2.

Таблица 2.

№	Наименование	Количество, шт.	Размер, мм
1	Стенка боковая	2	568x430x16
2	Дверь	1	425x580x16
3	Дно	1	430x430x16
4	Стенка задняя	1	578x408x3
5	Полка	1	415x398x16
6	Крышка	1	450x433x16

4. УСТРОЙСТВО И ПРИНЦИП РАБОТЫ

- 4.1. Тумба собрана из элементов, выполненных из ламинированного ДСП.
4.2. Тумбы представляют собой модульную сборно-разборную конструкцию.
4.3. Элементы тумбы закреплены друг относительно друга металлическими эксцентриковыми стяжками и деревянными шкантами.
4.4. Все кромки облицованы кромочной лентой ПВХ.
4.5. Тумба прикрыватная подкатная, на мебельных колесах Ø50 мм, с дверью и полкой.
4.6. Полки устанавливаются на полкодержатели.

5. ФУРНИТУРА.

- 5.1. Комплект фурнитуры соответствует указанному в таблице 3.

Таблица 3.

№ поз.	Наименование комплектующего	Кол-во, шт.
1	Стяжка-эксцентрик ТЕ 15 хром	8
2	Шток	8
3	Шкант 8x30	8
4	Петля	2
5	Ручка-скоба	1
6	Шуруп 2А3-13 ГОСТ 1145-75	26
7	Заглушка эксцентрик	8
8	Колесо мебельное	4
9	Полкодержатель	4

6. ПОДГОТОВКА К СБОРКЕ

- 6.1. После транспортирования тумбы в условиях отрицательных температур, перед распаковкой необходимо выдержать ее в нормальных температурных условиях не менее 2 часов.
6.2. Распаковать тумбу и проверить целостность покрытия.
6.3. Проверить комплектность.
6.4. Осуществить сборку согласно инструкции.
6.5. Произвести дезинфекцию средствами, рекомендованными для обработки наружных поверхностей (1-3% раствор хлорамина).

7. ТЕХНИЧЕСКОЕ ОБСЛУЖИВАНИЕ

- 7.1. Тумбы имеют простую надежную конструкцию и не требуют специального технического обслуживания.

8. ПРАВИЛА ТРАНСПОРТИРОВАНИЯ И ХРАНЕНИЯ

- 8.1. Тумбы в упаковке предприятия-изготовителя транспортируются крытыми транспортными средствами при температуре от -50°C до +50°C без конденсации влаги.
8.2. Хранение должно осуществляться в сухих складских помещениях, исключающих воздействие атмосферных осадков и агрессивных сред.

9. ГАРАНТИИ ИЗГОТОВИТЕЛЯ

- 9.1. Предприятие-изготовитель гарантирует соответствие продукции требованиям технической документации при соблюдении потребителем условий эксплуатации, транспортирования и хранения, установленных в технической документации и указанных в настоящем паспорте.
9.2. Гарантийный срок составляет 12 месяцев с момента ввода в эксплуатацию, но не более 18 месяцев с даты получения продукции конечным Покупателем.
9.3. Гарантийный срок хранения составляет 6 месяцев с даты получения продукции конечным Покупателем.
9.4. В течение гарантийного срока завод-изготовитель безвозмездно ремонтирует или заменяет изделие или его составные части в случае неисправности при условии соблюдения потребителем правил транспортирования, хранения и эксплуатации, а так же при предъявлении заполненного гарантийного талона.

10. СВИДЕТЕЛЬСТВО О ПРИЕМКЕ

Тумба медицинская ТМ- «МСК»:МД-103.00 из набора мебели медицинской _____
Дата выпуска _____ М. П.
Соответствует ТУ 9452-037-52962725-2017 и признана годной к эксплуатации.
Подпись лиц, ответственных за приемку _____

11. ГАРАНТИЙНЫЙ ТАЛОН

на ремонт (замену) в течение гарантийного срока

Изделие _____
наименование и тип изделия

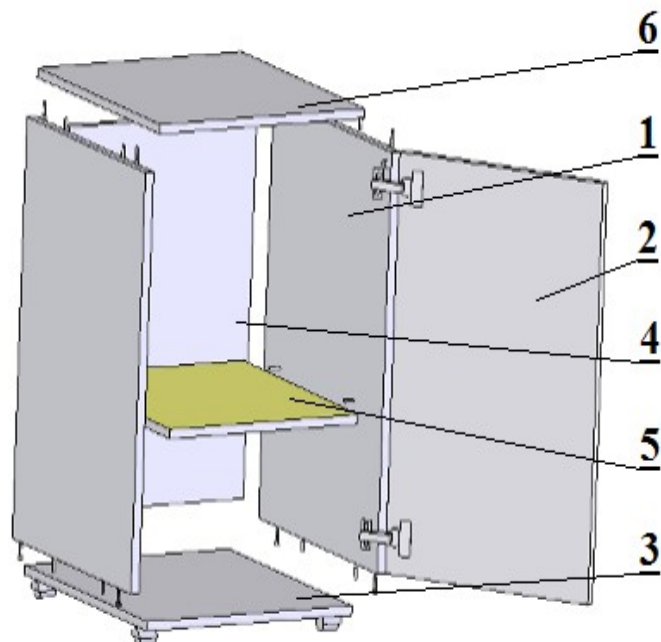
Номер и дата выпуска

номер ГОСТ или ТУ

Приобретено _____
дата, подпись, штамп торгующей организации

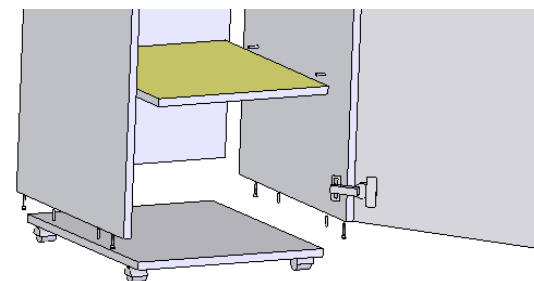
Производитель: ООО «Медстальконструкция»
Россия, 450024, РБ, г. Уфа, ул. Глазовская, д. 1/1, тел. (347)291-20-81, 292-26-00

Схема сборки тумбы МД-103.00



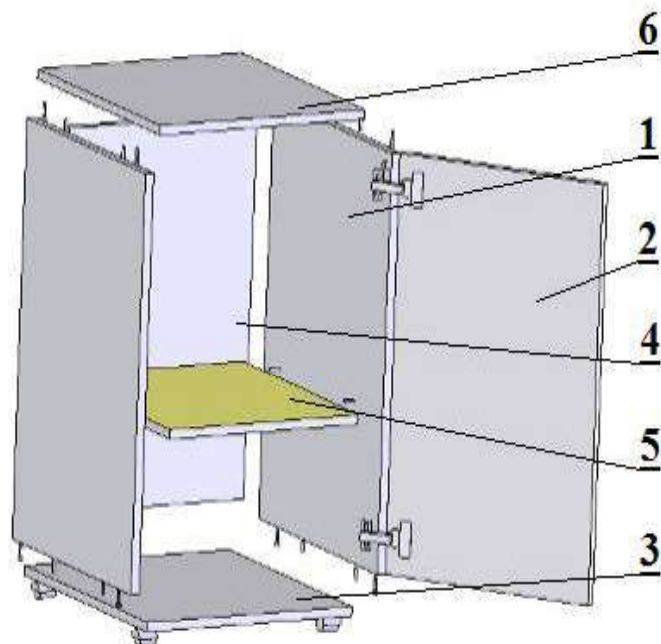
Инструкция по сборке

1. Скрепить дно (3) при помощи стяжек-эксцентров и шкантов с боковыми стенками (1).
2. Прикрепить заднюю стенку (4) с дном (3) и боковыми стенками (1), заведя заднюю стенку (4) в пазы.



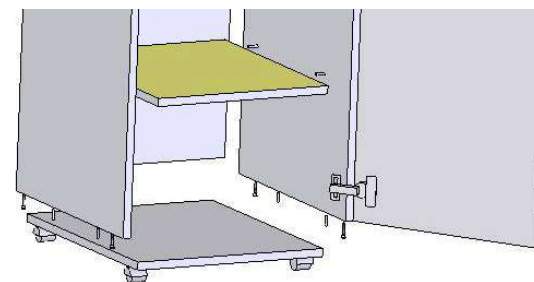
3. При помощи стяжек-эксцентров и шкантов сверху установить крышку (6).
4. Между боковинами (1) при помощи полкодержателей установить полку (5).
5. С помощью петель навесить дверь (2), отрегулировать ее положение, используя для этого предусмотренные конструкцией винты на петлях.
6. Используя винты на дверь (2) прикрепить ручку, а снизу к дну (3) установить колеса.

Схема сборки тумбы МД-103.00



Инструкция по сборке

1. Скрепить дно (3) при помощи стяжек-эксцентров и шкантов с боковыми стенками (1).
2. Прикрепить заднюю стенку (4) с дном (3) и боковыми стенками (1), заведя заднюю стенку (4) в пазы.



3. При помощи стяжек-эксцентров и шкантов сверху установить крышку (6).
4. Между боковинами (1) при помощи полкодержателей установить полку (5).
5. С помощью петель навесить дверь (2), отрегулировать ее положение, используя для этого предусмотренные конструкцией винты на петлях.
6. Используя винты на дверь (2) прикрепить ручку, а снизу к дну (3) установить колеса.