

12. Гарантийные обязательства

- 12.1 Гарантийный срок эксплуатации мебели – 12 месяцев со дня отгрузки предприятием-изготовителем, но не более 18 месяцев со дня изготовления.
- 12.2 Потребитель лишается права на гарантийное обслуживание в следующих случаях: истечение срока гарантии; нарушение правил хранения и эксплуатации; наличие механических повреждений изделия по вине потребителя.
- Замена фурнитуры и деталей мебели, имеющих дефекты производственного характера, осуществляется при предъявлении гарантийного талона и упаковочных этикеток.
- За изделия с механическими повреждениями (бой, сколы, царапины), возникшими в процессе сборки или транспортировки, предприятие-изготовитель ответственности не несёт.
- 12.3 Рекламации в установленном порядке предъявляются предприятию-изготовителю по адресу: 603147, г. Нижний Новгород, ул. Юлиуса Фучика, д.60 или по факсу (831) 216-20-51 или по электронной почте otk@tdask.ru.

13. Сведения о производителе, свидетельство о приемке

Тумба лабораторная ТЛс.09.00 изготовлена в соответствии с обязательными требованиями государственных стандартов, соответствует ТУ 9452-001-68690950-2011 и признана годной для эксплуатации.

(штамп ОТК)

Серийный номер:

Дата выпуска изделия:

м.п.

Упаковщик:

Предприятие-изготовитель: **ООО МК «АСК»**
Юридический адрес: 603016, г. Нижний Новгород,
ул. Героя Смирнова, д.13, кв. 230.
Место производства: 603147, г. Нижний Новгород,
ул. Юлиуса Фучика, д.60.
Тел.: (831) 277-03-12, 277-03-14, 277-03-18
E-mail: zakaz@tdask.ru www.tdask.ru

ГАРАНТИЙНЫЙ ТАЛОН

Срок гарантии 12 мес. с момента ввода изделия в эксплуатацию, но не более 18 мес. с даты производства.

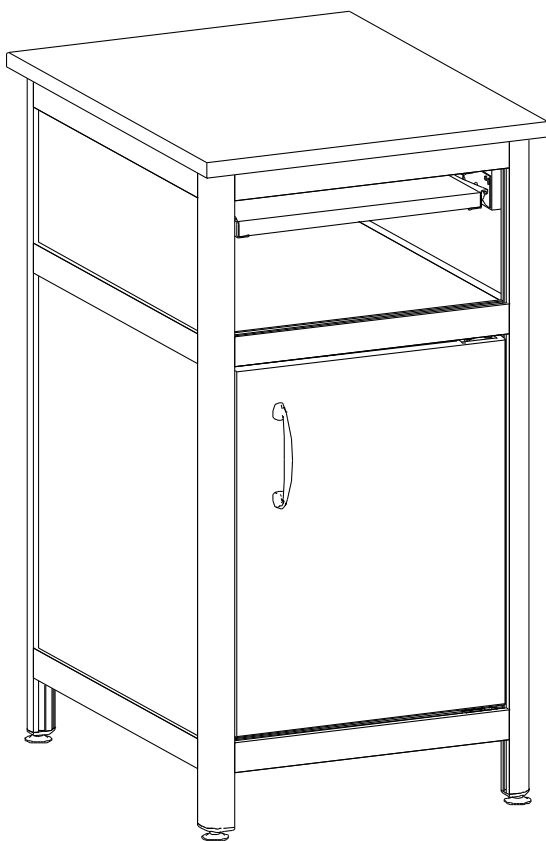
| | | |
|---|-------------------------|------|
| Наименование изделия | ТЛс.09.00 Стандарт (ПК) | |
| Дата ввода в эксплуатацию | | |
| Внимание! Действительным является только заполненный Гарантийный талон, заверенный печатью организации, вводящей изделие в эксплуатацию. | | М.П. |

ООО Медицинская Компания



Паспорт

Тумба лабораторная стационарная
серии Стандарт: ТЛс.09.00 (РК)



ТУ 9452-001-68690950-2011

г. Нижний Новгород

1. Введение

- 1.1 Настоящий паспорт является совмещённым документом с техническим описанием и руководством по эксплуатации.
- 1.2 Документ предназначен для ознакомления с медицинским изделием «Тумба лабораторная» и устанавливает правила её эксплуатации (использования, технического обслуживания, транспортировки, хранения и т.д.).

2. Наименование и основные технические характеристики

| Арт. | Описание | Габаритные размеры, мм | | | Масса, кг не более |
|----------------------------|---|------------------------|---------|--------|-----------------------|
| | | ширина | глубина | высота | |
| ТЛс.09.00 Стандарт (РК) | Тумба лабораторная. Стационарная, ниша с выдвжной полкой, отделение с дверью. | 400 | 500 | 750 | 23 |

- 2.1 Тумба изготовлена из алюминиевого профиля и ЛДСП панелей, устанавливается на регулируемые опоры.

Предприятие-изготовитель оставляет за собой право без уведомлений вносить в конструкцию изделий изменения, связанные с внедрением новых материалов и технологий. Изображения в паспорте, иллюстрирующее внешний вид изделия и порядок его сборки – схематические и могут отличаться от реального вида.

3. Назначение

- 3.1 Тумба предназначена для оснащения диагностических лабораторий, кабинетов и палат медицинских учреждений. Используется для хранения химических реактивов, лабораторной посуды, документов, инструментов и расходных материалов, медицинского инвентаря и аппаратуры, материалов для исследований, личных вещей персонала и пациентов.

4. Комплект поставки

| Наименование | Кол-во, шт. |
|---|-------------|
| Тумба в разобранном виде с комплектом фурнитуры | 1 |
| Паспорт | 1 |
| Упаковка | 1 |

10. Условия транспортировки, хранения и эксплуатации

- 10.1 Транспортировка должна производиться в крытых транспортных средствах любым видом транспорта в соответствии с правилами перевозки грузов, действующими на транспорте данного вида. Размещение и крепление упаковок в транспортных средствах должно обеспечивать их устойчивое положение, исключая возможность их смещения, ударов друг о друга и о стенки транспортных средств.
- 10.2 Условия транспортирования изделия крытыми транспортными средствами вида климатического исполнения УХЛ 4.2 должны соответствовать условиям хранения 5 по ГОСТ 15150.
- 10.3 Хранение должно производиться в отапливаемых и вентилируемых помещениях, расположенных в любых макроклиматических районах, в упакованном виде.
- 10.4 Изделие предназначено для эксплуатации внутри помещений в условиях медицинских учреждений в соответствии со своим функциональным назначением.
- 10.5 Нормальные условия для хранения и эксплуатации мебели – температура воздуха от +10⁰С до +40⁰С при относительной влажности 45-70%.
- Рекомендуется:** размещать предметы внутри мебели, обеспечивая равномерное распределение нагрузки (по принципу тяжёлые – ближе к краям, лёгкие – по центру), нагружая многоярусные шкафы больше в нижних секциях для лучшей устойчивости, нагрузка на полку ЛДСП не более 5кг; во избежание перекосов дверей и ящиков держать их закрытыми; регулярно проверять прочность резьбовых соединений (в частности замков) и при необходимости подтягивать их; удалять пыль сухой мягкой тканью; различные загрязнения удалять с применением средств, не содержащих абразивные частицы; проводить санитарную обработку дезинфицирующими средствами способом протирания (допускается использование раствора «Хлорамин Б» с добавлением моющих средств типа «Лотос» в кол-ве 50г на 10л раствора); периодичность обработки – до 2-х раз в сутки.
- Не допускается:** механическое повреждение деталей мебели и попадание на их поверхность влаги, растворителей и химически активных веществ; хранение в сырых неотапливаемых помещениях; установка вплотную к отопительным приборам; длительное воздействие солнечных лучей; перемещение мебели без последующей регулировки её положения относительно пола.

11. Порядок осуществления утилизации

- 11.1 Изделие после окончания использования утилизируется в соответствии с требованиями СанПиН 2.1.7.2790-2010 «Санитарно-эпидемиологические требования к обращению с медицинскими отходами» и действующими на момент утилизации государственными правилами по утилизации медицинских изделий.

7. Маркировка и упаковка

- 7.1 Маркировка изделия соответствует требованиям ГОСТ Р 50444 и ТУ 9452-001-68690950-2011.
- 7.2 На изделии присутствует этикетка с указанием:
наименования и товарного знака предприятия-изготовителя;
обозначения ТУ;
обозначения (артикула) изделия;
месяца и года выпуска;
серийного номера изделия.
- 7.3 Упаковка выполнена в соответствии с требованиями ГОСТ Р 50444 и ТУ 9452-001-68690950-2011. Для транспортирования изделие упаковывается в короб из гофрокартона.
- 7.4 На транспортную тару нанесена маркировка, выполненная на бумажном ярлыке в соответствии с требованиями ГОСТ 14192, содержащая следующую информацию:
наименование и товарный знак предприятия-изготовителя;
обозначение ТУ, наименование и обозначение (артикул) изделия;
месяц и год выпуска;
манипуляционные знаки указывающие на способ обращения с упакованным грузом;
количество грузовых мест и порядковый номер места;
масса брутто грузового места в килограммах;
габаритные размеры грузового места в миллиметрах.

8. Подготовка к работе

- 8.1 После транспортирования или хранения в условиях отрицательных температур изделие в транспортной таре должно быть выдержано в нормальных климатических условиях не менее 3 часов.
- 8.2 Распакуйте компоненты изделия, освободив его от упаковочного материала.
- 8.3 Проверьте целостность деталей изделия методом визуального осмотра.

9. Меры предосторожности (противопоказания)

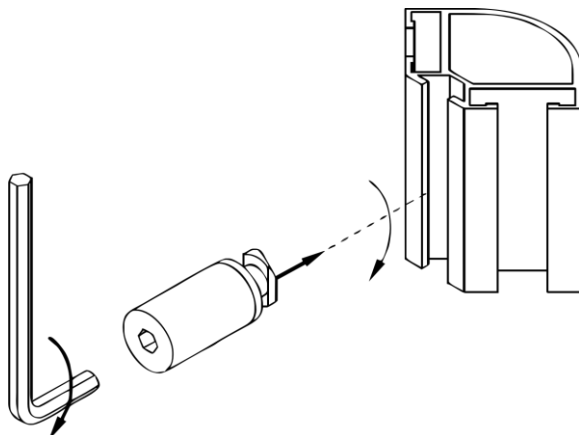
- 9.1 К сборке и эксплуатации допускаются лица, внимательно изучившие настоящий паспорт.
- 9.2 Запрещается использование изделия с механическими повреждениями.
- 9.3 Недопустимо использовать изделие не по назначению.
- 9.4 Побочные действия при применении по назначению не выявлены.

5. Сборка тумбы и техническое обслуживание

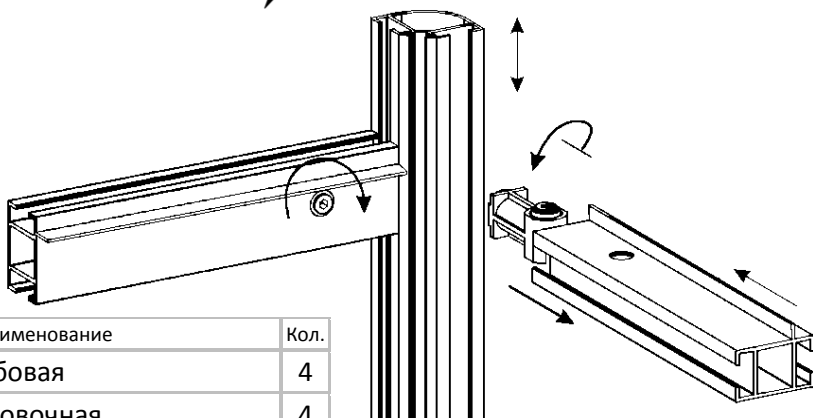
- 5.1 Распаковав тумбу, внимательно ознакомьтесь со схемой сборки, изображённой на рис.1. Согласно позициям на схеме и комплектовочной ведомости определите расположение деталей в изделии и порядок их сборки. Сборка производится на ровном полу, укрытом материалом, предотвращающим повреждение покрытия пола и деталей мебели. Подготовьте необходимые для сборки инструменты – плоскую и крестовую отвёртки, молоток, рулетку или линейку, гаечный ключ 12мм для регулировки опор, шуруповёрт.
- 5.2 В вертикал. стойки бок. стенок [1,2] забейте заглушки (10), вкрутите до упора регул. опоры (11). На боковых стенках [1,2] шурупами 4x16 (20) закрепите направляющие выдвижной полки (19). При помощи рулетки разметьте вертикал. стойки для установки полкодержателей (12).
Порядок установки - головку закладного винта ввести в паз профиля; поворотом полкодержателя зафиксировать его на стойке; шестигранным ключом затянуть соединение (усилие не должно быть чрезмерным, чтобы не деформировать стенки алюм. профиля).
В пазы ригелей тумбы [9] установите закладные площадки (15) для дверных петель (16). На двери [6] шурупами (20) закрепите поворотные петли (16) и ответную планку магнитной защёлки (17), установите ручку (22).
- 5.3 При помощи ригелей [9] соедините бок. ст. [1,2], предварительно установив в пазы вертикал. стоек и ригелей заднюю стенку [3].
Для соединения ригеля со стойками – завести головки замков в пазы стоек; повернуть ригель с замками на 90° и, выровняв его по высоте, завернуть крепёжные винты замков.
- 5.4 Крышку [5] установите при помощи металлических уголков (14), закрепив их саморезами (13). Установите дверь [6]. Для этого потребуется ослабить крепление ригеля тумбы (с установленной закладной), сдвинуть его в пазах вертикал. стоек, установить дверь и снова затянуть соединение. Установите горизонт. стенки [4] и зафиксируйте их шурупами с прессшайбой (13). Шурупами (21) закрепите к горизонт. нижней стенке [4] магнитную защёлку (17) через подкладку (18).
- 5.5 Как показано на рис.1 соберите выдвижную полку [8].
- 5.6 Установите тумбу на предназначенное для неё место. Установите полку [7] на полкодержатели. Регулировкой опор (11) обеспечьте устойчивое без перекосов положение тумбы. Отрегулируйте зазоры двери - ослабляя и затягивая после сдвига винты установочных площадок поворотных петель. Установите в тумбу выдвижную полку.
- 5.7 Техническое обслуживание перед вводом в эксплуатацию и при эксплуатации заключается во внешнем осмотре, при котором должно быть проверено: отсутствие механических повреждений влияющих на работоспособность изделия, наличие и прочность крепления, отсутствие слабо закрепленных элементов.

6. Комплектующая ведомость на детали и фурнитуру

| № | Наименование | Кол. |
|---|--------------------------|------|
| 1 | Ст. бок. лев. (в сборе) | 1 |
| 2 | Ст. бок. прав. (в сборе) | 1 |
| 3 | Ст. верт. зад. | 1 |
| 4 | Ст. гор. | 2 |
| 5 | Крышка | 1 |
| 6 | Дверь | 1 |
| 7 | Полка | 1 |
| 8 | Полка выдв. | 1 |



| № | Наименование | Кол. |
|---|--------------|------|
| 9 | Ригель | 5 |



| № | Наименование | Кол. |
|----|---|------|
| 10 | Заглушка резьбовая | 4 |
| 11 | Опора регулировочная | 4 |
| 12 | Полкодержатель | 4 |
| 13 | Саморез с прессшайбой | 24 |
| 14 | Уголок металлический | 4 |
| 15 | Закладная установочная площадка (для поворотной петли) | 2 |
| 16 | Комплект поворотных петель (для двери из ЛДСП) | 1 |
| 17 | Магнитная защёлка | 1 |
| 18 | Подкладка для магнитной защёлки | 1 |
| 19 | Комплект роликовых направляющих | 1 |
| 20 | Шуруп 4x16 | 15 |
| 21 | Шуруп 3.5x30 | 2 |
| 22 | Ручка (с крепежными винтами) | 2 |
| 23 | Ключ шестигранный | 1 |

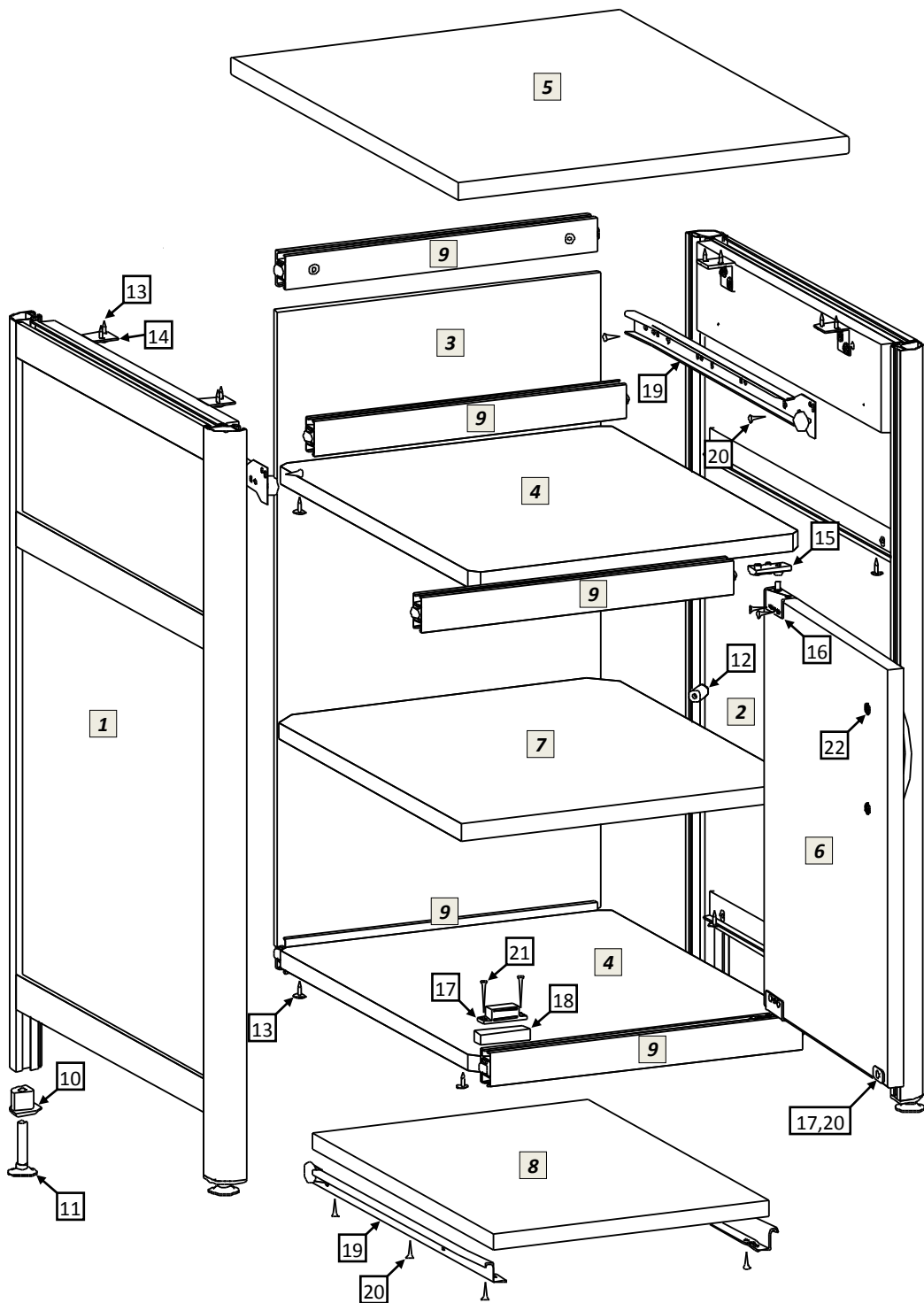


рис.1