

Назначение изделия:

Тумба предназначена для хранения вещей личного обихода. Тумба изготовлена из термостойкой ламинированной ДСП белого цвета толщиной 16 мм со светло-серой кромкой ПВХ. Имеет три выдвижных ящика, снабженных роликовыми направляющими. Фурнитура: импортного производства, позволяет многократно собирать и разбирать изделие. Тумба установлена на регулируемые по высоте хромированные опоры, глянцевая поверхность которых устойчива к коррозии, позволяет легко производить уборку и дезинфекцию помещений. Выдерживает обработку дезинфицирующими средствами способом протирания. Изделие поставляется в разобранном виде, инструкция по сборке в комплекте.

Габаритные размеры, объём и вес в разобранном виде с упаковкой (ДхШхВ), мм: 611x472x130

Масса брутто, кг — 20

Объём упаковки, м.куб. — 0,04

Поставляется в разобранном виде, кол-во мест — 1

Габаритные размеры изделия в собранном виде (ВхШхГ), мм: 600x450x450

Масса нетто, кг — 19

Термостойкая ЛДСП 16 мм с кромкой ПВХ 0,4 мм

Столешница с кромкой ПВХ 2 мм

Регулируемые хромированные опоры (высота — 100мм)

Разборная конструкция

Правила хранения, транспортировки и эксплуатации мебели

Поверхности следует предохранять от механических повреждений. При ослаблении соединений необходимо подвернуть винты и стяжки. Загрязненные места следует очищать мягкой тканью, средствами по уходу за мебелью.

Хранение допускается в крытых помещениях при температуре воздуха не ниже +5 градусов по Цельсию и относительной влажности не более 70%.

Транспортировка осуществляется в соответствии с правилами перевозки грузов. При транспортировке изделие должно быть надежно упаковано и защищено от атмосферных осадков и механических повреждений.

Гарантийные обязательства

1. Предприятие-изготовитель гарантирует покупателю сохранение показателей изделия в течение 18 месяцев при условии бережной эксплуатации и правильного ухода за мебелью.

2. За изделия с механическими повреждениями, полученными при транспортировке, предприятие ответственности не несет.

3. Гарантийный срок исчисляется со дня продажи конечному потребителю при соблюдении правил эксплуатации.

4. Производитель оставляет за собой право вносить в конструкцию технические изменения.

5. В период действия гарантийных обязательств, при обнаружении некомплектности или повреждений (при условии соблюдения правил эксплуатации и транспортировки) владелец мебели обязан обратиться по адресу организации, осуществляющей гарантийное обслуживание.

Адрес организации: Российская Федерация, 111673, г. Москва, ул. Суздальская, д.10, к.2, оф. 168

Телефон: +7 (495) 749-31-21

E-mail: 7493121@mail.ru

6. ГАРАНТИЙНЫЙ ТАЛОН

На ремонт (замену) в течение гарантийного срока

Изделие _____

наименование и тип изделия

Номер и дата выпуска

Номер ГОСТ или ТУ

Приобретено _____

дата, подпись, печать

Производитель: ООО ПК «Мебельные Технологии»

Российская Федерация, 111673, г. Москва, ул. Суздальская, д.10, к.2, оф. 168

Телефон +7 (495) 749-31-21

ООО ПК «Мебельные Технологии»

Российская Федерация, 111673, г. Москва, ул. Суздальская, д.10, к.2, оф. 168

Телефон +7 (495) 749-31-21, e-mail: 7493121@mail.ru



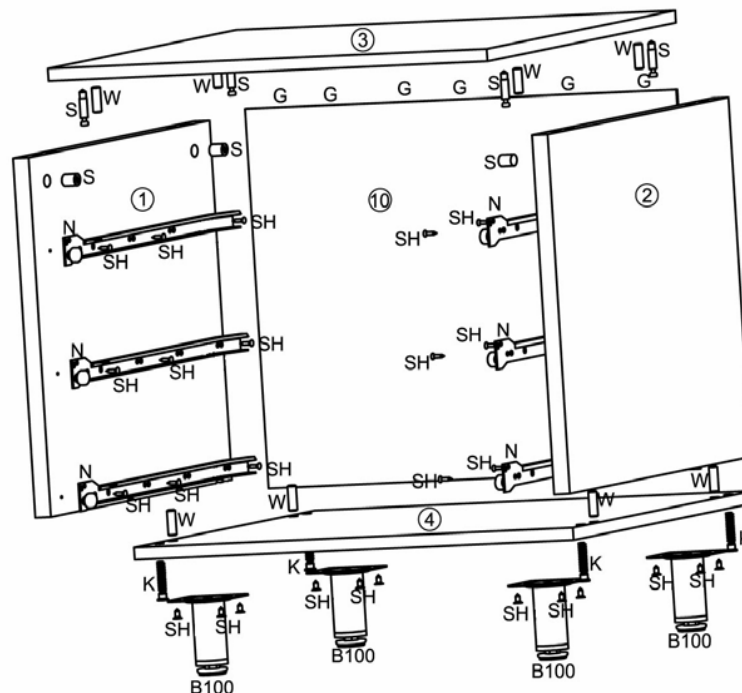
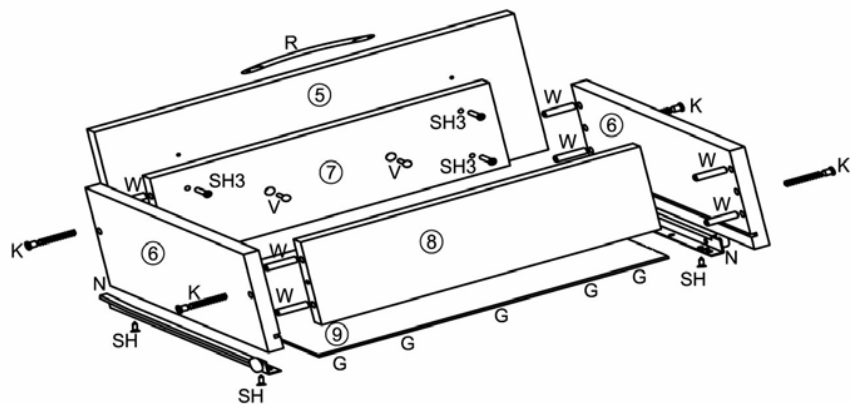
Паспорт

Тумба прикроватная ТП-Л-02 «ЛАВКОР»



2018

Тумба ТП-Л-02 схема сборки



R Ручка V винт 4x20  3 шт 6 шт	N направляющая 400  3 компл.	B100 - Опора  4 шт	Ключ шестигранный  1 шт	G - Гвоздь 1,6x25  40 шт
S Стяжка  4 шт	K - Евровинт  16 шт	W - Шкант 8x30  32 шт	SH Шуруп 4x16  46 шт	SH3 Шуруп 4x30  12 шт

№ дет.	Код детали	Габариты			Кол-во
		468	432	16	
1	В.ТП-Л-02.01.01	468	432	16	1
2	В.ТП-Л-02.01.02	468	432	16	1
3	К.ТП-Л-02.01.01	450	450	16	1
4	Г.ТП-Л-02.01.01	450	432	16	1
5	Д.ТП-Л-02.01.01	444	157	16	3
6	Я.ТП-Л-02.01.01	400	110	16	6
7	Я.ТП-Л-02.01.02	359	88	16	3
8	Я.ТП-Л-02.01.03	359	88	16	3
9	Я.ТП-Л-02.01.04	398	371	3	3
10	З.ТП-Л-02.01.01	494	442	3	1