



Гарантийные обязательства

1. Гарантия распространяется на дефекты товара, обусловленные дефектами конструкции или материалов, которые проявились с момента приобретения товара.
2. Гарантийный срок эксплуатации устанавливается со дня продажи продающей организацией. При отсутствии даты продажи и печати продающей организации, срок гарантии исчисляется с даты производства товара.
3. Гарантийный срок составляет 12 месяцев при хранении и эксплуатации товара в соответствии с требованиями руководства по эксплуатации (паспорта).
4. В течение срока действия гарантии, гарантийный ремонт товара осуществляется за счет завода-изготовителя.



Гарантийный ремонт не производится в случаях:

1. Неправильно заполненного гарантийного талона.
2. Истечения гарантийного срока.
3. Выхода товара из строя по вине потребителя (нарушения правил эксплуатации, неправильная установка или подключение и т.д.).
4. Небрежного обращения при хранении, перегрузке, транспортировке, сборке товара.
5. Повреждения, вызванного попаданием внутрь товара жидкости и грязи, или иных посторонних предметов.
6. Наличия у товара признаков ремонта неуполномоченными лицами.
7. Повреждения товара в результате стихийных бедствий.



Претензия к качеству в течение гарантийного срока

Для предъявления претензии к качеству товара в течение гарантийного срока, необходимо выполнить следующие действия:

1. Подготовить нам письмо с указанием:
 - наименования товара;
 - даты ввода товара в эксплуатацию;
 - описания дефекта товара и характера неисправности;
 - обстоятельств выявления дефекта;
 - контактной информации ответственного лица.
2. Приложить копию 1-й страницы гарантийного талона (с голограммой).
3. Приложить к письму фото дефекта и шильдика, на котором указано наименование и заводской номер товара.

Отправить вышеперечисленные документы на электронную почту welcome@dzmo.ru.

После получения комплекта документов, претензия будет рассмотрена в течение 3-х рабочих дней.

ОКПД2 30.99.10.190

ТЕЛЕЖКА ДЛЯ УБОРКИ ПОМЕЩЕНИЙ ТУП РУКОВОДСТВО ПО ЭКСПЛУАТАЦИИ (ПАСПОРТ) ТЦДЗ.531.003.ПС (разборная)



Уважаемый Покупатель!

Благодарим Вас за выбор нашей продукции.
Чтобы понять, как правильно и безопасно пользоваться Вашим изделием, рекомендуем тщательно изучить настоящее руководство по эксплуатации (паспорт) перед эксплуатацией.
Сохраняйте руководство по эксплуатации (паспорт) для использования в будущем.

1. Назначение

1.1. Тележка для уборки помещений ТУП (в дальнейшем - тележка) предназначена для внутрикорпусной транспортировки приспособлений и принадлежностей, необходимых для уборки помещений и сбора мусора, в том числе в лечебных учреждениях.
Тележку изготавливают в соответствии с требованиями ТУ 9451-031-07614107-2005.

2. Технические характеристики

Таблица 1

Габаритные размеры тележки:	
- длина	920 ± 10 мм
- ширина	500 ± 20 мм
- высота	918 ± 20 мм
Габаритные размеры ёмкости для сбора мусора:	
- длина	390 ± 15 мм
- ширина	250 ± 10 мм
- глубина	670 ± 15 мм
Масса	13,6 кг
Предельная рабочая нагрузка на тележку	60 кг
Усилие, необходимое для перемещения тележки с предельной рабочей нагрузкой, не более	10 кг
Усилие, прикладываемое к педали тормоза колеса при его торможении, не более	15 кг
Средний срок службы, не менее	5 лет

ВНИМАНИЕ!

Технические характеристики и функции могут быть изменены заводом-изготовителем без предварительного уведомления в связи с постоянным усовершенствованием и улучшением данного изделия.

3. Комплектность

Таблица 2

№ п/п	Наименование	Количество, штук
1	Основание	1
2	Рама	1
3	Скоба	1
4	Ёмкость навесная	1
5	Лоток	1
6	Болт М8х16	4
Эксплуатационная документация		
7	Руководство по эксплуатации (паспорт)	1

Примечание:

1. Допускается поставка тележки в разобранном виде, крепежные изделия при этом устанавливаются в местах их креплений или упакованы в отдельный пакет.
2. По отдельному заказу тележка может быть укомплектована шваброй, щеткой, ведром и т.п..

4. Устройство и принцип работы, подготовка и порядок работы, указание мер безопасности

4.1. Тележка состоит из основания 1, установленного на четыре саморазвешивающихся колеса 7 и 8, скобы 2, одновременно выполняющие роль ручек, рамы 3, соединяющей основание 1 со скобой 2, съемного лотка 6, установленного в раму основания, на котором ставится ведро и приспособления для уборки, ёмкость 4, пакета 5 для сбора мусора и четырёх амортизаторов 9, которые служат для смягчения удара при наезде на препятствие.

4.2. Для подготовки к работе, необходимо распаковать тележку и очистить ее от упаковочного материала, удалить антикоррозионную смазку марлевым тампоном, смоченным спиртом или бензином, провести санитарную обработку горячей водой с моющими средствами и последующую просушку.

4.3. При получении тележки в разобранном виде, произвести сборку согласно рисунка 1.

4.4. Проверить комплектность.

4.5. Для затормаживания колеса 8 нажать на педаль 10.

Растормаживание колеса производить поворотом педали в исходное положение.

4.6. Перед перемещением тележки растормозить колеса.

4.7. **ЗАПРЕЩАЕТСЯ:** эксплуатации тележки с неисправными тормозами, другими погнутыми, изношенными или поломанными частями и их креплениями.

5. Техническое обслуживание

5.1. Техническое обслуживание перед вводом в эксплуатацию и при эксплуатации заключается в проверке и подтяжке всех видов резьбовых и других соединений; замене, при необходимости, годными деталями изношенных или поломанных; смазке раз в год подшипников колёс.

5.2. Проверка технического состояния в целях установления возможности дальнейшего использования тележки, проводится на соответствие технических характеристик и комплектности, при этом проверяется отсутствие погнутых и изношенных деталей, вмятин, коррозии металла, надёжность всех видов соединений и креплений, свободное вращение колёс.

5.3. Чистку и дезинфекцию изделия производить салфеткой, смоченной 0,5% раствором хлоромина по ТУ 6-01-4689387-16 или 3% раствором перекиси водорода по ГОСТ 177 в комплексе с 1% раствором моющего средства. После чистки и дезинфекции протереть насухо.



ГАРАНТИЙНЫЙ ТАЛОН

Талон действителен при наличии всех штампов, отметок и голограммы производителя

Наименование
товара

ТЕЛЕЖКА ДЛЯ УБОРКИ ПОМЕЩЕНИЙ ТУП

Серийный номер

Дата производства

Гарантийный срок

12 месяцев

со дня продажи

Заполняет продающая организация

Наименование
продающей
организации

Дата продажи

ФИО / Подпись

м.п.

Заполняет покупатель

С условиями гарантии ознакомлен и согласен.
К комплектации и внешнему виду
товара претензий не имею.

Наименование
покупателя

ФИО / Подпись

м.п.



Орган по сертификации Общества с ограниченной ответственностью
"Сертификация и качество"
Аттестат аккредитации № RA.RU.11NB65 от 09.01.2020г.
Место нахождения: 109387, РОССИЯ, город Москва, улица Люблинская,
дом 42, офис 235
ОГРН 1187746392536 ИНН 7743251166 КПП 774301001
Телефон: +7 9956559588
Электронный адрес: sert.quality@gmail.com

Кому: Генеральному директору АО "ДЗМО"
Кострову Андрею Владимировичу
Адрес: 607033, Нижегородская область, г. Выкса, р.п. Досчатое,
территория Проммикрорайон №19, участок «ДЗМО», здание №1,
помещение №001

ИНФОРМАЦИОННОЕ ПИСЬМО

На Ваш запрос о принадлежности к объектам обязательного подтверждения соответствия продукции:

Наименование продукции	Код ТН ВЭД ЕАЭС
Тележка для уборки помещений ТУП	8716800000

сообщаем следующее:

заявленная продукция не включена в «Единый перечень продукции, подлежащей обязательной сертификации» и «Единый перечень продукции, подтверждение соответствия которой осуществляется в форме принятия декларации о соответствии», утвержденные постановлением Правительства Российской Федерации от 01.12.2009 г. № 982 (в ред. Постановлений Правительства РФ от 01.02.2010 № 82, от 17.03.2010 № 148, от 17.03.2010 № 149, от 26.07.2010 № 548, от 20.10.2010 № 848, от 15.11.2010 № 806, от 21.03.2012 № 213, от 04.05.2012 № 435, от 18.06.2012 № 596, от 04.03.2013 № 182, от 04.10.2013 № 870, от 11.11.2013 № 1009, от 21.07.2014 № 677, от 31.07.2014 № 737, от 02.10.2014 № 1009, от 20.10.2014 № 1077, от 02.04.2015 № 309, от 03.09.2015 № 930, от 04.03.2016 № 168, от 14.05.2016 № 413, от 26.09.2016 № 964, от 17.06.2017 № 717, от 17.07.2017 № 844, от 19.01.2018 № 31, от 21.02.2018 № 178), и представление сертификата соответствия или декларации о соответствии на указанную продукцию не требуется.

Продукция не входит в «Единый перечень продукции, подлежащей обязательной оценке (подтверждению) соответствия в рамках Таможенного союза с выдачей единых документов», утвержденный Решением Комиссии Таможенного союза от 18 июня 2010 года № 319 (ред. от 07.04.2011 № 620)

Также вышеуказанная продукция не попадает под действие Технических Регламентов Евразийского экономического союза, в том числе ТР ТС 025/2012 Технический регламент Таможенного союза "О безопасности мебельной продукции" и предоставление сертификата соответствия или декларации о соответствии не требуется.

Настоящая справка действительна до внесения изменений в документы, устанавливающие необходимость проведения обязательного подтверждения соответствия данных товаров.

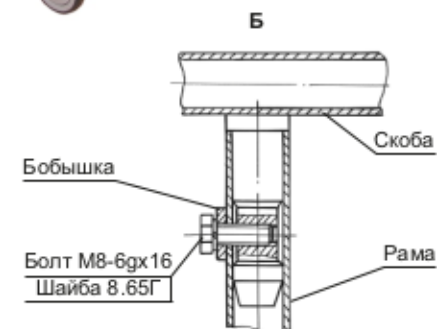
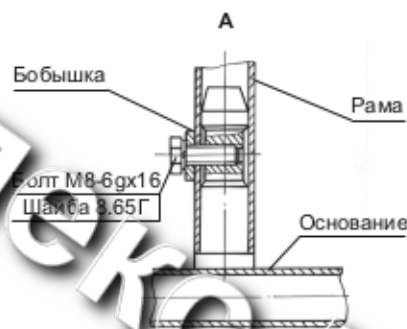
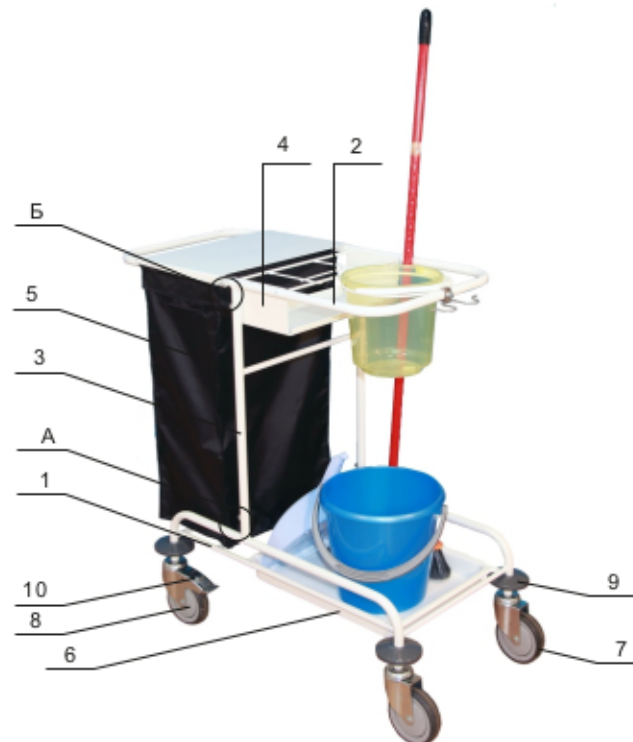
Руководитель ОС ООО "Сертификация и качество"



Кривошеева О.В.

Акционерное общество
"Досчатинский завод медицинского оборудования"

607033, Россия, Нижегородская область, город Выкса, рабочий поселок Досчатое,
территория Проммикрорайон №19, участок "ДЗМО", здание №1, помещение №001.
тел. (83177) 4-80-62, 4-80-30, факс: (83177) 4-80-63, 4-80-44
E-mail: welcome@dzmo.ru, www.dzmo.ru



1 - основание; 2 - скоба; 3 - рама; 4 - ёмкость; 5 - пакет; 6 - съёмный лоток;
7 - колесо без тормоза; 8 - колесо с тормозом; 9 - амортизатор; 10 - педаль.

Рисунок 1

6. Консервация

6.1. Металлические детали тележки должны быть защищены от коррозии в соответствии с требованиями ГОСТ 9.014 для условий хранения 2°С с сроком переконсервации 3 года (масло консервационное НГ-203А, НГ-203Б ОСТ 38.014.06-87 или К-17 ГОСТ 10877).

6.2. Тележка для уборки помещений ТУП подвергнута в АО "ДЗМО" консервации согласно вышеуказанным требованиям, действующей технической документацией и техническим условиям ТУ 9451-031-07614107-2005.

Дата	Наименование работы	Срок действия, лет	Должность, фамилия, подпись
	Консервация	3	

7. Транспортирование и хранение

7.1. Транспортирование тележки должно осуществляться в закрытых транспортных средствах любого вида, в соответствии с правилами перевозки грузов, действующих для этих видов транспорта.

7.2. Тележка должна храниться в закрытом помещении при температуре от минус 50°С до плюс 40°С, при относительной влажности 80 % при температуре плюс 25°С и при более низких температурах без конденсации влаги.

Воздух в помещении не должен содержать примесей, вызывающих коррозию.

8. Сведения об утилизации

Поскольку тележка не представляет опасности для жизни, здоровья людей и окружающей среды, то специальных методов утилизации после окончания срока службы не требуется.

9. Гарантийные обязательства

9.1. Гарантия распространяется на дефекты товара, обусловленные дефектами конструкции или материалов, которые проявились с момента приобретения товара.

9.2. Гарантийный срок 12 месяцев при хранении и эксплуатации изделия в соответствии с требованиями руководства по эксплуатации и технических условий ТУ 9451-031-076 14107-2005.

9.3. Гарантийный срок устанавливается со дня продажи фирмой-продавцом. В случае отсутствия даты продажи, гарантийный срок исчисляется с даты производства.

9.4. В течение срока действия гарантии, гарантийный ремонт товара осуществляется за счет завода-изготовителя.

10. Условия, при которых гарантийный ремонт не производится

10.1. Истечение гарантийного срока.

10.2. Нарушение правил эксплуатации товара.

10.3. Небрежное обращение при хранении, перегрузке, транспортировке, сборке товара.

10.4. Наличие повреждения, вызванного попаданием внутрь товара жидкости и грязи, или иных посторонних предметов.

10.5. Наличие у товара признаков ремонта неуполномоченными лицами.

10.6. Наличие повреждения товара в результате стихийных бедствий.

ВНИМАНИЕ! Для обеспечения гарантийного ремонта, дефектный товар должен возвращаться в заводской упаковке в полной комплектации.

11. Претензия к качеству в течение гарантийного срока

Для предъявления претензии к качеству товара в течение гарантийного срока, необходимо выполнить следующие действия:

1. Подготовить нам письмо с указанием:

- наименования товара;
- даты ввода товара в эксплуатацию;
- описания дефекта товара и характера неисправности;
- обстоятельств выявления дефекта;
- контактной информации ответственного лица.

2. Приложить копию 1-й страницы гарантийного талона.

3. Приложить к письму фото дефекта и шильдика, на котором указано наименование и заводской номер товара.

Отправить вышеперечисленные документы в отсканированном виде на электронную почту welc@dzmo.ru.

После получения комплекта документов, претензия будет рассмотрена в течение 3-х рабочих дней.

12. Свидетельство о приемке

Тележка для уборки помещений	ТУП	
Наименование изделия	Обозначение	
изготовлена и принята в соответствии с обязательными требованиями государственных стандартов, действующей технической документацией и признана годной для эксплуатации.		
Служба качества	┌	└

подпись		

расшифровка подписи		

число, месяц, год	┌	└
	┌	└
Сборщик / упаковщик		
	┌	└