

14. Гарантии производитель

- 14.1. Гарантийный срок эксплуатации аппаратов - 12 месяцев со дня продажи.
- 14.2. Гарантийный срок хранения аппаратов устанавливается по сроку годности изделия с наименьшим сроком хранения.
- 14.3. Гарантии не распространяются на вложения (языкодержатели, воздуховоды, аспираторы, роторасширители и т.д.) производства сторонних организаций.
- 14.4. Гарантии не распространяются на повреждения, вызванные небрежным хранением, транспортированием и эксплуатацией изделия.
- 14.5. Гарантийные требования реализуются при предъявлении настоящего руководства по эксплуатации, копий товарной накладной, счета-фактуры, акта приемки продукции по качеству или акта о скрытых недостатках. Для реализации гарантийных требований следует направить претензию с приложением вышеуказанных документов. В случае признания обоснованности претензии компенсация будет осуществлена согласно условиям договора и действующего законодательства РФ.
- 14.6. В случае несоблюдения потребителем правил эксплуатации, изложенных в настоящем руководстве, повлекшего за собой неблагоприятные последствия для пациента, ПРОИЗВОДИТЕЛЬ ОТВЕТСТВЕННОСТИ НЕ НЕСЕТ!
- 14.7. Рекламации направлять на адрес производителя.
- 14.8. Дополнительные копии руководств по эксплуатации можно получить по запросу у производителя.

15. Контактная информация производителя

ООО «МЕДПЛАНТ»

Адрес: 109316, Россия, г. Москва, Волгоградский пр-кт, д. 42, к. 5, эт. 2, помещ. I, ком. 296-318
Телефон: 8 (495) 223-6016, e-mail: medplant@medplant.ru

16. Свидетельство о приёмке: Аппарат дыхательный ручной

Наименование	Артикул
АДР-МП-В (без аспиратора)	647
АДР-МП-В (с аспиратором)	745
АДР-МП-Д (без аспиратора)	648
АДР-МП-Д (с аспиратором)	746
АДР-МП-Н (без аспиратора)	649
АДР-МП-Н (с аспиратором)	751

соответствует ТУ 9444-003-52777873-2007 и признан годным для эксплуатации.

№ партии:

Дата выпуска :

Дата продажи :

Штамп ОТК :

Подпись продавца :

Производитель с благодарностью примет любые замечания по конструкции и составу изделия – это поможет создать ещё более совершенный образец для удобной работы.



ОКПД2 32.50.21.122
ТУ 9444-003-52777873-2007
Рег. уд. № ФСР 2007/00439 от 14.10.2019г.

Аппараты дыхательные ручные АДР-МП-В, АДР-МП-Д, АДР-МП-Н

Руководство по эксплуатации ЛКЯМ.941622.115РЭ



Введение: Настоящий документ предназначен для изучения и обеспечения правильной эксплуатации аппаратов дыхательных ручных АДР-МП-В, АДР-МП-Д, АДР-МП-Н по ТУ 9444-003-52777873-2007 (далее – аппарат), производства ООО «МЕДПЛАНТ» (Россия).

В данном документе подробно изложены технические характеристики, сведения об устройстве и принципе работы аппаратов, а также комплектов дыхательных для ручной ИВЛ КД-МП-В, КД-МП-Д, КД-МП-Н по ТУ 9444-003-52777873-2007 (далее – комплект), входящих в состав аппаратов.

ВНИМАНИЕ! Использование изделия до ознакомления с настоящим руководством по эксплуатации и инструкциями на вложения не допускается!

1. Назначение: аппараты дыхательные ручные АДР-МП-В, АДР-МП-Д, АДР-МП-Н предназначены для проведения искусственной вентиляции легких ручным способом.

2. Виды изделия: Аппараты дыхательные для ручной ИВЛ выпускаются трёх видов:

- аппарат для взрослых АДР-МП-В (вес пациентов - свыше 15 кг);
- аппарат для детей АДР-МП-Д (вес пациентов - от 4 до 15 кг);
- аппарат для новорожденных АДР-МП-Н (вес пациентов ниже 4 кг).

3. Область применения: машины скорой помощи, полевые условия, медицинские стационары, родильные дома и т.д.

4. Основные технические характеристики:

Параметр	Аппарат АДР-МП-В	Аппарат АДР-МП-Д	Аппарат АДР-МП-Н
Объем вдыхаемого газа, мл, макс., не менее	900	300	150
Объем дыхательного мешка, мл	1650±200	500±100	350±100
Объем резервного мешка, мл, минимальный, не менее	2 600	600	600
Время полного расправления мешка должно быть, с, не более:			
- при установке дросселя с отверстием диаметром (1,47±0,03) и длиной 25 мм;	8	4	3
- без дросселя.	2	1	1
Минутная вентиляция, л/мин, макс., не менее	31	15	5
Ограничение давления в дыхательном контуре, гПа	55±15		
Сопротивление вдоху, гПа, не более	5	5	1
Сопротивление выдоху, гПа, не более	2 при потоке 25 л/мин	2 при потоке 15 л/мин	2 при потоке 5 л/мин
Утечка газа при давлении 30 гПа, л/мин	Не более 0,5		
Условия эксплуатации:	от -10 °С до +40 °С до 98% при температуре 25 °С		
Габаритные размеры в сумке (ДхШхВ), (с аспиратором в максимальной комплектации), мм, не более:	370x180x310	330x140x210	330x140 x210
Масса, кг, не более:	3,5	3,5	3,5
Средний срок службы	5 лет		

5. Комплект поставки³:

Наименование деталей	Количество на исполнение, шт.		
	АДР-МП-В	АДР-МП-Д	АДР-МП-Н
Комплект дыхательный КД-МП-В для ручной ИВЛ в составе: - маска лицевая № 4 силиконовая; - маска лицевая № 5 силиконовая; - клапан пациента; - мешок дыхательный 1650 мл силиконовый; - впускной клапан; - клапан резервного мешка; - резервный мешок 2600 мл; - трубка для подсоединения к баллону.	1		
Комплект дыхательный КД-МП-Д для ручной ИВЛ в составе: - маска лицевая № 2 силиконовая; - маска лицевая № 3 силиконовая; - клапан пациента; - мешок дыхательный 500 мл силиконовый; - впускной клапан; - клапан резервного мешка; - резервный мешок 600 мл или резервный мешок 2600 мл; - трубка для подсоединения к баллону.		1	
Комплект дыхательный КД-МП-Н для ручной ИВЛ в составе: - маска лицевая № 0 силиконовая; - маска лицевая № 1 силиконовая; - клапан пациента; - мешок дыхательный 350 мл силиконовый; - впускной клапан; - клапан резервного мешка; - резервный мешок 600 мл; - трубка для подсоединения к баллону.			1
Отсасыватель (аспиратор) механический*	по требованию	по требованию	по требованию
Комплект катетеров (зондов) аспирационных (для отсасывания) (не менее 2шт., разных размеров)	по требованию	по требованию	по требованию
Языкодержатель (зажим специального назначения)*	1	1	1
Роторасширитель винтовой*	1	1	1
Воздуховод № 000 (40 мм)*			1
Воздуховод № 00 (50 мм)*			1
Воздуховод № 0 (60 мм)*			1
Воздуховод № 1 (70 мм)*		1	
Воздуховод № 2 (80 мм)*	1	1	
Воздуховод № 3 (90 мм)*	1	1	
Воздуховод № 4 (100 мм)*	1		
Сумка тканевая	1	1	1
Руководство по эксплуатации	1	1	1

Примечания.

1 - *Допускается замена на изделия с аналогичными характеристиками.

2 - Допускается поставка аппаратов без отсасывателя и аспирационных катетеров по согласованию с заказчиком.

3 - По согласованию с заказчиком допускается расширение и сокращение комплектации.

4 - Отдельные части аппарата могут поставляться самостоятельно.

6. Описание изделия:

Аппарат дыхательный ручной АДР-МП представляет собой набор средств необходимых для проведения искусственной вентиляции легких. Основным изделием в котором выступает комплект дыхательный для ручной ИВЛ КД-МП (для взрослых - КД-МП-В, для детей - КД-МП-Д, для новорожденных - КД-МП-Н).

Внимание! Данный способ стерилизации можно использовать не более 10 раз! Каждый раз после автоклавирования проводите визуальный осмотр изделия и проверяйте изделие на годность к эксплуатации!

- стерилизация этиленоксидом (все детали дыхательных комплектов кроме сумки);
- дезинфекция высокого уровня: полное замачивание в 6 %-ном растворе перекиси водорода при температуре 50 °С на 180 мин. (комплекты в сборе с впускным клапаном и маски в сборе).

Внимание! Во время автоклавирования и газовой стерилизации детали не должны касаться друг друга!

Внимание! Суховоздушная стерилизация не допускается!

г) После проведенного обеззараживания произведите сборку клапана пациента, впускного клапана и клапана резервного мешка в обратном порядке (см. рис. 2). Вставьте клапан пациента и впускной клапан в дыхательный мешок, к патрубку клапана пациента присоедините лицевую маску подходящего размера.

д) Проверьте работоспособность комплекта (см. п. 9 руководства).

10.2 Обработка аспиратора, катетеров аспирационных, языкодержателя, роторасширителя и воздуховодов проводится в соответствии с их эксплуатационной документацией.

10.3 Обработка сумки.

Мыть сумку следует в 3% растворе перекиси водорода. В случае сильного локального загрязнения после 30-ти минутного замачивания загрязненного фрагмента в растворе следует аккуратно почистить загрязнения щеткой с синтетическим жестким ворсом.

После первого мытья допускается небольшое изменение цвета моющего раствора, при последующих обработках изменения цвета раствора происходить не должно. Внутреннюю поверхность сумки также мыть щеткой с тем же раствором. Раствор следует менять по мере его загрязнения.

Внимание! Обработка сумки спиртосодержащими растворами и термическим способом (кипячение, автоклавирование и т.п.) не допускается!

Сумку в процессе эксплуатации и хранения следует содержать чистой и сухой.

10.4 По окончании дезинфекционной обработки и проверки работоспособности дыхательный комплект и другие составляющие аппарата убирайте в сумку. Во избежание загрязнения составляющих аппарата во время транспортировки храните их в сумке.

11. Техническое обслуживание

В техническом обслуживании аппараты не нуждаются.

12. Транспортирование и длительное хранение

12.1. Транспортирование аппаратов может производиться всеми видами транспортных средств в соответствии с правилами перевозки грузов, действующими на каждом виде транспорта при температуре от -50 °С до +50 °С и относительной влажности до 100% при 25 °С.

12.2. Аппараты могут храниться на складах или других закрытых помещениях при температуре воздуха от +5 °С до + 40 °С и относительной влажности до 80% при 25 °С.

13. Указания по утилизации

13.1. Вложения в аппараты утилизируются отдельно, согласно своему классу в установленном на территории РФ порядке.

13.2. Комплекты дыхательные для ручной ИВЛ КД-МП-В, КД-МП-Д, КД-МП-Н относятся к медицинским отходам класса «Б». Они утилизируются стандартным способом согласно СанПиН 2.1.7.2790-10.

13.3. Сумки текстильные аппаратов относятся к медицинским отходам класса «А». Они утилизируются стандартным способом согласно СанПиН 2.1.7.2790-10.

10. Очистка изделия

После окончания работы с аппаратом проведите надлежущую обработку всех его составных частей:

10.1. Обработка комплекта дыхательного:

а) Отсоедините клапан пациента от лицевой маски и дыхательного мешка. Маску (двухкомпонентную) разберите на 3 части (см. рис. 2), из лицевой части удалите держатели (держатели удаляются в случае, если детали маски в дальнейшем подвергаются автоклавированию или газовой стерилизации). Клапан пациента разберите на 4 части. Отверните от тела клапана пациента (по направлению против часовой стрелки) предохранительный клапан вместе с крышкой-колесиком, но не разбирайте его на части. Отсоедините впускной клапан от дыхательного мешка, разберите его на 3 части. Отделите от клапана резервного мешка его крышку, выньте держатель и мембраны.

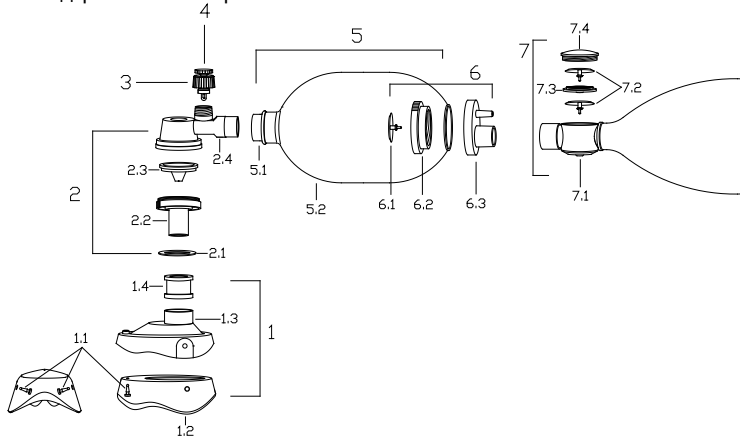


Рис. 2

1 – маска лицевая

1.1 – держатели (3 шт.), 1.2 – лицевая часть, 1.3 – верхняя часть, 1.4 – втулка

2 – клапан пациента

2.1 – мембрана, 2.2 – патрубок, 2.3 – клапан «утиный нос», 2.4 – тело клапана

3 – предохранительный клапан

4 – крышка-колесико предохранительного клапана

5 – дыхательный мешок

5.1 – горловина, 5.2 – корпус

6 – впускной клапан

6.1 – впускная мембрана, 6.2 – основание клапана, 6.3 – крышка клапана

7 – клапан резервного мешка

7.1 – корпус клапана, 7.2 – мембраны (2 шт.), 7.3 – держатель мембраны, 7.4 – крышка клапана

б) Произведите механическую очистку деталей комплекта (кроме сумки тканевой):

- промойте под струей холодной воды;

- замочите в теплой (30-40 °С) воде как минимум на 5 минут. Убедитесь, что все поверхности деталей соприкасаются с водой.

- замочите детали в 3 %-ном растворе перекиси водорода при температуре раствора 50 °С на 20 мин. Произведите тщательную очистку всех поверхностей при помощи щетки в течение 5 мин.

- ополаскивайте и промывайте дистиллированной водой в течение 5 мин.;

- тщательно высушите до исчезновения следов влаги (с соблюдением асептических условий).

Помните! Тщательная очистка и промывка являются основным и наиболее важным шагом в процессе дезинфекции и обеззараживания медицинских изделий многократного использования. Без тщательной очистки и промывки невозможно добиться высокого уровня дезинфекции.

в) Далее, применяйте один из нижеописанных методов обработки:

- автоклавирование при температуре 121 °С в течение 20 минут (все детали дыхательных комплектов, кроме резервного мешка и сумки тканевой);

Комплект дыхательный для ручной ИВЛ предназначен для проведения искусственной вентиляции легких ручным способом. Комплект соответствует международным и отечественным стандартам и представляет из себя (см. рис. 1) саморасправляющийся силиконовый мешок (5) с впускным клапаном (6) и клапаном пациента (2), на патрубок которого крепится лицевая маска (1). Все лицевые маски разработаны с учетом разных возрастов пациентов и анатомических особенностей, выполнены из прозрачного силикона, что дает дополнительную возможность видеть изменение цвета губ пациентов во время проведения реанимационных мероприятий.

При сжатии дыхательного мешка (5) впускной клапан (6) закрыт, и газ из мешка поступает в дыхательные пути пациента. Когда сжатие мешка прекращается, он расправляется, набирая новый объем газа через впускной клапан (6). Для снижения риска растяжения стенок желудка и избежания баротравмы давление вдоха ограничивается предохранительным клапаном (3), сбрасывающим воздух через его отверстие.

При проведении ИВЛ с использованием кислорода к его источнику присоединяют трубку (9), другой конец трубки присоединяется к наконечнику крышки впускного клапана (8), а патрубок клапана резервного мешка (7) вставляют во втулку крышки впускного клапана.

Во время вдоха пациента кислород накапливается в резервном мешке (10), а во время выдоха – засасывается в дыхательный мешок (5). Концентрация кислорода во вдыхаемом воздухе зависит от выбранного режима вентиляции и скорости подачи кислорода.

Если окружающий воздух не пригоден для дыхания, то к впускному клапану (6) вместо трубки для подсоединения к баллону (9) подсоединяют фильтр для очищения воздуха.

Размеры соединений:

- патрубок клапана пациента (2): 15 мм (внутренний диаметр) / 22 мм (наружный диаметр);

- патрубок клапана резервного мешка (7) – 31 мм (наружный диаметр);

- наконечник впускного клапана (8) - 6 мм (наружный диаметр).

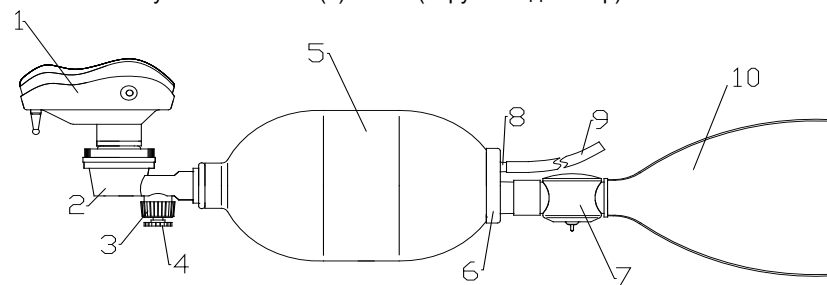


Рис. 1

1- маска лицевая (в сборе), 2- клапан пациента (в сборе), 3 – предохранительный клапан,

4 – крышка-колесико предохранительного клапана, 5 – мешок дыхательный,

6 – клапан впускной (в сборе), 7 – клапан резервного мешка (в сборе),

8 – наконечник впускного клапана, 9 – трубка, 10 – резервный мешок

Помимо комплектов дыхательных в состав аппарата входят:

- **Аспиратор (отсасыватель)** и **комплект аспирационных катетеров** применяется для аспирации из верхних дыхательных путей слюны, слизи и других жидкостей;

- **Роторасширитель** - инструмент для разведения челюстей и удержания рта открытым;

- **Языкодержатель** - используется для предотвращения западания языка при угрозе дислокационной асфиксии;

- **Воздуховоды** - используются для поддержания проходимости дыхательных путей.

7. Меры безопасности

7.1. Эксплуатация должна проводиться подготовленным персоналом, в соответствии с настоящим руководством по эксплуатации, инструкциями на изделия, входящие в состав аппарата (аспиратор, языкодержатель, роторасширитель, воздуховод), и правилами, принятыми в медицине.

ВНИМАНИЕ! Использование без ознакомления с руководством по эксплуатации аппарата и инструкциями на изделия, входящие в его состав, не допускается!

7.2. Перед каждым применением и после проведения очистки необходимо проверять работоспособность комплекта дыхательного.

7.3. Блокировка предохранительного клапана (3) комплекта дыхательного, может привести к избыточному давлению вентиляции, что может оказать отрицательное действие на состояние сердечно-лёгочной системы, например, может произойти бора-травма и/или уменьшение минутного сердечного выброса.

7.4. Комплект дыхательный нельзя использовать без фильтрации газа в атмосфере, загрязнённой токсичными веществами, во взрывоопасной или опасной атмосфере.

7.5. Если не нужно использовать дополнительный кислород, то снимите резервный мешок и клапан резервного мешка с комплекта дыхательного. Если этого не сделать, то оставленный резервный мешок и клапан резервного мешка будут влиять на максимальную производительность комплекта (минимальное время полного расправления дыхательного мешка и максимальной частоты вентиляции будут недостижимы).

7.6. Не наносите никаких масел, смазок или других соединений на основе углеводородов на какую-либо деталь комплекта дыхательного. Дополнительный кислород, подаваемый под давлением, при соединении с углеводородами взрывоопасен.

8. Порядок работы

8.1. Ознакомьтесь с руководством по эксплуатации на аппараты и изделия, входящие в его состав.

Реанимационные мероприятия должны проводиться подготовленным персоналом, в соответствии с настоящим руководством по эксплуатации, инструкциями на изделия, входящие в состав аппарата (аспиратор, языкодержатель, роторасширитель, воздуховод) и правилами, принятыми в медицине.

ВНИМАНИЕ! Использование без ознакомления с руководством по эксплуатации аппарата и инструкциями на изделия, входящие в его состав, не допускается!

8.2. Выберите аппарат (взрослый, детский, неонатальный), маску, воздуховод и катетер аспирационный (при наличии) соответствующего размера.

8.3. Соберите комплект дыхательный КД-МП (рис. 1) и проверьте его работоспособность, в соответствии с п. 9.

ВНИМАНИЕ! Не применяйте неисправный комплект!

8.4. Если нужно будет использовать дополнительный кислород, то установите трубку для подключения к кислороду, между источником газа с регулируемой подачей газа и впускным клапаном комплекта дыхательного. Отрегулируйте газовый поток так, чтобы резервный мешок расширялся полностью во время подачи дыхательного воздуха и почти полностью сжимался по мере повторного наполнения дыхательного мешка.

Если не надо будет использовать дополнительный кислород, то снимите резервный мешок и клапан резервного мешка.

При использовании комплекта в атмосфере не пригодной для дыхания, подсоедините к впускному клапану фильтр.

8.5. Придайте пострадавшему правильное положение:

- положите пострадавшего на спину;

- очистите рот и гортань от посторонних предметов;

- встаньте сзади головы пациента, откиньте его голову назад и подтяните подбородок вверх и вперед по направлению к себе, чтобы открыть проход воздуха.

8.6. Если у пациента стиснуты зубы используйте роторасширитель:

поставьте роторасширитель на стиснутые зубы пациента и вводите его в рот, вращая по часовой стрелке, чтобы разомкнуть зубы пациента.

8.7. После того, как рот пациента открыт, вставьте воздуховод в рот до гортани, чтобы направить трубопровод внешнего воздуховода в горло. С помощью эластичной ленты зафиксируйте воздуховод около головы и лица пациента.

В случае, когда запавший язык мешает введению воздуховода, для извлечения языка используйте языкодержатель, предварительно обернув части, контактирующие со слизистыми оболочками пациента, стерильной салфеткой.

При необходимости очистки дыхательных путей от жидкости используйте аспиратор в комплекте с аспирационным катетером.

8.8. Наложите маску комплекта дыхательного на рот и нос пациента, и крепко держите её большим и указательным пальцем, а другими пальцами удерживайте подбородок.

8.9. Сожмите дыхательный мешок, для наполнения лёгких пациента (грудь пациента должна подняться), затем отпустите дыхательный мешок – для выдоха (грудь пациента должна опуститься) и наполнения мешка. Найдите ритм требуемый для нормальной длительности вдоха и выдоха. Длительность сжатия дыхательного мешка (вдох) должна быть в 1,5-2 раза меньше длительности его наполнения (выдох).

Режим вентиляции можно варьировать: максимальный объем воздуха подается при сжатии дыхательного мешка двумя руками, при условии плотного прилегания маски к лицу пациента.

8.10. Проверка правильности выполнения вентиляции лёгких:

- наблюдайте за тем, как поднимается и опускается грудь пациента;

- проверяйте, какой цвет имеют губы и лицо пациента, что можно видеть через прозрачные части маски;

- проверяйте нормально ли работает клапан со стороны пациента, что можно видеть через прозрачный корпус;

- проверяйте, «затуманивается» ли маска изнутри во время выдоха.

8.11. При наличии признаков, свидетельствующих о недостаточности дыхательного объема во время ИВЛ (например, экскурсии грудной клетки пациента), и необходимости повысить давление поступающего в дыхательные пути газа, клапан (3) комплекта дыхательного можно на время заблокировать. Для этого крышку-колесико предохранительного клапана (4) нужно пальцем вдавить внутрь клапана (3), и зафиксировать его в таком положении поворотом по часовой стрелке. Разблокировка клапана происходит в обратном порядке.

8.12. Если во время вентиляции клапан пациента комплекта дыхательного загрязняется рвотной массой, кровью или выделениями, отсоедините комплект дыхательный от пациента и очистите клапан следующим образом:

сожмите силиконовый мешок, чтобы подать дыхательный воздух несколькими резкими толчками через клапан пациента и тем самым удалить загрязнения. Если загрязнения не удаляются, то продолжите вентиляцию с другим комплектом дыхательным, или примените технику дыхания рот в рот, или технику дыхания через маску.

8.13. По окончании использования аппарата очистите комплект дыхательный и сумку, в соответствии с пунктом 10 данного руководства, остальные вложения очистите в соответствии с их эксплуатационной документацией.

8.14. Хранить, транспортировать и эксплуатировать аппарат следует вдали от источников энергии, батарей и горючих веществ.

9. Проверка работоспособности комплекта дыхательного

Перед каждым использованием комплекта и после него, а также в случае сборки/разборки комплекта для обеззараживания, необходимо проверить его работоспособность:

- Сожмите дыхательный мешок рукой и закройте его горловину ладонью другой руки, затем ослабьте давление. Быстрое наполнение мешка воздухом свидетельствует об исправной работе впускного клапана.

- Закройте ладонью руки горловину мешка и попытайтесь сжать его другой рукой. То, что мешок не сжимается (при разумном усилии) или то, что воздух вырывается между ладонью и горловиной мешка, говорит о том, что впускной клапан эффективно предотвращает утечку воздуха из мешка.

- Присоедините клапан пациента к горловине мешка. Убедитесь, что в клапане пациента установлен внутренний клапан «утиный нос», сжав мешок рукой. Створки клапана во время сжатия открываются.

- Закройте большим пальцем руки патрубков клапана пациента, другой рукой сожмите мешок несколько раз. Характерный звук укажет на то, что происходит стравливание воздуха через отверстие предохранительного клапана. При блокировании предохранительного клапана стравливания воздуха не происходит.