

**ХОЛОДИЛЬНИК
КОМБИНИРОВАННЫЙ
ЛАБОРАТОРНЫЙ**

ХЛ-250 «POZIS»

ТУ 9452-203-07503307-2012

Руководство по эксплуатации



**Регистрационное удостоверение Федеральной службы
по надзору в сфере здравоохранения и социального
развития № РЗН 2016/4043 от 8 мая 2019 года**

УВАЖАЕМЫЕ РАБОТНИКИ ЗДРАВООХРАНЕНИЯ !

Сегодня POZIS занимает лидирующее положение на рынке медицинского оборудования, освоив первым в России производство специализированной техники, соответствующей всем требованиям Министерства здравоохранения и социального развития РФ. В условиях острой конкуренции, востребованность медицинской техники POZIS имеет несколько причин. Это техническое перевооружение производства, внедрение новейших наукоемких технологий, фирменное сервисное обслуживание.

Внутренний шкаф и панели дверей холодильного прибора изготовлены из полимерных материалов с антимикробным покрытием, благодаря чему в камере холодильника устраняются связанные с процессом жизнедеятельности микроорганизмов неприятные запахи, а воздух камеры холодильника становится стерильным.

Концентрат АМД (антимикробная добавка) «БАСКО» марки ПОО28/01-ПС (ТУ 2243-008-23124265-2003) добавляется в глянцевый слой полистирола марок 825 и 585 (ТУ 2214-126-05766801-2003) применяемых при производстве медицинской холодильной и морозильной техники POZIS.

Компания POZIS благодарит Вас за сотрудничество и будет признательна за конструктивные предложения и пожелания в наш адрес.

Телефон/факс: (84371) 528-18.

E-mail:itc@pozis.ru

Оглавление

Обращение	2
Оглавление	2
Общие указания	3
Технические данные	4
Комплект поставки	5
Требования по технике безопасности	7
Устройство холодильника	8
Порядок установки и подготовки холодильника к работе	8
Порядок работы холодильника	9
Уход за холодильником	11
Техническое обслуживание	11
Указания по утилизации	12
Правила хранения и транспортирования	12
Возможные неисправности и методы их устранения	12
Приложение	14
Перечень авторизованных сервисных центров компании POZIS	15

1.1 ВНИМАНИЕ! Перед эксплуатацией холодильника внимательно ознакомьтесь с настоящим руководством. Надежная и экономичная работа холодильника зависит от соблюдения приведенных в руководстве указаний.

При нарушении условий эксплуатации, описанных в данном руководстве, производитель не несет ответственности за последующую безопасность изделия.

1.2 Холодильник комбинированный лабораторный ХЛ-250 «POZIS» (далее холодильник) предназначен для работы в лабораториях различных направлений и диагностических центрах, на станциях переливания крови, аптеках и других медицинских учреждениях.

Холодильник обеспечивает потребность в хранении лекарственных препаратов, сред, образцов, тест-наборов и других фармацевтических средств при температуре от +2 до +15 °С в холодильной камере и при температурах от минус 10 до минус 25 °С в морозильной камере.

1.3 Холодильник работает от электрической сети переменного тока частотой 50 Гц при напряжении (220 ± 22) В и предназначен для установки в помещениях с температурой от 10 до 35 °С с относительной влажностью воздуха 80 % при 25 °С.

1.4 Для эксплуатации холодильника в сетях с отклонениями напряжения питания необходимо использовать стабилизатор напряжения мощностью 600 Вт с кратковременной перегрузкой 6,8 КВт, обеспечивающий напряжение на выходе 220 В ± 10 %.

1.5 Холодильник заправлен озонобезопасным хладагентом R600a (изобутан).

1.6 При покупке холодильника проверьте его работоспособность и комплектность, отсутствие механических повреждений, наличие штампа торгующей организации и даты продажи в гарантийной карте и на отрывных талонах - на техническое обслуживание и гарантийный ремонт.

1.7 Сведения о маркировке холодильника указаны на табличке, изготовленной из самоклеющейся рулоной основы. Табличка находится с левой стороны в нижней части холодильной камеры холодильника.

1.8 Холодильник устанавливается и включается в сеть механиком торгующей организации или самим потребителем.

При установке холодильника, в случае необходимости, производятся регулировочные работы.

1.9 При нарушении потребителем правил, изложенных в настоящем руководстве по эксплуатации, холодильник гарантийному ремонту не подлежит.

1.10 Конструкция холодильника постоянно совершенствуется, поэтому предприятие-изготовитель вправе изменять его конструкцию.

Технические данные

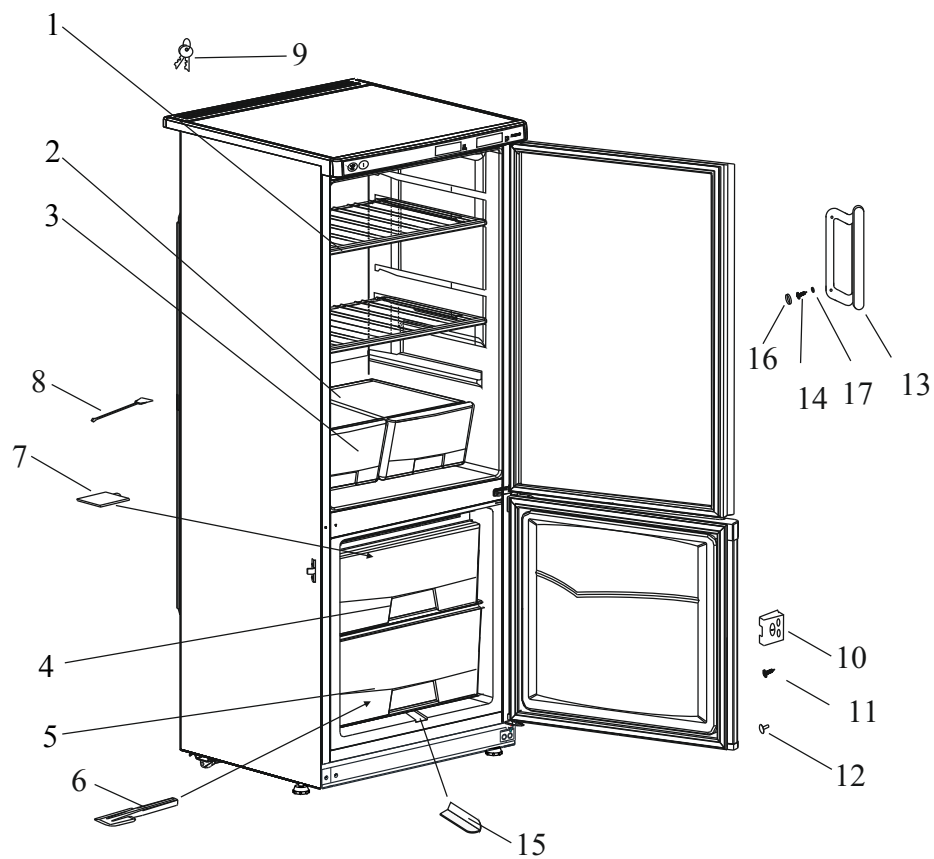
Таблица 1

Наименование параметров и размеров	Значения параметров и размеров
1 Общий объем, дм ³	250±10
2 Номинальный объем холодильной камеры, дм ³	170±10
3 Номинальный объем морозильной камеры, дм ³	80±10
4 Габаритные размеры, мм высота ширина глубина дверь холодильной камеры стеклянная дверь холодильной камеры металлическая	1450 ⁻¹⁵ 600 ⁻¹⁰ 650 ⁻¹⁰ 607 ⁻¹⁰
5 Внутренние размеры, мм: холодильная камера высота ширина глубина морозильная камера высота ширина глубина	700 ⁻¹⁵ 530 ⁻¹⁰ 435 ⁻¹⁰ 545 ⁻¹⁵ 480 ⁻¹⁰ 430 ⁻¹⁰
5 Максимальная номинальная мощность, Вт холодильной камеры морозильной камеры	140 120
6 Диапазон температур в холодильной камере, °С	+2 ... +15
7 Диапазон температур в морозильной камере, °С	-10 ... -25
8 Масса, кг, не более	68
9 Количество компрессоров, шт.	2
10 Корректированный уровень звуковой мощности, дБа, не более	55

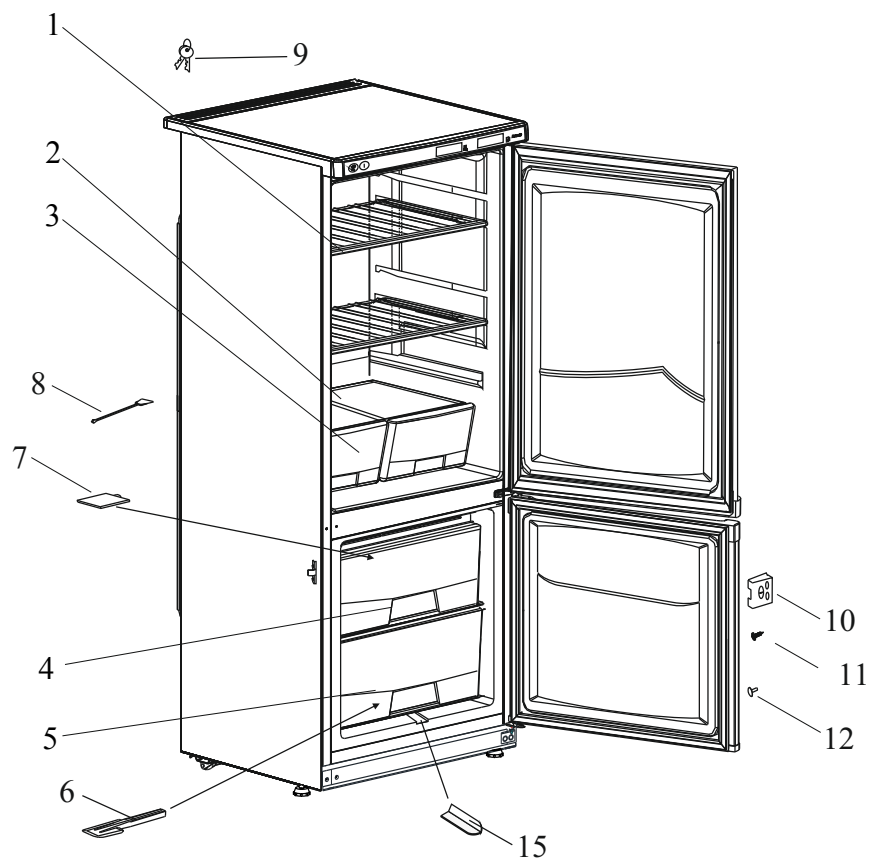


Таблица 2

Позиция	Комплектуемые изделия	Количество, шт	
		ХЛ-250 «POZIS» дверь холодильной камеры стеклянная	ХЛ-250 «POZIS» дверь холодильной ка- меры металлическая
1	Полка	2	2
2	Полка-стекло	1	1
3	Сосуд	2	2
4	Корзина верхняя ^{***}	1	1
5	Корзина нижняя ^{***}	1	1
6	Лопатка	1	1
7	Аккумулятор холода	4	4
8	Ерш	1	1
9	Ключ	2x2	2x2
10	Корпус с замком	1	1
11	Винт 4,2x19	2	2
12	Заглушка	2	2
13	Ручка	1	-
14	Винт 4,2x32	2	-
15	Лоток для слива талой воды	1	1
16	Заглушка	2	-
17	Основание заглушки	2	-
	Руководство по эксплуатации	1	1
	Гарантийная карта	1	1
	Упаковка	1	1



а) ХЛ-250 «POZIS» со стеклянной дверью холодильной камеры



б) ХЛ-250 «POZIS» с металлической дверью холодильной камеры

Рис. 1 Расположение съемных деталей холодильника

4.1 Холодильник выполнен по степени защиты от поражения электрическим током по ГОСТ IEC 61010-1-2014 для степени загрязнения 1 и должен подключаться к электрической сети через двухполюсную розетку с заземляющим контактом. Электромагнитная совместимость холодильника соответствует ГОСТ Р МЭК 61326-1-2014. Критерий качества функционирования В. Холодильники помехоустойчивы к электростатическим разрядам, к наносекундным импульсным помехам (1,0 Кв), кондуктивным помехам, наведенным радиочастотными полями в полосе частот от 0,15 до 80 МГц, микросекундным импульсным помехам большой энергии ($\pm 2,0$ Кв), устойчивы к динамическим изменениям напряжения электропитания.

4.2 Перед включением в сеть проверьте, не повреждена ли видимая часть изоляции электропроводки. При повреждении изоляции вызовите мастера обслуживающей организации.

ВНИМАНИЕ! Для обеспечения пожарной безопасности запрещается использовать для подключения холодильника к электрической сети многоместные розетки (имеющие два и более мест подключения), переходники и удлинительные шнуры.

4.3 При появлении во время эксплуатации признаков замыкания электропроводки на корпус (пощипывание при касании металлических частей) немедленно отключите холодильник от сети и вызовите механика обслуживающей организации.

4.4 Запрещается прикасаться одновременно к холодильнику и устройствам, имеющим естественное заземление (газовые плиты, радиаторы отопления, водопроводные краны и т.п.).

4.5 Запрещается эксплуатация холодильника в помещениях с повышенной опасностью, характеризующихся наличием в них хотя бы одного из следующих условий:

а) особой сырости или токопроводящей пыли (помещение, в котором относительная влажность воздуха выше 80 %, когда потолок, стены, пол и предметы, находящиеся в помещении, покрыты влагой); б) химически активной среды (помещение, в котором постоянно или длительно содержатся пары или образуются отложения, действующие разрушающе на изоляцию и токопроводящие части электрооборудования);

в) токопроводящих полов (металлических, земляных, железобетонных и т.п.).

4.6 В процессе эксплуатации холодильника строго следите за исправностью системы для отвода талой воды, не допускайте засорения системы. Ерш предназначен для очистки системы при засорении.

4.7 В процессе эксплуатации или уборки холодильника не допускается попадание влаги на компрессор, пускозащитное реле и токоведущие части. Если влага случайно попала на указанные части, холодильник немедленно отключите, вынув вилку из розетки. Влагу соберите мягкой тканью, затем дайте возможность влаге окончательно высохнуть. **Включать холодильник в электросеть только после полного высыхания влаги.**

4.8 Отключайте холодильник от электросети на время уборки его внутри и снаружи, оттаивания морозильной камеры, перемещения его на другое место, мытья пола под ним, устранения неисправностей.

Будьте осторожны, перемещая холодильник. Некоторые типы напольных покрытий могут быть повреждены, особенно мягкие и рельефные поверхности.

4.9 Освещение камеры холодильника осуществляется с помощью светодиодного светильника. Замена светильника, в случае его неисправности, осуществляется только механиком сервисной службы.

ВНИМАНИЕ! В холодильнике содержится в незначительном количестве хладагент изобутан (R600a), который представляет собой природный газ, не загрязняющий окружающую среду, но легковоспламеняющийся, поэтому при транспортировании и установке холодильника-морозильника следите за тем, чтобы ни один из элементов контура, по которому циркулирует хладагент, не был поврежден. При наличии подобных повреждений, в помещении, в котором находится холодильник, не следу-



Требования по технике безопасности

ет пользоваться открытым пламенем или другими источниками воспламенения до тех пор, пока это помещение не будет проветрено.

Не используйте электрические приборы внутри холодильной и морозильной камер.

При продаже, сдаче другому владельцу или на утилизацию информируйте, что холодильник заправлен хладагентом R600a.

4.10 По истечению срока службы холодильника изготовитель не несет ответственности за безопасную работу изделия. Из-за естественного старения материалов и износа комплектующих увеличивается вероятность возникновения электро- и пожароопасных ситуаций.

Устройство холодильника

5.1 Холодильник выполнен в виде напольного шкафа.

5.2 Охлаждение в камерах холодильника осуществляется двумя автономно работающими герметичными агрегатами компрессионного типа.

5.3 Для равномерного охлаждения воздуха холодильной камеры используется вентилятор специального исполнения для холодильной техники – с влагозащищенным двигателем с изолированной катушкой.

5.4 Температурный режим в холодильнике регулируется с помощью двух электронных контроллеров EV3B22 (для холодильной и морозильной камер).

5.5 Иней с задней стенки внутреннего шкафа холодильной камеры оттаивает за время стоянки компрессора. Влага с задней стенки отводится в сосуд, находящийся на компрессоре.

5.6 Герметизация дверных проемов холодильника осуществляется уплотнителем с магнитной вставкой.

После закрывания двери теплый воздух, попавший в камеру (холодильную или морозильную) холодильника из окружающего помещения, быстро охлаждается и в камере образуется небольшое разрежение (пониженное давление), вследствие чего дверь может открываться с большим усилием. Повторно открывать двери (холодильной и морозильной камер) холодильника рекомендуется не ранее, чем через 3-5 минут после ее закрывания.

При закрывании двери холодильной камеры можно услышать «свист». Это не является неисправностью – происходит выравнивание давления внутри холодильной камеры с характерным звуком.

5.7 Теплоизоляция шкафа и металлической двери – пенополиуретан.

5.8 Конструктивно холодильная камера может быть выполнена со стеклянной дверью или металлической.

5.9 Конструкция холодильника предусматривает возможность перестановки полок в холодильной камере на различную высоту.

5.10 Двери холодильника снабжены замком.

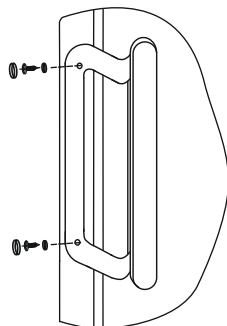
5.11 Для облегчения перемещения холодильника предусмотрены роликовые опоры.

Порядок установки и подготовки холодильника к работе

6.1 Снимите упаковку с холодильника. Установите холодильник на полу ровно. Регулирование (выравнивание) положения холодильника на полу осуществляется изменением положения опор – вывинчивая или ввинчивая их на несколько оборотов.

6.2 Для того, чтобы дверь холодильника закрывалась самопроизвольно, установите его с небольшим уклоном назад (рекомендуемое отклонение верхнего края двери от нижнего по горизонтали составляет 10-12 мм), регулируя опоры.

Порядок установки и подготовки холодильника к работе



6.3 Установка ручки.

Расположите ручку двери на боковой стороне, как показано на рисунке, совместив отверстия на ручке с отверстиями на двери. Винты вденьте в основания заглушек. Закрепите ими ручку. Наденьте на шляпки винтов заглушки.

ВНИМАНИЕ! Запрещается перемещать холодильный прибор, держась за ручку.

6.4 При перестановке холодильника на другое место, переднюю его часть слегка приподнимите, чтобы опоры не касались пола, и передвигайте холодильник на роликах. **Категорически запрещается** перемещать холодильник, держась за конденсатор, расположенный на задней стенке шкафа.

6.5 Перед эксплуатацией камеры холодильника вымойте теплой мыльной водой с питьевой содой (1 ч. ложка питьевой соды на 1 л воды), насухо вытрите мягкой тканью и тщательно проветрите.

В целях устранения специфического запаха, который может возникнуть в результате длительного хранения неработающего холодильника в закрытом состоянии, в первый месяц эксплуатации еженедельно промывайте внутренние поверхности и проветривайте.

6.6 В зависимости от условий эксплуатации перед началом и в процессе эксплуатации части холодильника (полки, внутренние поверхности шкафа и наружные поверхности холодильника) можно обрабатывать способом двукратного протирания салфеткой из бязи или марли, смоченной дезинфицирующими средствами, разрешенными для дезинфекционной обработки поверхностей, в соответствии с действующими нормативно-техническими документами на эти средства. Тампоны должны быть отжаты. При этом должна быть исключена возможность попадания используемых растворов внутрь органов управления и индикации. Периодичность обеззараживающих работ устанавливается пользователем согласно инструкциям, действующих в учреждении, где эксплуатируется холодильник.

6.7 Холодильник следует устанавливать вдали от источников тепла, в месте, недоступном для прямых солнечных лучей.

Внимание! Запрещается устанавливать холодильник в нишу или встраивать его в мебель, а также перекрывать вентиляционные отверстия, расположенные по задней стороне холодильника.

Запрещается контакт корпуса холодильника с газопроводом (гибкий газовый шланг, труба и т.п.), используемым для подключения газового оборудования.

6.8 Холодильник, находившийся на холоде, перед включением в электросеть необходимо выдержать при комнатной температуре не менее 8 часов.

6.9 Холодильник следует загружать через 3 часа после включения его в сеть.

6.10 Перед включением холодильника проверьте соответствие напряжения, указанного на табличке холодильника, напряжению в сети. При установке холодильника следует учитывать сохранение свободного доступа к розетке. При угрозе возникновения пожароопасной ситуации необходимо сразу же отсоединить холодильник от сети.

Порядок работы холодильника

7.1 Включение и отключение холодильника производится штепсельной вилкой сетевого шнура.

Перед включением холодильника в сеть убедитесь, что конец водостока находится в специальной ячейке передней части сосуда для сбора талой воды.

7.2 Температурный режим в холодильной и морозильной камерах задается и регулируется с помощью контроллеров EV3B22.

7.2.1 Контроллеры EV3B22 обеспечивают: поддержание температурного режима в холодильной и морозильной камерах, индикацию температуры, включение звуковой сигнализации при выходе температур в камерах за установленные пределы. Датчики температур EV3B22 размещаются внутри камер холодильника. Органы управления выведены на панель управления холодильника (рис.2):

- экран (трехразрядный индикатор), предназначенный для отображения информации;

- кнопка «SET», предназначена для входа в режим задания температур (уровень Пользователя), а также для записи новых установленных значений параметров в энергозависимую память контроллера (уровень Наладчика сервисного центра)

- кнопки ▲ (увеличить) и ▼ (уменьшить) предназначены для задания изменения значения параметров и восстановления стандартных значений.

Порядок работы холодильника

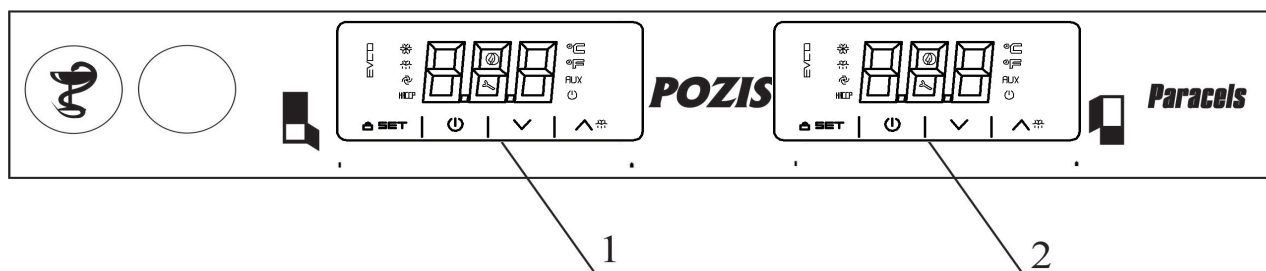


Рис.2 Схема расположения приборов управления

1 – контроллер морозильной камеры; 2 – контроллер холодильной камеры

Рабочие состояния устройства следующие (отображаются на его дисплее):

- Состояние “on” (включено), - устройство подключено к электропитанию и включено;

- Состояние “stand-by” (ожидание), – контроллер подключен к электропитанию, но выключен с помощью кнопки ; Холодильник выключен, будет светиться значок .

- Состояние “off” (выключено), - контроллер к электропитанию не подключен.

Для блокировки клавиатуры выполните следующее:

- Убедитесь, что никакая процедура не выполняется.

- Не выполняйте никаких действий с кнопками контроллера в течение 30 сек. На дисплее на 1 секунду появится надпись “Loc”, после чего клавиатура будет автоматически заблокирована.

Для разблокировки клавиатуры:

- Нажмите кнопку «SET» и удерживайте ее нажатой в течение 4 с. На дисплее в течение 4 секунд будет отображаться “UnL” (клавиатура разблокирована).

7.2.2 Изменение параметров, которые производятся на уровне Пользователя (изменение установок температур).

Холодильная камера.

Температурный режим в холодильной камере производится заданием температуры, выбираемой из диапазона от 4 до 13°C. при этом температура в холодильной камере должна быть от (Т-2) °С до (Т+2) °С.

• Убедитесь, что клавиатура не заблокирована и никакая процедура не выполняется;

• Кратковременно нажмите кнопку «SET». Начнет мигать светодиод (индикатор компрессора: если индикатор светится постоянно, компрессор включен; если индикатор мигает - идет процесс модификации рабочей установки);

• Нажатием кнопки или выберите необходимое значение температуры, действие возможно в течение 15 секунд;

• Кратковременно нажмите кнопку «SET», либо не выполняйте никаких действий в течение 15 сек. Светодиод погаснет и устройство завершит процедуру установки температуры. Значение рабочей установки может быть задано также с помощью параметра SP.

Для этого нажмите кнопку, затем кнопками (увеличение) и (уменьшение) задайте нужную температуру.

Затем вновь нажмите кнопку, чтобы выбранное значение температуры было зафиксировано в энергозависимой памяти контроллера.

На предприятии-изготовителе установленная температура в холодильной камере 5°C.

Морозильная камера.

Температура в морозильной камере должна быть от (Туст.-2) до (Туст. +3)°С;

• Убедитесь, что клавиатура не заблокирована и никакая процедура не выполняется;

• Кратковременно нажмите кнопку «SET». Начнет мигать светодиод ;

• Нажатием кнопки или выберите необходимое значение температуры, действие возможно в течение 15 секунд;

• Кратковременно нажмите кнопку «SET», либо не выполняйте никаких действий в течение 15 сек. Светодиод погаснет и устройство завершит процедуру установки температуры. Значение рабочей установки может быть задано также с помощью параметра SP.

На предприятии-изготовителе в морозильной камере установлена температура минус 25 °С.

Время выхода на режим при температуре окружающего воздуха 35 °С на уставках Туст.хк. = 5 °С и Туст.мк. = минус 20 °С - не более 10 ч.

7.2.3 Работа вентилятора холодильной камеры определяется положением двери холодильника. При открытой двери вентилятор отключается, при закрытой двери вентилятор включается.



8.1 Оттаивание холодильной камеры автоматическое.

Иней с испарителя, расположенного на задней стенке холодильной камеры, оттаивает в период остановки компрессора без вмешательства потребителя. Во время оттаивания испаритель покрывается каплями воды, которые по водоотводящей системе стекают в сосуд для талой воды, находящийся на компрессоре.

8.2 Оттаивание морозильной камеры ручное. Его следует производить 3-4 раза в год, приурочив ко времени, когда в холодильнике мало лекарственных препаратов, образцов, тест-наборов и других фармацевтических средств и совместить с уборкой холодильника.

8.2.1 Для осуществления оттаивания морозильной камеры отключите холодильник от электросети, оставьте дверь камеры открытой.

8.2.2 На время оттаивания морозильной камеры содержимое поместите в другой морозильник.

8.2.3 При образовании незначительного снегового покрова на внутренних поверхностях морозильной камеры его можно удалить с помощью лопатки (рис.1).

8.2.4 Вымойте морозильную камеру в соответствии с п.6.6.

8.2.5 При образовании незначительного снегового покрова на внутренних поверхностях морозильной камеры его можно удалить с помощью лопатки (рис.1), не приурочивая это ко времени оттаивания морозильной камеры.

Внимание! Не используйте при уборке холодильника острые или твердые предметы, так как ими можно повредить элементы контура, по которому циркулирует хладагент. Брызги хладагента могут воспламениться или, попав в глаза, вызвать их воспаление.

8.3 По окончании оттаивания произведите уборку холодильника как указано в п. 6.6, а также тщательно вычистите сосуд для сбора талой воды, находящийся на компрессоре.

8.4 При отключении холодильника на длительное время:

а) удалите из холодильника лекарственные препараты, образцы, тест-наборы и другие фармацевтические средства;

б) произведите оттаивание и уборку холодильника в соответствии с п.п. 6.6, 8.2;

в) оставьте отключенный от электросети холодильник с приоткрытыми дверями;

г) периодически, 1 раз в 1-2 месяца включайте холодильник на несколько минут для смазки компрессора.

Техническое обслуживание

9.1 Холодильник устанавливается и включается в сеть механиком торгующей организации (при наличии данного вида услуг), имеющего соответствующую квалификацию или самим потребителем.

При необходимости могут быть произведены регулировочные работы (устранение касания трубопроводов, регулировка двери).

9.2 В случае обнаружения в процессе эксплуатации неисправностей, которые не удается устранить в соответствии с рекомендациями, данными в разделе 12 настоящего руководства по эксплуатации, необходимо обратиться на предприятие-изготовитель или в сервисный центр (см. Перечень авторизованных сервисных центров компании POZIS).

9.3 В течение гарантийного срока неисправности устраняются при предъявлении гарантийной карты.

Гарантийная карта содержит один талон на техническое обслуживание и три талона на гарантийный ремонт.

Талон на техническое обслуживание холодильника заполняется и изымается механиком обслуживающей организации при устранении неисправностей без замены узлов и деталей.

Талоны на гарантийный ремонт заполняются и изымаются при устранении неисправностей путем замены узлов и деталей.

При изъятии талона требуйте от механика заполнения корешка талона и записи о произведенной работе.

9.4. На предприятии- изготовителе проведены контрольные испытания холодильников в течение суток, по результатам которых оформлены термокарты на каждую модель (см. Приложение).

9.5 Периодический контроль состояния холодильника.

9.5.1 При эксплуатации холодильника периодически, но не реже одного раза в год, необходимо проводить контроль состояния холодильника.

При проведении испытаний по контролю состояния холодильника в «холодной» и «теплой» точках (см. Приложение) установите поверенный контрольный термометр с ценой деления не более 1°C (погрешность 0,5°C), либо любое другое поверенное средство измерения классом точности



Техническое обслуживание

не ниже, чем у термометра (предпочтительнее электронный блок). Контрольные показания фиксировать не ранее, чем через 60 минут после последнего открывания в максимально короткое время. Значения контрольных показаний термометра (или другого средства измерения) должны находиться в пределах точности поддержания температуры.

9.5.2 Если какие-либо показания контрольного термометра выходят за пределы точности поддержания температуры, необходимо провести калибровку контроллера. Калибровку можно проводить в лаборатории, имеющей аккредитацию на проведение таких работ, либо обратиться в сервисный центр.

9.6 Средний срок службы – 10 лет.

9.7 Гарантийный срок эксплуатации - один год со дня продажи холодильника. Гарантийный срок хранения - один год со дня изготовления холодильника.

Указания по утилизации

10.1 Холодильники относятся к классу отходов Г (токсикологически опасные отходы). Утилизация отслуживших свой срок холодильников должна проводиться в соответствии с СанПин 2.1.7.2790-10.

10.2 Перед утилизацией холодильник необходимо привести в состояние непригодное для эксплуатации, т.е. вынуть вилку из розетки, отсоединить или отрезать сетевой шнур питания как можно ближе от места крепления.

10.3 При утилизации холодильника не допускайте повреждения трубопроводов во избежание неконтролируемого вытекания хладагента и масла. Содержащийся в холодильной системе хладагент должен утилизироваться специалистом.

Правила хранения и транспортирования

11.1 Холодильник необходимо хранить в упакованном виде в закрытых помещениях при температуре воздуха от - 50 °С до + 40 °С и относительной влажности воздуха 80 % при + 25 °С при отсутствии в воздухе кислотных и других паров, вредно действующих на холодильник.

При транспортировании авиатранспортом холодильники должны перевозиться в герметизированных отсеках при нормальном давлении окружающего воздуха.

11.2 Транспортировать холодильник необходимо в рабочем положении любым видом крытого транспорта. Условия транспортирования: в упакованном виде при температуре воздуха от - 50 °С до + 40 °С и относительной влажности воздуха не выше 80 % при + 25 °С.

Надежно закрепляйте холодильник, чтобы исключить любые возможные удары и перемещения его внутри транспортных средств.

11.3 При погрузочно-разгрузочных работах не допускается подвергать холодильник ударным нагрузкам, а также наклонять на угол более 30° от вертикали.

Возможные неисправности и методы их устранения

Внимание! Несанкционированное изменение настроек блока управления не является гарантийным случаем.

12.1 Неисправности, которые могут быть устранены потребителем, указаны в таблице № 3.

Таблица 3

Неисправность 1	Вероятные причины 2	Методы устранения 3
Холодильник, включенный в электросеть, не работает	Нет напряжения в электросети или контакта штепсельной розетки с вилкой Поврежден шнур питания	Проверить наличие напряжения в розетке электросети. Обеспечить контакт штепсельной вилки с розеткой *Заменить шнур питания
Отсутствует освещение холодильной камеры. При открытой двери освещение не горит, а холодильный агрегат работает	Неисправен светодиодный модуль освещения	Замена светодиодного модуля осуществляется только механиком сервисной службы.

Возможные неисправности и методы их устранения

1	2	3
Повышенный шум	Неправильно установлен холодильник Трубопроводы холодильного агрегата соприкасаются с корпусом или между собой	Установить холодильник в соответствии с настоящим руководством Устранить касание трубопроводов с корпусом или между собой
Дверь холодильной камеры открывается с трудом	Во время открывания двери холодильной камеры часть холодного воздуха замещается теплым воздухом из окружающего помещения. После охлаждения теплого воздуха возникает дополнительное давление, которое приводит к тому, что дверь открывается с трудом	По истечении 3-5 минут состояние нормализуется, и дверь легко открывается
Повышена температура в камерах	Неплотно закрыты двери Неправильно выбрана температура в камерах	Плотно закрыть двери холодильника Произвести регулировку температуры с помощью кнопок задания температуры в камерах
Появление запаха в холодильнике	Нерегулярная или недостаточно тщательная уборка. или длительное пребывание холодильника отключенным при плотно закрытой двери	Проведите оттайку холодильника, тщательную уборку и проветрите холодильник в течение 3:4 часов
Наличие воды в холодильной камере	Засорена система слива талой воды	Прочистить ершом отверстие слива и промыть струей горячей воды с помощью спринцовки

ПРИМЕЧАНИЕ:

При повреждении шнура питания его следует заменить специальным шнуром или комплектом, получаемым у изготовителя или его агента.

В процессе работы холодильника могут быть слышны:

- журчание хладагента, циркулирующего по трубкам холодильной системы;
- легкие потрескивания при температурных деформациях материалов.

Данные звуки не связаны с каким-либо дефектом и носят функциональный характер.

В случае выявления других неисправностей обращайтесь в сервисный центр. или на предприятие-изготовитель.

12.2 В процессе работы блок управления обнаруживает аварийные ситуации и выдает следующие мерцающие диагностические сообщения об ошибках:

«**Al**» - при понижении температуры в холодильнике.
 «**AH**» - при повышении температуры в холодильной камере.
 «**id**» - при открытой двери холодильника свыше 40 секунд.
 «**Pr1**»- при неисправности датчика.
 «**CSd**» - сигнал тревоги, обусловленный отключением компрессора.

Все ошибки дублируются звуковым сигналом.

Стирание с экрана сообщений об ошибках и сброс звукового сигнала осуществляется кратким нажатием кнопки «**SET**».

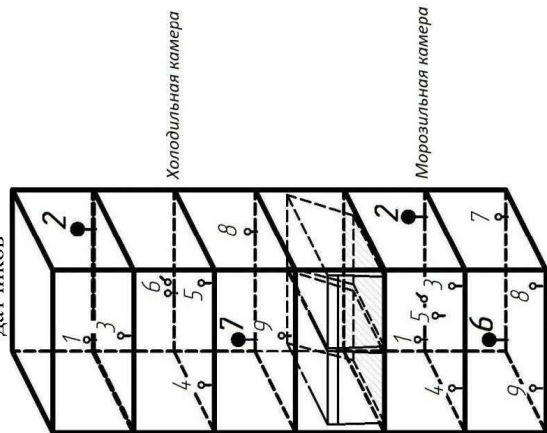
Когда причина, вызвавшая активацию сигнала тревоги будет устранена, устройство вернется к нормальной работе. Исключением являются следующие сигналы тревоги:

- сигнал тревоги, обусловленный отключением компрессора (код “CSd”) – требуется выключить электропитание устройства, а затем включить его снова;

В случае, если ошибки не стираются с экрана блока управления, обратитесь в сервисный центр.

Термокарта холодильника лабораторного комбинированного ХЛ – 250

Схема размещения датчиков



○ Валидационный датчик

○ Датчик контроллера EV3B22

Холодная точка (холодильная камера): т.7

Теплая точка (холодильная камера): т.2

Холодная точка (морозильная камера): т.2

Теплая точка (морозильная камера): т.6

Утверждено:
 Главный конструктор
 начальник ИТД
 КОБА
 «РТ ЗЕЛЕНОДОЛЬСК»
 Козулин О.А.

Температура окружающей среды +25 °С. На предприятии установлена температура в холодильной камере 5 °С, значение рабочей установки ± 2°С. В морозильной камере установлена температура – 25 °С, при этом температура в морозильной камере должна быть от (Т уст. -2) °С до (Т уст. +3) °С.

Время	Холодильная камера									Морозильная камера								
	1	2	3	4	5	6	7	8	9	1	2	3	4	5	6	7	8	9
9:01	5,7	5,7	5,2	5,1	5,3	5,2	4,7	5,4	5,1	-22,0	-22,0	-22,2	-22,1	-22,0	-22,0	-22,0	-22,1	-22,3
10:01	5,5	5,6	5,0	4,9	5,4	5,2	3,5	4,4	4,6	-26,9	-26,9	-26,6	-25,2	-26,9	-22,4	-23,8	-22,4	-22,4
11:01	5,1	5,2	4,6	4,5	4,8	4,6	4,0	4,7	4,4	-25,1	-25,5	-25,5	-24,0	-24,7	-22,3	-23,3	-22,5	-22,5
12:01	6,1	6,0	5,6	5,5	5,7	5,6	4,3	5,2	5,3	-22,0	-22,1	-22,0	-22,2	-22,1	-22,1	-22,0	-22,4	-22,4
13:01	4,5	4,6	4,1	3,9	4,4	4,1	3,0	3,7	3,8	-26,9	-26,9	-27,0	-25,9	-26,8	-23,0	-25,0	-23,2	-23,4
14:01	6,2	6,2	5,8	5,9	5,9	5,9	4,8	5,7	5,6	-24,4	-24,4	-24,8	-23,6	-24,1	-22,0	-22,9	-22,2	-22,2
15:01	4,5	4,5	4,0	3,7	4,3	4,1	3,1	3,3	3,7	-22,0	-22,0	-22,1	-22,2	-22,2	-22,2	-22,1	-22,3	-22,4
16:01	6,1	6,4	6,0	6,1	5,9	6,1	5,7	6,3	5,8	-26,8	-27,0	-26,8	-25,8	-26,7	-23,2	-25,1	-23,3	-23,6
17:01	4,8	4,8	4,3	4,0	4,5	4,4	3,2	3,5	3,8	-24,2	-24,6	-24,6	-23,5	-24,0	-23,0	-22,8	-22,1	-22,1
18:01	4,9	5,9	5,5	5,5	5,5	5,5	5,2	5,8	5,5	-22,6	-22,7	-22,1	-22,0	-22,5	-22,0	-22,4	-22,0	-22,6
19:01	5,2	5,1	4,6	4,5	4,9	4,7	3,1	3,9	4,2	-26,8	-27,0	-27,0	-25,9	-26,9	-23,3	-25,2	-23,5	-23,7
20:01	5,5	5,6	5,2	5,1	5,2	5,2	4,7	5,4	5,0	-23,5	-23,8	-24,2	-23,3	-23,7	-22,0	-22,4	-22,3	-22,2
21:01	5,5	5,4	5,0	4,7	5,2	5,1	3,5	4,3	4,7	-23,3	-23,3	-22,5	-22,4	-23,2	-23,0	-23,1	-22,1	-23,4
22:01	5,3	5,3	4,9	4,7	4,9	4,8	4,3	5,0	4,7	-27,0	-26,9	-27,0	-25,7	-27,0	-23,2	-25,1	-23,7	-23,6
23:01	5,9	5,6	5,4	5,3	5,6	5,5	3,8	4,8	5,0	-23,0	-23,4	-23,7	-22,9	-23,2	-22,0	-22,0	-22,6	-22,3
0:01	4,8	4,7	4,2	3,9	4,3	4,2	3,3	4,0	4,0	-24,4	-24,4	-23,1	-23,3	-24,4	-22,0	-23,5	-22,7	-22,4
1:01	6,0	6,2	5,8	5,7	5,8	5,8	4,9	5,5	5,5	-26,5	-26,9	-27,0	-25,6	-26,7	-23,1	-24,8	-23,5	-23,5
2:01	4,5	4,5	4,0	3,6	4,2	4,0	3,1	3,3	3,6	-22,9	-23,2	-23,5	-22,7	-23,0	-22,1	-22,1	-22,6	-22,6
3:01	6,5	6,4	5,9	6,0	5,9	5,9	5,5	6,3	5,8	-25,4	-24,9	-23,5	-23,7	-24,8	-22,2	-23,5	-22,7	-22,3
4:01	4,9	4,8	4,3	4,0	4,5	4,4	3,3	3,5	3,9	-26,2	-26,8	-27,0	-25,3	-26,6	-23,2	-24,6	-23,4	-23,4
5:01	6,0	6,0	5,5	5,5	5,4	5,5	5,2	5,8	5,4	-22,7	-22,9	-23,2	-22,5	-22,7	-22,5	-22,2	-22,7	-22,5
6:01	5,1	5,1	4,5	4,2	4,7	4,7	3,0	3,9	4,2	-25,7	-25,1	-23,5	-23,8	-25,0	-22,2	-23,6	-23,1	-22,3
7:01	6,0	5,8	5,4	5,4	5,3	5,4	5,0	5,7	5,3	-26,3	-26,8	-27,0	-25,5	-26,8	-23,3	-24,8	-23,5	-23,7
8:01	5,5	5,4	4,9	4,6	5,1	5,0	3,3	4,2	4,5	-22,8	-23,0	-23,3	-22,6	-22,9	-22,2	-22,3	-22,6	-22,4
9:01	6,1	5,9	5,6	5,6	5,7	5,7	4,2	5,3	5,3	-22,5	-22,6	-23,0	-22,4	-22,5	-22,1	-22,4	-22,4	-23,1
Т ср	5,4	5,5	5,0	4,9	5,1	5,1	4,1	4,8	4,7	-24,4	-24,6	-24,5	-23,8	-24,5	-22,5	-23,3	-22,7	-22,8

Автономные термометры и терминдистраторы (терморегистраторы) размещаются на расстоянии 100 мм от боковых стенок, непосредственно на полках в двух контрольных точках каждой камеры холодильника наиболее «теплой» и наиболее «холодной».

Координаты наиболее «теплой» точки (холодильная камера): 220 мм от верхней поверхности камеры и 100 мм от задней стенки камеры.

Координаты наиболее «холодной» точки (холодильная камера): 170 мм от дна камеры и 100 мм от задней стенки камеры.

Координаты наиболее «теплой» точки (морозильная камера): на дне камеры и 350 мм от задней стенки камеры.

Координаты наиболее «холодной» точки (морозильная камера): 235 мм от верхней поверхности камеры и 100 мм от задней стенки камеры.



ПЕРЕЧЕНЬ АВТОРИЗИРОВАННЫХ СЕРВИСНЫХ ЦЕНТРОВ КОМПАНИИ POZIS

Регион	Город	Адрес	Наименование организации	(код)телефон, факс
Алтайский край	Барнаул 656011	пр-т Калинина,24а	ООО «Рембыттехника»	(3852)77-23-23, 35-77-44
	Барнаул 656016	ул. Власихинская 49а, корпус Д, кабинет 23.	ООО «Китеж»	(3852)319-912, 315-437ф.
	Бийск 659303	ул.Советская, д. 22	«ИП Горбатов С.А.» СЦ «Климат-Комфорт»	(3854) 55-53-85 89039499439
Амурская обл.	Благовещенск 675014	ул.50 лет Октября, д. 226	ООО «Амурская Электротехника»	(4162) 42-47-99, 42-30-70, 42-41-83ф.
	Благовещенск 675014	ул. Кольцевая,43	ООО»Амурский серв. Центр»	(4162) 33-36-38
Архангельская обл.	Архангельск 163045	ул.Гагарина, 1	ООО «Сервисный Центр МИР»	(8182)275-510, 276-066
	Архангельск 163062	ул. Папанина, 19	ГУПАО «Фармацея» (по мед. технике)	(8182)61-04-85
	Котлас 163062	ул. Невского, д. 2, пом. 1	ООО «Лидер +»	(81837) 5-14-40
	Северодвинск 164504	ул.Воронина, 31, оф. 17	ООО ТТЦ «Бирюса»	(8184)58-43-77, 58-32-61, 58-27-20ф.
Астраханская обл.	Астрахань 414040	ул. Савушкина, 51 а	ООО «Сервисная компания «Элком»	(8512)54-11-01, 63-27-27
	Астрахань 414018	ул. Набережная Золотого Затона, д. 10	ИП Типаков В.И.	(8512) 45-46-10, 45-46-74
	Астрахань 414041	ул. Минусинская, д. 8д	ИП «Смирнов О. Ю.» АСЦ «МВ Сервис»	(8512) 41-01-61, 41-36-49
Белгородская обл.	Белгород 308600	пр-т Гражданский, 32	ООО «Выбор-Сервис»	(4722)229-516, 229-290ф.
Брянская обл.	Брянск 241004	пр. Московский, д. 138а	ИП Строило О.В.	89532995901
Владимирская обл.	Владимир 600017	ул. Батурина, 39	ООО «Домовой-Сервис»	(4922)44-72-81, 44-72-80, 44-98-53ф.
	Муром 602267	ул. Чкалова, 2 В	ООО «ТехноДругСервис» ИП «Серкова Т.А.»	(49234)3-35-54
Волгоградская обл.	Волгоград 400075	ул.Степная, 18 б	ООО «Бытовая Техника»	(8442)53-16-60, 53-16-79ф.
	Волгоград 400117	ул.Землячки, 29	ИП «Гучков С.Д.»	(8442) 98-01-48.
	Камышин 403874	3 мкр., д. 11, помещ. № 2	ООО СЦ «Альфа»	(84457)2-90-07, 2-90-08
Вологодская обл.	Вологда160034	ул. Новгородская, 7	АСЦ «Вологда»	(8172)53-99-39, 52-19-19
	Вологда 160021	ул. Ананьинская, д. 2	ИП Есипенко А.В.	(8172)55-82-08
	Череповец 162603	ул.Гоголя, 47	ООО «МЕДПРОМБЫТ»	(8202) 28-19-51, 26-26-70 20-30-13, 26-54-00
Воронежская обл.	Воронеж 394029	ул. Героев Стратосферы, 16	ИП Черникова Н.Ф. АСЦ «Центр-Сервис»	(4732)44-81-99, 92-70-35, 91-77-55, 49-60-51ф.
	Поворино 397350	ул. Советская, д. 76	ИП Чигарев П.Н.	(47376)2-31-10, 8-950-771-11-64
	Россошь 396650	ул. Северная, 1	ИП «Поздняков И. Н.» СЦ «Росбытсервис»	(47396) 5-28-11, 4-64-55
Ивановская обл.	Иваново 153013	ул. Куконьковых, д. 130	ООО «Медицинские приборы» (по мед.технике)	(4932) 56-05-99, 56-02-03, 34-41-14
	Иваново 153022	ул. Б. Хмельницкого, д. 44, корп. 1	ООО « Рембыттехника	(4932) 93-44-74, 89203490007
Иркутская обл.	Иркутск 664019	ул. Писарева, д. 18 А	ООО «Алика-Сервис»	(83952) 349-727, 348-298
	Усолье-Сибирское 665458	пр-т Комсомольский, д. 50, офис 2	ИП Антохин А.В	(39543)711-80, 710-78
	Ангарск 665830	ул. Горького, 2в, а/я 7а	ООО «Рембыттехника»	(3955)52-22-48, 52-37-95ф, 52-33-06.
	Саянск 663580	4-ый микрорайон, 8	ИП «Садретинов Р. М.»	(39513)5-18-04
Кабардино - Балкарская республика	Нальчик 360051	пр-т Ленина,24	ООО «Альфа-Сервис»	(8662)420-430ф, 420-454
	Прохладный 361041	пер.Комсомольский 32	ИП «Шаталов Д. М.»	(86631)7-84-70, 3-10-55ф.
Калининградская обл.	Калининград 236023	Пер. Щорса, д. 1, кв. 50	ООО «Асбит»	(4012)91-54-85, 91-54-86
	Калининград 236011	ул. Судостроительная, д. 75	ООО « РемТехСервис»	(4012)30-38-08, 30-38-31
Калужская обл.	Калуга 248023	ул. Маршала Жукова, д. 15	ООО «Асгард»	(4842) 20-21-83, 8-902-396-58-10
Кемеровская обл.	Кемерово 650001	ул. Потемкина, 8	ООО «КОММОН»	(3842) 25-45-74, 25-50-12
	Новокузнецк 654005	ул. Пирогова, 17	ООО «Рембытсервис»	(3843) 45-67-99
	Новокузнецк 654007	пр. Кузнецкстроевский, д. 44	ООО «МВ-Сервис»	(3843)46-94-00, 53-83-05
	Анжеро-Судженск 652470	ул. 137 ОСБ, д.3 кв.43	ИП «Павлюченко Ю.С.»	(38453)4-27-27
Кировская обл.	Киров 610047	ул.Базовая, д. 19	ИП Кокорина А.Л	(8332) 703-730, 703-705
	Киров 610020	ул. Труда, д. 57-65	ООО «Индустрия кухни» (по мед.технике)	(8332)52-62-73, 46-29-90, 46-47-74
	Киров 610035	ул. Производственная, д.24	ООО «Вятка-Сервис-Киров»	(8332) 62-29-16, 62-64-98

Костромская обл.	Кострома 156002	ул. Коммунаров, 5	ИП «Молодкин В. Л.»	(4942) 63-97-23, 300-107
Красноярский край	Красноярск а/я 2630 660004	пр. Красноярский рабочий, 27 стр. 4	ИП Семиков В.А СЦ «Надежда»	(3912)20-88-88, 51-70-00, 20-93-09ф, 54-33-22, 54-33-11
	Красноярск 660093	ул. Вавилова, д.2ж	ООО «Диолаб-Сибирь»	(391) 236-60-11
	Красноярск 660020	ул. Дудинская	ООО «Сибирский мастер»	(391) 24-17-888, 29-29-222
	Минусинск 662610	ул. Ботаническая, д. 32 «Г»	ИП Липатов М.Ю.	(39132) 5-19-19
	Канск 663614	ул. Яковенко, 74	ООО «Электроника плюс»	(39161) 3-87-90 ф, 2-33-52
Краснодарский край	ст. Староминская 353600	ул. Большая Садовая, д. 80	ИП Худотеплов Р.А. СЦ «Эксперт»	(86153)5-65-63, 8-929-843-40-24
	ст. Динская 353200	ул. Новая, 136/1	ИП «Белобров С.А.» СЦ «Динская»	(86162)6-59-17.
	Армавир 352900	ул. Мира, 36	ООО «Импульс»	(86137) 3-87-78
	Курганинск 352430	ул. Островского, 32	ИП Борсова Е. Г. АСЦ «БАТ-сервис»	(86147) 3-23-02
	Ейск 353680	ул. Пушкина,84	ИП «Насибуллин И.Х.» АСЦ «Техносервис»	(86132)2-11-71, 3-66-02.
	Новоросийск 353912	ул. Тобольская, д. 7а помещ. № 14	ИП Булатов М.М	(8617) 62-91-45, 62-91-46
	Краснодар 350010	ул. Ростовское шоссе д. 68/1	ООО «Технопром»	(861) 228-98-11
	Краснодар 350072	ул. Ростовское шоссе 22/4	ИП Новоженцев И. Ю. АСЦ «РИА-сервис»	(861) 224-93-48, 8-918-138-43-48
	Короновск 353180	ул. Пурыхина, 2Ц	ИП Бондаренко А.В.	(86142) 443-59
	Сочи 354068	ул. Донская, 50-а	ООО «ДЭЛ»	(8622)68-11-08, 55-01-08, 55-51-19.
	Сочи-А 354340	ул. Ленина, 2	ООО «Полаир-Сочи»	(8622) 40-54-64, 41-99-53
	Лабинск 352506	ул.Турчанинова, 2	ООО «Бытсервис»	(86169)7-39-99, 7-35-23, 7-24-96ф.
Курганская обл.	Курган 640018	ул. Пичугина, д. 9	ООО «Заурал Монтаж Сервис»	(3522) 63-49-34
Курская обл.	Курск 305044	ул. Чайковского, д. 68 Б	ИП Агьямова О.В.	(4712)342-852, 342-469.
	Курск 305044	ул.Станционная, 4а	ИП «Сунцов А. Г.»	(4712) 393-800ф, 393-747
Ленинградская обл.	Санкт-Петербург 190013	ул. Рузовская, 18	АО СПб ПТП «Медтехника» (по мед.технике)	(812) 712-75-12, 316-43-65.
	Санкт-Петербург 198216	б-р Новаторов, д. 11, литер А, пом. 17 Н	ООО «Электра»	(812) 372-23-12, 372-23-13
	Санкт-Петербург 192102	ул.Салова, д. 57, корп. 3	ООО ПКФ «ГАРДА»	(812) 905-26-07, 905-26-08, 8-911-735-81-29
Липецкая обл.	Липецк 398016	ул. Космонавтов, 8	ООО СЦ «ФОЛИУМ»	(4742)33-15-35, 32-75-48ф., 34-55-34
	Елец 399772	ул. Орджоникидзе, 55	ООО «Полюс»	(47467)4-33-17ф., 4-12-08, 5-39-00
Москва и обл.	Москва, Серпухов 142211	ул.Володарского, д.7	ООО «Информационные технологии и реклама»	(4967)37-47-77, 37-47-70
	Москва, Зеленоград 124683	корпус 1534	ООО «Протор-Сервис»	(499)717-82-12, 717-82-07, 738-01-44ф.
	Москва, Химки	ул. Победы, д. 1/13	ООО Предприятие «Рембыттехника»	(495) 572-63-35, 572-75-61 (ф)
Мурманская обл.	Кандалакша 184046	ул. Шевчука, д. 15-4	ИП Трусов М.А.	89215152951
	Мурманск 183038	ул. Самойловой, д. 18	ООО «АЦ «Пионер Сервис»	(8152) 460-16-07, 70-39-30, 8-911-300-39-30
Нижегородская обл.	Дзержинск 606024	ул. Чапаева, д. 69/2	ООО «АСЦ Радуга»	(8313) 28-06-66, 23-40-45
	Ниж.Новгород 603152	ул. Ларина, 18А	ООО «Бытовая автоматика-сервис»	(831) 461-88-48
	Арзамас 607224	ул. 9 Мая, д.4.	ИП «Абросимов Д. А.»	(83147) 7-07-40
Новгородская обл.	Великий Новгород 173014	ул. Заставная, 2, корп. 6	ООО «АСЦ «Пионер-Сервис»	(8162) 78-50-01
	Великий Новгород 173025	ул. Кочетова, д. 23А	ООО «ТКТ»	(8162)61-12-00, 33-59-18, 33-20-03
Новосибирская обл.	Новосибирск 630007	ул. Фабричная, 16	ООО «РЕМБЫТТЕХНИКА»	(383) 202-00-55
Омская обл.	Омск 644023	ул. Запорожская, 1	ООО «Сервисный Центр «Техно»	(3812) 308-001, 54-89-60
	Омск 644048	ул. А. Макарова, д.1	ООО «Техномед» (по мед.технике)	(3812)22-22-65, 22-26-45
Оренбургская обл.	Оренбург 460006	ул. Невельская,8а	ООО «Лик-Сервис»	(3532)57-24-91, 57-24-94, 57-26-68
	Оренбург 460000	ул. Комсомольская, 16	ООО «ТИКО-сервис»	(3532)77-97-25, 77-67-64
	Бузулук 461040	2-й микрорайон, 34	ИП Глазова Н. М.	(35342)5-71-47, 5-77-87ф

	Орск 462420	пр. Ленина, 11	ООО «Гранд-сервис»	(3537)20-60-70, 8-987-796-00-19
	Орск 462421	ул. Батумская, 25	ИП «Бердников В.В.»	(3537) 372-383
	Бугуруслан (с. Михайловка) 461630	пер. Сиреневый, 2	ИП Покручина В. И.	(35352) 3-23-98, 9-10-99
Орловская обл.	Орёл 302030	ул.2я Курская, 3	ИП «Вихляев С.М.»	(4862) 73-41-51
	Орел 302020	ул. Базовая, д. 6	ГУП Орловской обл. «Медтехника»	(4862) 41-65-82, 41-84-45
	Ливны 303852	ул. Дружбы Народов, 121	ООО «Эл-Сервис»	(48677)2-10-07
Пензенская обл.	Пенза 440061	ул. Мирская, 17	ООО «Орбита-Сервис»	(8412)94-04-45
Пермская обл.	Пермь 614107	ул. Лебедева, 8	ООО «Мария-М»	(3422)63-11-16, 63-02-22,67-13-29
	Березники 618419	ул. Л. Толстого, д. 76А, оф. 7	ООО «Рембытторгтехника- Сервис»	(3424)25-58-26, 25-58-22, 23-72-23, 25-58-55
	Чайковский 617760	ул.Вокзальная, 41	СЦ от ООО «Радуга»	(34241)3-59-63
Приморский край	Владивосток 690003	ул. Спиридонова, 40	ООО «Холод-мастер»	(4232)29-21-59, 29-46-91
Псковская обл.	Псков 180016	Рижский пр-т д.70а	ООО «СТ-Сервис»	(8112)72-13-90
Республика Адыгея	Майкоп 385000	ул. Курганная, 328	ИП Андрющенко А. С.	(8772)53-06-39, 53-13-20, 8-918-421-72-12
Республика Башкортостан	Нефтекамск 452680	ул.Юбилейная, 11	ООО «Радуга»	(34783)5-22-21, 5-85-22
	Октябрьский 452620	ул.Кортунова2а	ООО «Радуга»	(34767)2-29-08
	Стерлитамак 453100	пр. Октября, 75	ООО «Радуга»	(3473)24-15-03
	Стерлитамак 453101	пр-т Октября, 13-18	ООО «Сервисный центр Атлант»	8-927-233-59-76
	Уфа 450022	ул.Айская, д. 69	ООО «Сервисный центр Атлант»	(3472)92-32-62ф., 28-85-70, 28-43-79
	Уфа 450052	ул. Аксакова, д. 73	ООО « СЦ Регион»	(347) 223-60-60,251-79-79
Республика Бурятия	Улан - Удэ 670045	пр-т Автомобилистов, д. 5а	ООО «СТ Сервис»	(3012) 29-77-99
Республика Дагестан	Махачкала 367009	ул. Джамала Далгата, 41	СЦ «Кавказ»	(8722) 69-08-37, 69-03-02
	Махачкала 367000	ул.Нурадилова ,52	АСЦ «Центр-Сервис»	(8722) 67-64-88ф., 78-04-14
	Кизляр 368830	пер.Рыбный, 17	СЦ «Терек»	(87239)3-01-77, 2-33-55
Республика Ингушетия	Карабулак	ул. Джабагиева, 157	ООО «ИнгтехСервис»	(8734) 22-85-15 8-928-743-23-91
Республика Карелия	Петрозаводск 185031	пр. Октябрьский, 9-37	ИП Тупсунов А.А.	8-911-403-76-67, 8-900-460-95-90
Республика Коми	Сыктывкар 167000	ул. Советская, 1	ООО ВДФ «Акцепт»	(8212) 20-19-64,20-19-67
	Ухта 169314	ул. Заводская, д. 2	ООО «Ремонтно-механиче- ский комбинат «Севергаз- торг»	(8216) 75-30-39, 75-22-36, 75-10-00
	Ухта 169310	ул. Семейкина, 8А	ООО «АВВА»	(8216) 74-18-88, 76-36-13
Республика Крым	Симферополь 295010	ул. Ковыльная, д. 72	ООО «ВИТЕЛ-ТЕЛЕМИР»	38 (0652) 69-07-78, 8-978- 039-44-66
	Симферополь 295051	ул. Аэрофлотская, д. 1	ИП Самофалов О.Г.	8-978-773-22-98
	Ялта 298612	ул. Жадановского, д. 3	ИП Пурик А.Н.	(3654) 34-30-51, 34-31-60
	Саки 296500	ул. Трудовая, 29/4, оф. 70	ООО «Крымсервисторг» (по мед.технике)	8-978-200-60-79
Республика Марий Эл	Йошкар-Ола 424000	ул. Советская, 173	ИП Бешкарева С.В. СЦ «Мидас»	(8362)45-73-68, 21-39-10, 41-77-43
	Йошкар-Ола 424036	ул. Конакова, д. 73 а	ООО «Автокар- Сервисцентр»	(8362)46-82-01ф, 41-73-93, 64-00-28ф.
Республика Мордовия	Саранск 430024	ул. Косарева, 104	ИП «Дрондин А.В.»	(8342) 30-24-42
Республика Татарстан	Зеленодольск 422546	ул.Привокзальная,4	АО «ПОЗиС»	(84371) 5-37-27, 2-24-67
	Альметьевск 423450	ул. Автомобилистов, д.10, кв. 42	ООО «ТАХИКО»	89172629580
	Альметьевск	ул. Девопская, 89	СЦ от ООО «Радуга»	(8553) 37-55-00,37-55-01
	Бугульма 423230	ул.Тухачевского, 3а	ИП Фархрутдинов Р.А.	(85594)2-20-30, 4-20-30
	Рыбная слобода 422650	Банковский пер., д. 5	ООО «Торговый дом «Вел- торг»	(84361)2-39-09
	Занск 423520	ул. Никифорова, 68-29	ИП Белоусов В.П РЦ «Мега-Мастер»	(85558)4-02-67, 8-917-227-30-07
	Казань 420032	ул. Городетская, д. 5 в	ООО «Компания Ваш Сервис»	(843) 290-58-66, 290-34-99
	Казань 420034	ул. Декабристов, 81в	ООО «Кассовый Центр «ПРОФИ»	(843)562-47-24
	Казань 420034	ул. Вахитова, д. 8, блок- секции 7	ООО «Компания «Ваш Мастер»	(843) 259-58-02, 259-57-01

	Наб.Челны 423814	пр. Московский, д. 72, кв. 88	ИП Ибрагимов Р. К.	(8552) 76-03-27, 89027180327
Республика Тыва	Кызыл 667000	ул. Московская, 24	ИП Кривоносова Л.И.	(39422) 5-67-60, 5-65-14, 8-913-356-49-79
Республика Хакасия	Абакан 655003	ул. Баумана, д.3	ООО «ВидеоТехника-сер- вис»	(3902)27-91-32, 26-63-64
Ростовская обл.	Ростов-на-Дону 344092	ул. Капустина, 10	ООО «Гарант»	(863) 233-46-89, 220-67-30
	Ростов-на-Дону 344034	ул.Днепропетровская, 50В	ЗАО «ЛЕБЕДИНСКИЙ ТД»	(863)252-16-89, 258-73-02.
	Аксай 346721	ул. Чапаева, д. 175	ИП Черняков А.Г.	8-989-633-28-68, 8-928-296-88-68
	Таганрог 347910	ул. Котлостроительная,д.21	ИП Филатов И.О	(8634) 321-542
Рязанская обл.	Рязань 390046	ул. Яхонтова,19	ООО «Арктика-Сервис»	(4912)21-57-20ф., 25-40-96, 21-13-97.
	Рязань 390048	ул. Новоселов, д. 21 а	ООО «Турист» АСЦ «Элекс»	(4912) 50-40-40 доб. 1024, 50-45-45 доб. 1024
Самарская обл.	Самара 443022	ул. Кабельная, 4	ООО ТТЦ «Солитон-Сервис»	(846)955-12-60ф., 276-99-79 (29) (39)
	Самара 443091	ул. Ташкентская, д.88,корп.1	ИП Калинин П.К.	(846) 990-82-17
	Сызрань 446001	ул.Победы, 16	ОАО «Радуга»	(8464)33-17-62, 33-44-55, 33-23-64
Саратовская обл.	Саратов 410017	ул. Чернышевского, 88	ООО «РИМ-Сервис»	(8452) 48-82-22, 65-02-48
	Энгельс 413412	ул. Цветочная, д. 18	ИП Семенова Н.Н.	(8452) 24-66-44
	Балаково 413853	ул. Чапаева, 159а	ИП Барышников Е. В.	(8453) 44-75-31
Свердловская обл.	Екатеринбург 620057	ул.Донская, 31	ООО «НОРД-СЕРВИС»	(343)336-24-81
	Екатеринбург 620050	ул. Маневровая, 16	ООО «Уральский вал- Сервис»	(343)381-999-3, 381-999-4, 381-999-5
	Первоуральск 623104	ул. Луначарского, д. 34	ООО «Оптима-Сервис»	(3439) 64-91-90, 25-03-70
	Смоленская обл.	Смоленск 214014	ул. Твардовского, д. 1 В	ООО «В-Холдинг»
Ставропольский край	Ставрополь 355035	ул. 7-я. Промышленная, 6	ООО «Техно-Сервис»	(8652)39-30-30
	Буденновск 356800	ул. Октябрьская, 84	ИП «Цивенов Д. С.»	(86559) 2-08-02
	Буденновск 356800	ул. Свободы, 319	ИП Гусев А.В.	8-961-493-20-94
	Ессентуки 357600	ул. Пушкина 128а	ООО ТТЦ «Стинол»	(87934)4-15-55, 5-45-70ф.
	Минеральные воды 357201	ул. Комсомольская, д. 1/ ул. Фрунзе, д. 54	ИП Тимощенко С. А	8-928-011-05-43, 8-988- 866-80-23
Сахалинская обл.	Южно-Сахалинск 693000	ул. Ленина, д. 213	ИП «Тен Сен Хван»	8-914-755-49-49
Тамбовская обл.	Тамбов 392025	ул. Московская, 23А	ООО ТТЦ «Атлант-Сервис»	(4752)71-66-56ф, 72-63-46.
	Тамбов 392018	ул. Колхозная, 1А	ООО «БВС-2000»	(4752) 56-19-42
Тверская обл.	Тверь 170008	ул. 15 лет Октября, д. 12	ООО СЦ «Веста-Сервис»	(4822) 32-41-07, 42-41-86
	Нелидово 172523	ул. Победы, д. 5	ИП Артемьев К. В.	(48266) 5-55-22
Тульская обл.	Тула 300045	ул. Кауля, д. 16	ООО «Рембыттехника»	(4872) 37-30-23, 70-21-13
	Новомосковск 301650	ул. Садовского,42	ООО «Дмитрий»	(48762)2-39-89, 2-30-29
Томская обл.	Томск 634021	ул. Маяковского, д. 25/7	ООО «ГлавБытСервис»	(3822)26-64-62ф, 44-03-07ф.
Тюменская обл.	Томск 634055	пр. Академический, 1А	ООО «Элит-Сервис»	(3822) 25-32-12, 21-04-80
	Тюмень 625026	ул. Минская, д. 89а	ООО «Элит-Сервис»	(3452) 95-07-17, 24-53-13
Удмуртская респ.	Тобольск 626157	6 мкр., стр. 14	ИП Обухова О. Н.	(3456) 27-34-39, 27-36-90
	Нижневартовск 628615	ул.Чапаева, д. 61, кв. 83	ООО «ТехХолод»	(3466) 67-11-31
	Сургут 628426	ул. Лермонтова, 4-22	ИП Полукаров Е. В.	(3462) 66-70-79, 68-33-50
	Ижевск 426008	ул.Пушкинская, 136а	ООО «Радуга»	(3412)904-465
	Ижевск 426057	ул.В.Сивкова, 152	ООО «Эл Гуд»	(3412) 24-95-19,24-95-13, 51-33-16, 51-33-26, 77-10-10
Ульяновская обл.	Глазов 427620	ул. К. Маркса, 15	СЦ от ООО «Радуга»	(34141) 7-23-66, 5-26-75
	Воткинск 427430	ул.Кирова,19	СЦ от ООО «Радуга»	(34145)4-21-00, 4-20-40
	Можга 427790	ул. Можгинская,51	СЦ от ООО «Радуга»	(34139) 3-20-49, 3-06-07
	Сарапул 427960	ул.Азина,92	СЦ от ООО «Радуга»	(34147)3-16-99, 3-16-82
Ульяновская обл.	Ульяновск 432063	Ульяновский пр. 3	ООО Кассовый Центр «Профи»	(8422) 75-04-24
	Ульяновск 432017	ул.2-ой переулоч Кирова, 3	ООО «Новый мир-сервис»	(8422)32-44-99, 32-16-55ф., 72-45-22
	Димитровград 433513	а/я 674	ООО «КРЕО-Сервис»	(84235) 4-33-18, 4-01-39

Хабаровский край	Хабаровск 680006	ул. Рокоссовского, д. 20/1	ООО «Вирго» СЦ «Эталон-ДВ»	(4212) 54-00-44, 78-99-69
	Хабаровск 680011	ул. Джамбула, д. 49	ООО ТПК «Амут» (по мед. технике)	(4212) 77-81-79
	Комсом-на-Амуре 681010	ул. Юбилейная	СЦ ООО «Гамбит»	(4217)53-21-31, 59-56-51
	Комсом-на-Амуре 681018	пр. Копылова, 48А	ЧП «Чугунов В.Н.»	(4217)22-24-64ф, 22-27-65
Ханты-Мансийский Автономный округ-Югра АО	Ханты-Мансийск 628012	ул. Пискунова, д.3А	ИП «Климин А. А. ЦТО «Альфа-Сервис»	(3467) 30-00-01, 30-00-05.
Челябинская обл.	Челябинск 454136	ул.Братьев Кашириных, 100	ИП Орлов В.С.	(351)729-80-14, 729-80-02
	Челябинск 454076	ул. Варненская, 6-а	ГУП ЧО «Медтехника» (по мед.технике)	(351)260-72-91 (90), 260-89-05 (02)
	Челябинск 454091	ул. Свободы, 155, оф. 14	ЗАО ТТЦ «Бирюса»	(3512) 62-51-29, 62-51-31ф, 37-17-38.
	Магнитогорск 455037	пр.м Ленина 98/1	ООО«Электрон-Холод»	(3519) 35-24-74, 35-17-01
	Златоуст 456200	пр.Гагарина,7линия, 11,38	ООО «НАЙФ»	(3513) 66-73-55, 8-912-773-16-25
	В.Уфалей 456800	ул.Ленина,161,48	ООО «НАЙФ»	(35164) 2-08-55, 8-904-815-25-14
Чеченская республика	Грозный 364029	ул.Ханкальская, 79	ООО «Техноплюс»	(928) 735-30-56, 928-024-56-66, 735-30-53
Чувашская республика	Чебоксары 428032	Президентский бульвар, 11	ООО Инфолайн»	(8352) 62-26-41ф, 62-66-63ф.
	Канаш 429330	ул. Полевая, 20	ООО «Сунар»	(83533) 4-13-27, 4-16-19, 2-31-67ф
Читинская обл.	Чита 672038	ул. Шилова, 100	ООО «Славел-Сервис»	(3022)32-55-00, 41-51-01ф(05)(07)
	Чита 672038	ул. Смоленская, д. 99	ООО «ФарМедТехника» (по мед.технике)	(3022) 21-06-69
ЯНАО	Салехард 629008	ул. Мира, д. 29 кв. 15	ИП Зубков А. В.	(34922) 3-75-03, 89028162186
Ярославская обл.	Ярославль 150001	ул. Вспольинское поле, д.5а	ЗАО фирма «ТАУ»	(4852)288-001, 288-002
	Ярославль 150045	Ленинградский пр-т, д. 52в	ИП Экер Н. Ю.	(4852) 283-300, 284-400, 900-242
	Рыбинск 152935	ул. 2-я Литейная, д. 33-2	ИП Удальцов В.Н. СЦ «Техносервис»	(4855)22-04077, 25-38-60, 24-31-21
Республика Азербайджан	Баку	ул. Музаффера Нариманова, д. 5	ООО «Энергосервис»	8 10 (99412) 47-43-03, 567-95-54
Республика Казахстан	Уральск	ул. Гагарина, 2/3	ТОО «КВАНТ»	(7112)54-61-27, 54-57-86
	Усть-Каменогорск	ул. Серикбаева, д. 27	ТОО «Альянс-MEDICA» (по мед. технике)	(8732) 540-543, 541-473
	Шымкент	мкр. Тараз, ул.Адырбекова, ул. Жанибекова, д.194	ИП Сабденкулов Н. Р.	(7252) 47-42-86, 39-02-48
	Алматы 050002	ул. Калдаякова, 17	ТОО «Сервис Маг»	(727) 346-95-80, 345-95-81, 346-95-82, 346-95-83
Алматы	ул. Макатаева угол ул. Баишева, д. 33/2	ТОО «Компания Гарант Сервис Центр»	(727) 397-43-25, 397-44-25	
Республика Кыргызстан	Бишкек	ул. Турусбекова, 88	ОсОО ТСЦ «Айсберг»	(996312)64-00-00, 931-414, (996772)321-321, (996775)97-00-27
Республика Узбекистан	Ташкент	ул. Куш-Куприк, 28/1	ООО «BELROSSAVDO»	(99871)120-30-65, 293-34-50
Республика Армения	Ереван	район Малатия Себастья, д. 141/3	ООО«Вега Уорлд»	(37460) 68-88-88

Уважаемые работники здравоохранения!

Перечень авторизированных сервисных центров периодически дополняется. Если Вы не нашли свой город в указанном перечне, то по вопросам, связанным с затруднением технического обслуживания и эксплуатации вашего холодильного прибора просьба обращаться по справочному телефону сервисной службы компании POZIS:(84371)537-27 service@pozis.ru



ЕВРАЗИЙСКИЙ ЭКОНОМИЧЕСКИЙ СОЮЗ ДЕКЛАРАЦИЯ О СООТВЕТСТВИИ

Заявитель, Акционерное общество «Производственное объединение «Завод имени Серго»,
ОГРН: 1111673003276

Место нахождения: 422546, РОССИЯ, Республика Татарстан, г. Зеленодольск,
ул. Привокзальная, д.4,

Адрес места осуществления деятельности: 422546, Россия, Республика Татарстан,
г. Зеленодольск, ул. Привокзальная, д.4,

Телефон: +78437152818, Факс: +78437152818, Адрес электронной почты: itc@pozis.ru,
oskss@pozis.ru

в лице генерального директора Хасанова Радика Шавкятовича

заявляет, что Холодильник комбинированный лабораторный ХЛ-250 «POZIS»

изготовитель

Акционерное общество «Производственное объединение «Завод имени Серго»,

Место нахождения: 422546, РОССИЯ, Республика Татарстан, г. Зеленодольск,
ул. Привокзальная, д.4,

Адрес места осуществления деятельности: 422546, Россия, Республика Татарстан,
г. Зеленодольск, ул. Привокзальная, д.4

ТУ 9452-203-07503307-2012 «Холодильники комбинированные лабораторные ХЛ-340
«POZIS», ХЛ-250 «POZIS»,

код ТН ВЭД ЕАЭС: 8418 10 800 8, серийный выпуск

соответствуют требованиям

ТР ТС 020/2011 "Электромагнитная совместимость технических средств"

Декларация о соответствии принята на основании

Протокола испытаний № 1171-1234-16 от 08.12.2016 испытательной лаборатории электротехнической продукции ООО «Испытательная лаборатория электротехнической продукции ЭМС» (аттестат аккредитации № РОСС RU.0001.21МЭ48), Акта производственного контроля АО «ПОЗИС» № 2 от 14.08.2017. Схема декларирования 3д.

Дополнительная информация

Стандарты, в результате применения которых на добровольной основе обеспечивается соблюдение требований технического регламента (см. Приложение № 1 на одном листе).

Условия хранения продукции – 2 по ГОСТ 15150-69. Срок хранения (службы) указан в прилагаемой к продукции товаросопроводительной и эксплуатационной документации.

Декларация о соответствии действительна с даты регистрации по 03.09.2022 включительно



М.П.

Хасанов Р.Ш.

(Ф.И.О. заявителя)

Сведения о регистрации декларации о соответствии:

Регистрационный номер декларации о соответствии:

ЕАЭС N RU Д-РУ.МХ11.В.00119

Дата регистрации декларации о соответствии: 04.09.2017