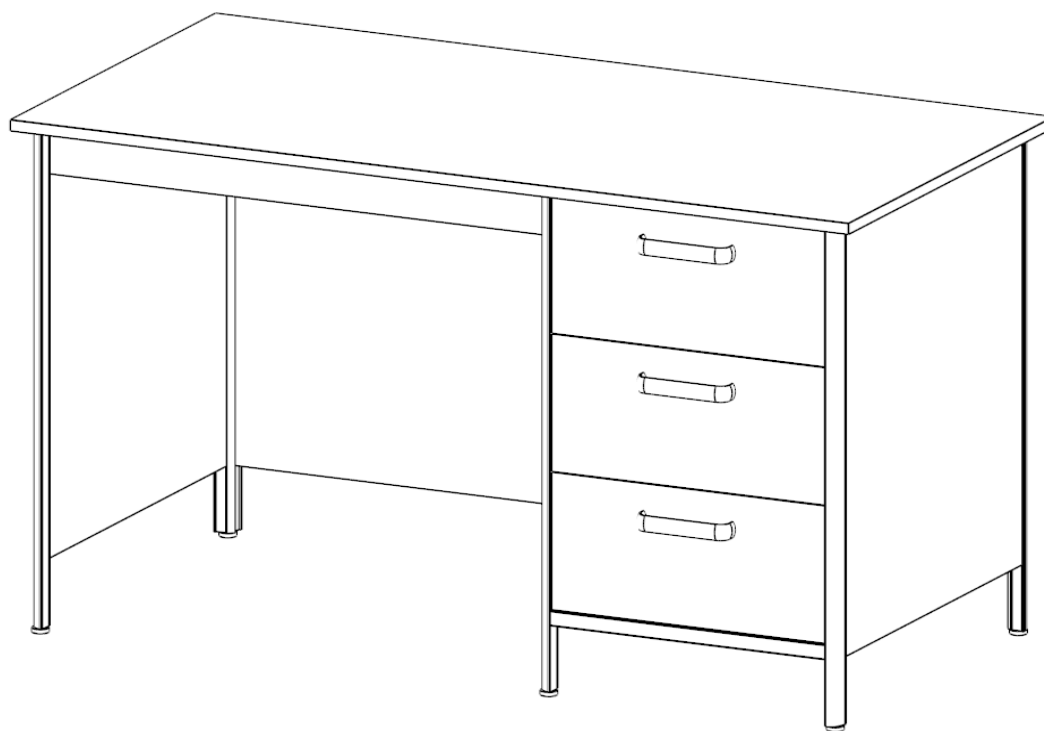




СТОЛ МЕДИЦИНСКИЙ ДЛЯ ВРАЧА СМВ-«МСК»:
МДА-301.12.02 из набора мебели медицинской
ТУ 9452-037-52962725-2017 РУ № РЗН 2018/7043 СС РОСС RU.HE06.H23207



1. НАЗНАЧЕНИЕ ИЗДЕЛИЯ

1.1. Стол медицинский для врача (далее по тексту — стол) предназначен для организации рабочего места специалиста в в больницах, в санаториях, гостиницах, в бытовых условиях.

1.2. Стол изготавливается для эксплуатации при температуре окружающей среды от +10°C до +35°C и относительной влажности 80% при температуре +25°C.

1.3. Стол не обладает влагостойким покрытием. Не подвергайте поверхности изделия длительным воздействиям влаги. Это может привести к набуханию плит и потере целостности изделия, что не будет рассматриваться как гарантийный случай.

2. ТЕХНИЧЕСКИЕ ХАРАКТЕРИСТИКИ

2.1. Основные параметры и размеры.

2.2. Основные параметры и размеры столов указаны в таблице 1.

Таблица 1.

Наименование параметров	Значение параметров
	СМВ- «МСК» МДА-301.12.02
Габаритные размеры, ±4 мм	
Длина	1200
Ширина	600
Высота	750
Масса, не более, кг	38,5

3. КОМПЛЕКТНОСТЬ

3.1. Комплект поставки столов соответствует указанному в таблице 2.

Таблица 2.

№	Наименование комплектующего	Кол-во, шт.
1	Столешница	1
2	Стенка боковая правая	1
3	Стенка боковая левая	1
4	Стенка боковая левая для ящиков	1
5	Царга	1
6	Задняя стенка	1
7	Фасад ящика	3
8	Боковина ящика	6
9	Задняя стенка ящика	3
10	Дно ящика	3
11	Профиль горизонтальный	1
12	Профиль алюминиевый передний	3
13	Профиль алюминиевый задний	2
14	Дно	1

4. УСТРОЙСТВО И ПРИНЦИП РАБОТЫ

4.1. Стол собран из элементов, выполненных из ламинированного ДСП.

4.2. Стол представляет собой модульную сборно-разборную конструкцию.

4.3. Элементы стола закреплены друг относительно друга металлическими эксцентриковыми стяжками, конфирматами и деревянными шкантами.

4.4. Все кромки облицованы кромочной лентой ПВХ.

4.5. Стол установлен на регулируемые мебельные ножки.

5. ФУРНИТУРА.

5.1. Комплектность фурнитуры соответствует указанной в таблице 3.

Таблица 3.

№ Поз.	Наименование комплектующего	Кол-во, шт.
1	Стяжка-эксцентрик	43
2	Шток винтовой	24
3	Шток резьбовой	19
4	Шкант 8x30	33
5	Мебельная ножка М6	5
6	Заглушка эксцентрик	37
7	Ручка-скоба 128 матовый	3
8	Евровинт 7x50	12
9	Заглушка евровинта	12
10	Саморез 3,5x16	65
11	Шариковые направляющие, к-т	3

6. ПОДГОТОВКА К СБОРКЕ

6.1 После транспортирования столов в условиях отрицательных температур, перед распаковкой необходимо выдержать их в нормальных температурных условиях не менее 2 часов.

6.2 Распаковать стол и проверить целостность покрытия.

6.3 Проверить комплектность.

6.4 Осуществить сборку согласно инструкции.

6.5 Произвести дезинфекцию средствами, рекомендованными для обработки наружных поверхностей (1-3% раствор хлорамина).

7. ТЕХНИЧЕСКОЕ ОБСЛУЖИВАНИЕ

7.1 Стол имеет простую надежную конструкцию и не требует специального технического обслуживания.

8. ПРАВИЛА ТРАНСПОРТИРОВАНИЯ И ХРАНЕНИЯ

8.1 Стол в упаковке предприятия-изготовителя транспортируется крытыми транспортными средствами при температуре от -50°C до +50°C без конденсации влаги.

8.2 Хранение должно осуществляться в сухих складских помещениях, исключающих воздействие атмосферных осадков и агрессивных сред.

9. ГАРАНТИИ ИЗГОТОВИТЕЛЯ

9.1 Предприятие-изготовитель гарантирует соответствие продукции требованиям технической документации при соблюдении потребителем условий эксплуатации, транспортирования и хранения, установленных в технической документации и указанных в настоящем руководстве.

9.2 Гарантийный срок составляет 12 месяцев с момента ввода в эксплуатацию.

9.3 Гарантийный срок хранения составляет 6 месяцев с даты отгрузки со склада Поставщика.

9.4 В течение гарантийного срока завод-изготовитель безвозмездно ремонтирует или заменяет изделие или его составные части в случае неисправности при условии соблюдения потребителем правил транспортирования, хранения и эксплуатации, а так же при предъявлении заполненного гарантийного талона.

9.5 Средний срок службы 8 лет. За критерий предельного состояния принимается состояние, при котором восстановление работоспособности нецелесообразно по технико-экономическим и функциональным показателям.

10. СВИДЕТЕЛЬСТВО О ПРИЕМКЕ

Стол медицинский для врача СМВ-«МСК» _____

Дата выпуска _____

М. П.

Соответствует ТУ 9452-037-52962725-2017 и признан годным к эксплуатации.

Подпись лиц, ответственных за приемку _____ (Хабибуллин Р.Р)

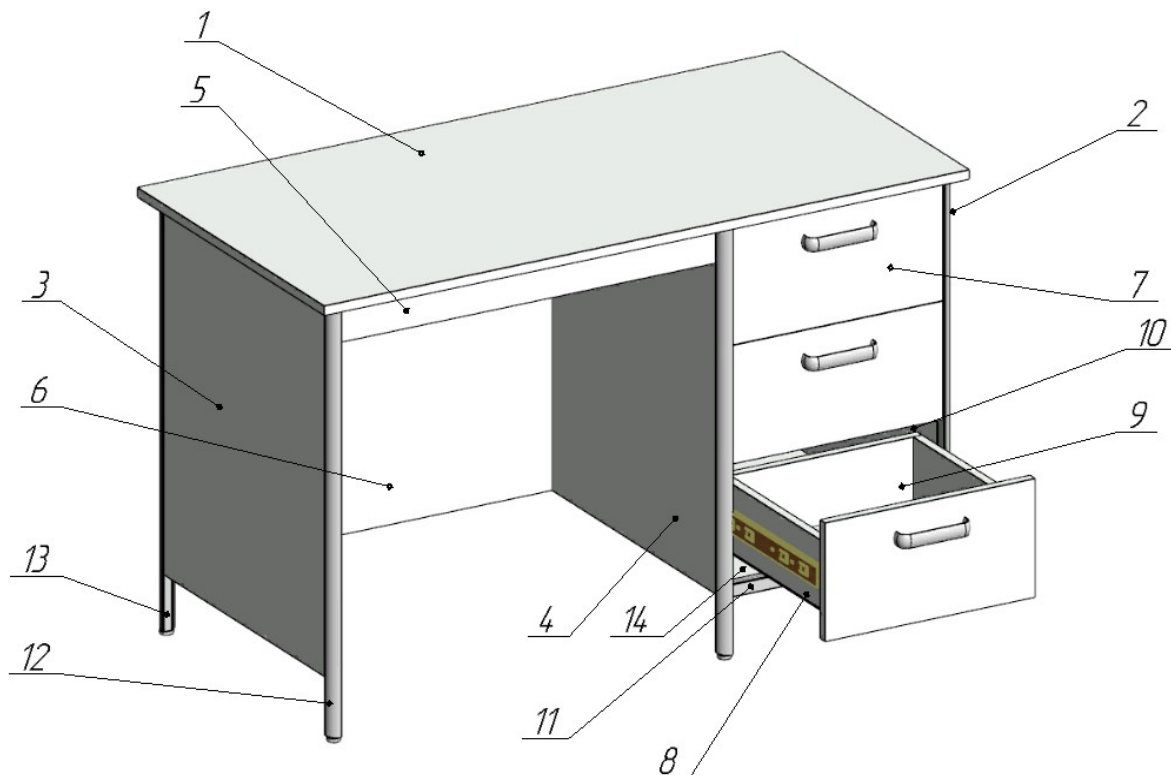
11. ГАРАНТИЙНЫЙ ТАЛОН

на ремонт (замену) в течение гарантийного срока

Изделие техники _____

наименование и тип изделия

Дата выпуска _____



1. Скрепить с помощью штоков, стяжек-эксцентриков боковые стенки (2,3,4) с передним профилем(12).
2. Скрепить с помощью штоков, стяжек-эксцентриков заднюю стенку(6) с задним профилем (13).
3. Установить с помощью саморезов направляющие на боковые стенки (2,4), далее скрепить между собой с помощью штоков, стяжек-эксцентриков и шкантов дно(14).
4. Скрепить с помощью штоков, стяжек-эксцентриков и шкантов боковые стенки (2,3,4) и дно (14) с задней стенкой (6).
5. Установить с помощью шкантов царгу(5) между боковыми стенками (3,4).
6. Установить в профиля (12,13) мебельные ножки.
7. Скрепить с помощью штоков, стяжек-эксцентриков и шкантов столешницу (1) к боковым стенкам (2,3,4), задней стенке (6) и царге (5).
8. Собрать ящики:
 - при помощи стяжек-эксцентриков и шкантов прикрепить боковины ящика (8) к фасаду ящика (7),
 - при помощи стяжек-эксцентриков и шкантов прикрепить заднюю стенку ящика (9) к боковинам (8),
 - вставить дно ящика (10) в паз фасада ящика (7), прикрепить к стенке задней (9) и боковинам (8) при помощи саморезов,
 - при помощи саморезов прикрепить детали направляющих к боковинам ящика(8).
9. Используя винты установить на фасады ящика (7) ручки. Установить ящики.