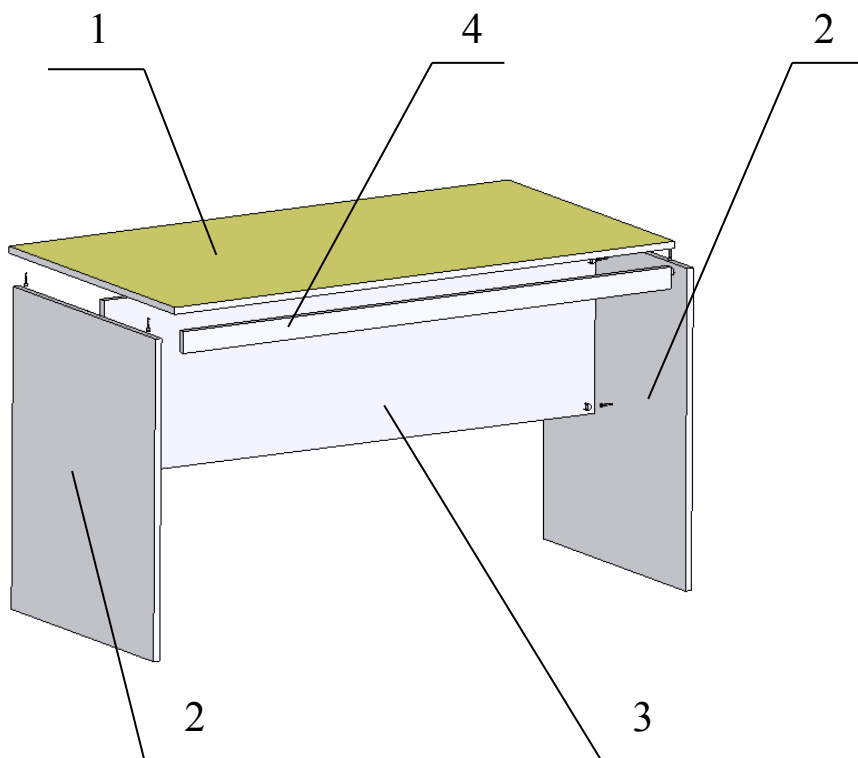


Инструкция по сборке стола медицинского для врача МД-301.13, МД-301.15



1. Скрепить стенки боковые (2) с помощью конфирматов с царгой (3) и при помощи шкантов с перемычкой (4).
2. При помощи стяжек-эксцентриков и шкантов сверху установить столешницу (1).
3. Под боковины (2) с помощью шурупов установить подпятники.

ПАСПОРТ

ООО «МЕДСТАЛЬКОНСТРУКЦИЯ»

СТОЛ МЕДИЦИНСКИЙ ДЛЯ ВРАЧА СМВ- «МСК»: МД-301.13, МД-301.15 из набора мебели медицинской
ТУ 9452-037-52962725-2017

1. НАЗНАЧЕНИЕ ИЗДЕЛИЯ

- 1.1. Стол медицинский для врача (далее по тексту — стол) предназначен для организации рабочего места специалиста в в больницах, в санаториях, гостиницах, в бытовых условиях.
1.2. Стол изготавливается для эксплуатации при температуре окружающей среды от +10°С до +35°С и относительной влажности 80% при температуре +25°С.

2. ТЕХНИЧЕСКИЕ ХАРАКТЕРИСТИКИ

- 2.1. Основные параметры и размеры.
2.2. Основные параметры и размеры стола указаны в таблице 1.

Таблица 1.

Габаритные размеры, мм, ±5 мм	Значение	
	МД-301.13	МД-301.15
Длина	1300	1500
Ширина	700	700
Высота	750	750
Масса, не более, кг	30	35

3. КОМПЛЕКТНОСТЬ

- 3.1. Комплект поставки стола соответствует указанному в таблице 2.

Таблица 2.

№	Наименование комплектующего	Кол-во, шт.	Размеры, мм	
			МД-301.13	МД-301.15
1	Столешница	1	1300x700x16	1500x700x16
2	Стенка боковая	2	734x665x16	734x665x16
3	Царга	1	1256x400x16	1456x400x16
4	Перемычка	1	1256x65x16	1456x65x16

4. УСТРОЙСТВО И ПРИНЦИП РАБОТЫ

- 4.1. Стол собран из элементов, выполненных из ламинированного ДСП.
4.2. Стол представляет собой модульную сборно-разборную конструкцию.
4.3. Элементы стола закреплены друг относительно друга металлическими эксцентриковыми стяжками и деревянными шкантами.
4.4. Все кромки облицованы кромочной лентой ПВХ.
4.5. Боковые стенки имеют подпятники.

5. ФУРНИТУРА.

- 5.1. Комплект фурнитуры соответствует указанному в таблице 3.

Таблица 3.

№ Поз.	Наименование комплектующего	Кол-во, шт.
1	Стяжка-эксцентрик ТЕ 15 хром	6
2	Шток	6
3	Конфирмат	4
4	Ключ шестигранный	1
5	Шуруп 2А3-13 ГОСТ 1145-75	10
6	Шкант 8x30	16
7	Подпятник	4
8	Заклужка эксцентрик	6
9	Заклужка конфирмат	4

6. ПОДГОТОВКА К СБОРКЕ

- 6.1. После транспортирования столов в условиях отрицательных температур, перед распаковкой необходимо выдержать их в нормальных температурных условиях не менее 2 часов.
6.2. Распаковать стол и проверить целостность покрытия.
6.3. Проверить комплектность.
6.4. Осуществить сборку согласно инструкции.
6.5. Произвести дезинфекцию средствами, рекомендованными для обработки наружных поверхностей (1-3% раствор хлорамина).

7. ТЕХНИЧЕСКОЕ ОБСЛУЖИВАНИЕ

- 7.1. Стол имеет простую надежную конструкцию и не требуют специального технического обслуживания.

8. ПРАВИЛА ТРАНСПОРТИРОВАНИЯ И ХРАНЕНИЯ

- 8.1. Стол в упаковке предприятия-изготовителя транспортируются простыми транспортными средствами при температуре от -50°С до +50°С и относительной влажности 100% при температуре +25°С.
8.2. Хранение должно обеспечиваться при тех же условиях в сухих складских помещениях, исключающих воздействие атмосферных осадков и агрессивных сред.

9. ГАРАНТИИ ИЗГОТОВИТЕЛЯ

- 9.1. Предприятие-изготовитель гарантирует соответствие продукции требованиям технической документации при соблюдении потребителем условий эксплуатации, транспортирования и хранения, установленных в технической документации и указанных в настоящем паспорте.
9.2. Гарантийный срок составляет 12 месяцев с момента ввода в эксплуатацию, но не более 18 месяцев с даты получения продукции конечным Покупателем.
9.3. Гарантийный срок хранения составляет 6 месяцев с даты получения продукции конечным Покупателем.
9.4. В течение гарантийного срока завод-изготовитель безвозмездно ремонтирует или заменяет изделие или его составные части в случае неисправности при условии соблюдения потребителем правил транспортирования, хранения и эксплуатации, а так же при предъявлении заполненного гарантийного талона.

10. СВИДЕТЕЛЬСТВО О ПРИЕМКЕ

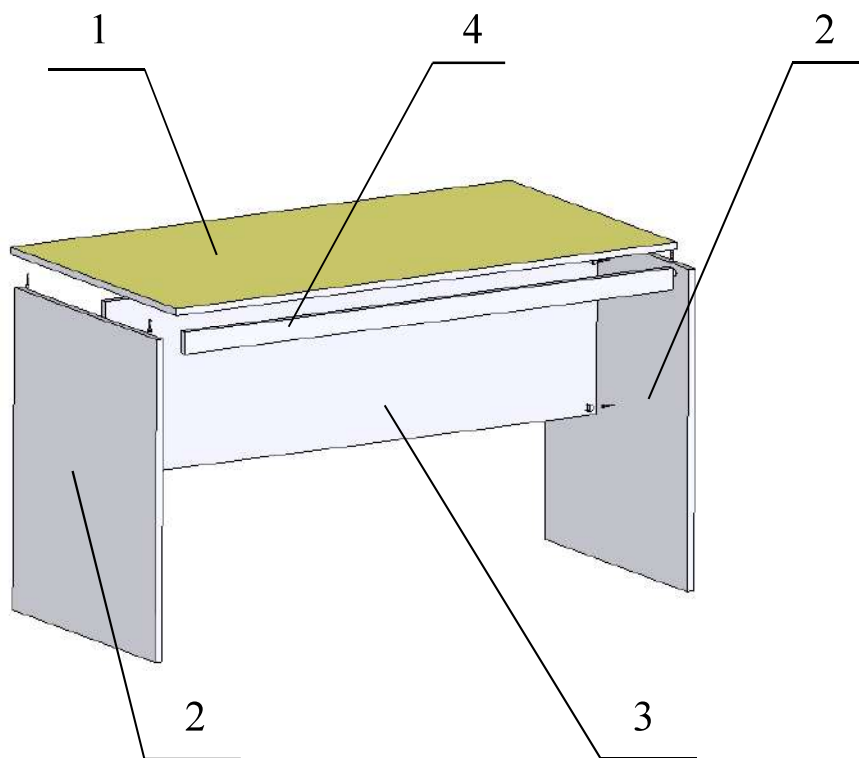
Стол медицинский для врача СМВ- «МСК» _____
Дата выпуска _____ М. П.
Соответствует ТУ 9452-037-52962725-2017 и признан годным к эксплуатации.
Подпись лиц, ответственных за приемку _____

11. ГАРАНТИЙНЫЙ ТАЛОН

Изделие _____ на ремонт (замену) в течение гарантийного срока
наименование и тип изделия
Номер и дата выпуска
номер ГОСТ или ТУ
Приобретено _____ дата, подпись, штамп торгующей организации

Производитель: ООО «Медстальконструкция»
Россия, 450024, РБ, г. Уфа, ул. Глазовская, д. 1/1, тел. (347)291-20-81, 292-26-00

Инструкция по сборке стола медицинского для врача МД-301.13, МД-301.15



1. Скрепить стенки боковые (2) с помощью конфирматов с царгой (3) и при помощи шкантов с перемычкой (4).
2. При помощи стяжек-эксцентриков и шкантов сверху установить столешницу (1).
3. Под боковины (2) с помощью шурупов установить подпятники.