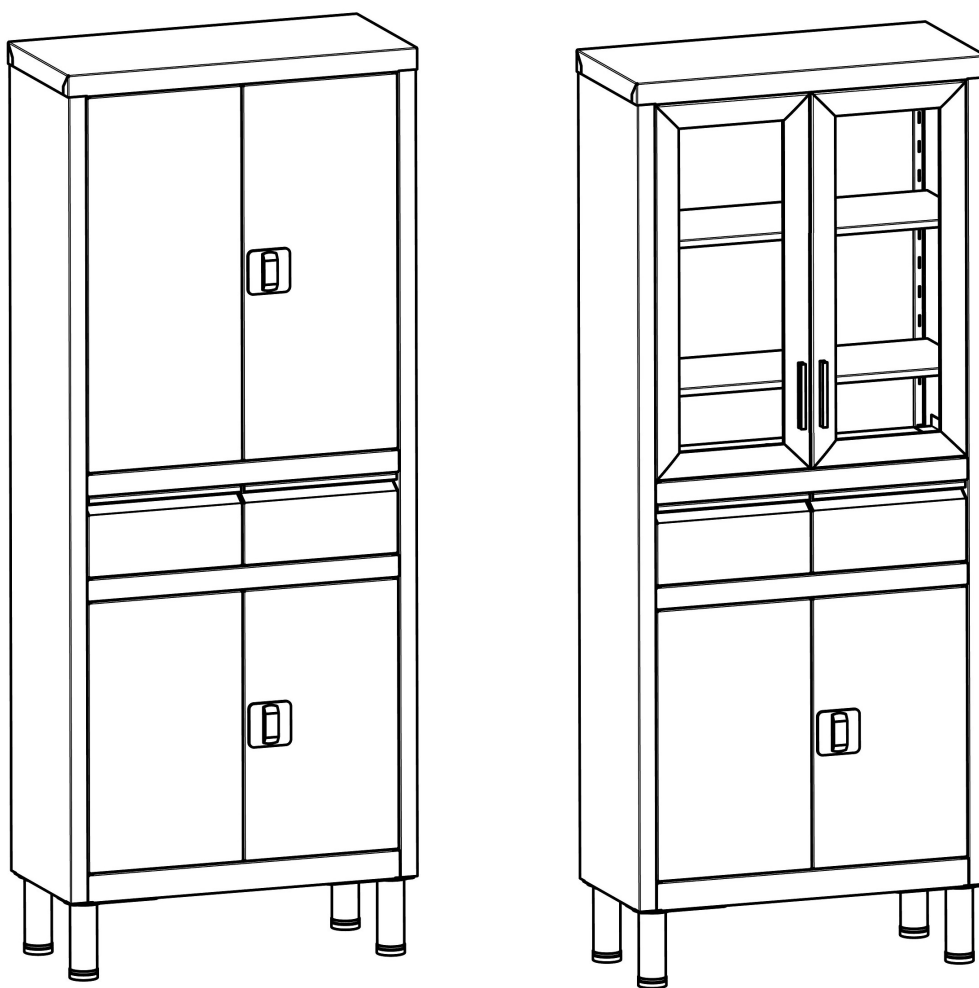




**ШКАФ МЕТАЛЛИЧЕСКИЙ ДВУХСЕКЦИОННЫЙ ДВУХСТВОРЧАТЫЙ ДЛЯ РАЗМЕЩЕНИЯ,
ХРАНЕНИЯ ЛЕКАРСТВЕННЫХ СРЕДСТВ,
ПЕРЕВЯЗОЧНЫХ МАТЕРИАЛОВ И ДРУГИХ ИЗДЕЛИЙ МЕДИЦИНСКОГО НАЗНАЧЕНИЯ
ШМ-02-«МСК» (МСК-643.12), ШМ-04-«МСК» (МСК-643.01-11)**

ТУ 9452-015-52962725-2003 РУ № ФСР2012/13941 ДС РОСС RU.АГ99.Д06102



Оглавление

1 НАЗНАЧЕНИЕ ИЗДЕЛИЯ.....	3
2 ТЕХНИЧЕСКИЕ ХАРАКТЕРИСТИКИ.....	3
3 КОМПЛЕКТНОСТЬ.....	4
4 УСТРОЙСТВО И ПРИНЦИП РАБОТЫ.....	4
5 УКАЗАНИЯ МЕР БЕЗОПАСНОСТИ.....	4
6 ПОДГОТОВКА К РАБОТЕ.....	5
7 ТЕХНИЧЕСКОЕ ОБСЛУЖИВАНИЕ.....	5
8 ПРАВИЛА ТРАНСПОРТИРОВАНИЯ И ХРАНЕНИЯ.....	5
9 ГАРАНТИИ ИЗГОТОВИТЕЛЯ.....	5
10 СВИДЕТЕЛЬСТВО О ПРИЕМКЕ.....	5
11 ГАРАНТИЙНЫЙ ТАЛОН.....	5

1 НАЗНАЧЕНИЕ ИЗДЕЛИЯ

1.1. Шкафы медицинские металлические (далее — шкафы) предназначены для размещения и хранения лекарственных препаратов, перевязочных материалов, шприцев, инструментов, лотков и других медицинских изделий.

1.2. Шкафы предназначены для оснащения смотровых, процедурных, перевязочных кабинетов, постов медицинских сестер, реанимационных палат в лечебных и лечебно-профилактических учреждениях.

1.3. Шкафы изготавливаются для эксплуатации при температуре окружающей среды от +10°C до +35°C и относительной влажности 80% при температуре +25°C.

2 ТЕХНИЧЕСКИЕ ХАРАКТЕРИСТИКИ

2.1. Основные параметры и размеры.

2.1.1. Основные параметры и размеры шкафов указаны в таблице:

Наименование параметров	Значение параметров	
	ШМ-02-«МСК»	ШМ-04-«МСК»
	МСК-643.12	МСК-643.01-11
1. Габ. р-ры каркаса, мм, ±5 мм		
высота	1600	1600
ширина	700	700
глубина	320	320
высота с опорами	1750	1750
2. Масса, кг, не более	53	53

2.2. Характеристики:

2.2.1. Шкафы изготовлены по единой технологии в виде модульной сборно-разборной конструкции с использованием:

- металлического листа из углеродистой стали для изготовления каркаса, панелей, дверей, полок шкафов;

- ударопрочного стекла для изготовления полок и дверей шкафов.

2.2.2. Номинальная распределенная нагрузочная способность полок шкафов составляет:

- в шкафах со стеклянными полками - 10±1 кг;

- в шкафах с металлическими полками - 15±1 кг.

Номинальная распределенная нагрузочная способность дна ящиков шкафов составляет — 5±1 кг.

2.2.3. Стекло и металлические двери открываются и закрываются плавно, без заедания и перекосов с усилием не более 20 Н (2 кгс).

2.2.4. Шкафы имеют 4 регулируемые опоры у основания, позволяющие устанавливать шкаф на полу устойчиво, без зазоров под опорами.

2.2.5. Металлические детали имеют защитно-декоративные покрытие эпоксидной порошковой краской «МЕДЛАК» по ТУ 2329-002-45318751-2008, нетоксичной пожаробезопасной, устойчивой к ударам, сколам, средствам дезинфекционной обработки способом протирания.

2.2.6. Покрытия металлических и неметаллических деталей соответствуют требованиям ГОСТ 9.303 для группы условий эксплуатации I.

2.2.7. Покрытие шкафов выполнено по ГОСТ 9.032 для группы условий эксплуатации III климатического исполнения УХЛ 4.2, наружные поверхности выполнены не ниже IV класса, внутренние – не ниже VI класса.

2.2.8. Поверхность шкафов устойчива к обработке дезинфицирующими средствами, разрешенными для дезинфекционной обработки поверхностей в соответствии с действующими НТД на эти средства и ОСТ 42-21-2, МУ 287-113.

3 КОМПЛЕКТНОСТЬ

3.1. Комплект поставки шкафов соответствует указанному в таблице:

Наименование	по № з.	МСК-643.12	МСК-643.01-11
Стенка задняя	1	1	1
Полка металлическая	2	1	3
Дверь металлическая	3	1	1
Дверь металлическая левая	4	1	1
Дверь металлическая малая	5	-	1
Дверь металлическая малая левая	6	-	1
Стенка боковая(лев,прав)	7	2	2
Стенка средняя	8	1	1
Крышка	9	1	1
Полка средняя	10	2	2
Дно	11	1	1
Заглушка замковая	12	1	2
Ящик левый	13	1	1
Ящик правый	14	1	1
Дверь стеклянная	15	2	-
Полка стеклянная	16	2	-
Платформа	17	2	2
Ригель	18	-	2
Ригель малый	18а	2	2
Полкодержатель	19	12	12
Защелка магнитная	20	3	2
Замок ригельный	21	1	2
Втулка ПВХ	22	8	8
Ось мебельная	23	4	8
Втулка OSB13	24	2	4
Опора регулируемая	25	4	4
Ручка	26	2	-
Винт М5х12	27	56	56
Шайба 5	28	47	47
Гайка М5	29	9	9
Саморез 3х17	30	6	4
Винт М4х10	31	16	16
Гайка М4	32	16	16
Винт М4х16	33	4	-
Винт-штифт М5	34	4	-

4 УСТРОЙСТВО И ПРИНЦИП РАБОТЫ

4.1. Шкафы представляют собой модульную сборно-разборную конструкцию и в зависимости от модели могут быть со стеклянными верхними и металлическими нижними дверями и ящиками, с металлическими дверями и ящиками.

Металлические двери комплектуются ригельным замком.

Стеклянные двери обрамлены рамой из алюминиевого профиля и фиксируются в закрытом положении магнитной защелкой.

Ящики установлены на шариковые направляющие полного выдвижения.

Полки размещаются на удобной для эксплуатации высоте при помощи полкодержателей.

Шкафы комплектуются регулируемыми опорами высотой 150мм для облегчения уборки под шкафом, а так же для придания устойчивого положения при различных неровностях пола.

5 УКАЗАНИЯ МЕР БЕЗОПАСНОСТИ

5.1. К сборке и эксплуатации шкафов допускаются лица, внимательно изучившие настоящий паспорт.

5.2. Не превышать установленных распределенных номинальных нагрузок.

6 ПОДГОТОВКА К РАБОТЕ

- 6.1. После транспортирования шкафа в условиях отрицательных температур, перед распаковкой необходимо выдержать его в нормальных температурных условиях не менее 2 часов.
- 6.2. Распаковать шкаф и проверить целостность покрытия и целостность стеклянных полок и дверей.
- 6.3. Проверить комплектность.
- 6.4. Осуществить сборку согласно инструкции.
- 6.5. Произвести дезинфекцию средствами, рекомендованными для обработки наружных поверхностей (1-3% раствор хлорамина).

7 ТЕХНИЧЕСКОЕ ОБСЛУЖИВАНИЕ

- 7.1. Шкафы имеют простую надежную конструкцию и не требуют специального технического обслуживания, однако следует проводить периодический осмотр и дезинфекцию.
- 7.2. Периодический осмотр включает в себя: осмотр и при необходимости проверка резьбовых соединений и покрытий. В случае ослабления резьбовых соединений необходимо их затянуть. В случае повреждения покрытия рекомендуется его восстановить.
- 7.3. Дезинфекция проводится согласно правилам установленным в учреждении.

8 ПРАВИЛА ТРАНСПОРТИРОВАНИЯ И ХРАНЕНИЯ

- 8.1. Изделия в упаковке предприятия-изготовителя транспортируются крытыми транспортными средствами при температуре от -50°C до +50°C без конденсации влаги в соответствии с манипуляционными знаками.
- 8.2. Хранение должно обеспечиваться в сухих складских помещениях, исключающих воздействие атмосферных осадков и агрессивных сред в соответствии с манипуляционными знаками.

9 ГАРАНТИИ ИЗГОТОВИТЕЛЯ

- 9.1. Предприятие-изготовитель гарантирует соответствие продукции требованиям технической документации при соблюдении потребителем условий эксплуатации, транспортирования и хранения, установленных в технической документации и указанных в настоящем паспорте.
- 9.2. Гарантийный срок составляет 12 месяцев с момента ввода в эксплуатацию, но не более 18 месяцев с даты получения продукции конечным Покупателем.
- 9.3. Гарантийный срок хранения составляет 6 месяцев с даты получения продукции конечным Покупателем.
- 9.4. В течение гарантийного срока завод-изготовитель безвозмездно ремонтирует или заменяет изделие или его составные части в случае неисправности при условии соблюдения потребителем правил транспортирования, хранения и эксплуатации, а так же при предъявлении заполненного гарантийного талона.

10 СВИДЕТЕЛЬСТВО О ПРИЕМКЕ

Шкаф металлический двухсекционный двухстворчатый для размещения, хранения лекарственных средств, перевязочных материалов и других изделий медицинского назначения _____

Дата выпуска _____ М. П.

Соответствует техническим условиям ТУ 9452-015-52962725-2003 и признан годным к эксплуатации.

Подпись лиц, ответственных за приемку _____ (Хабибуллин Р.Р)

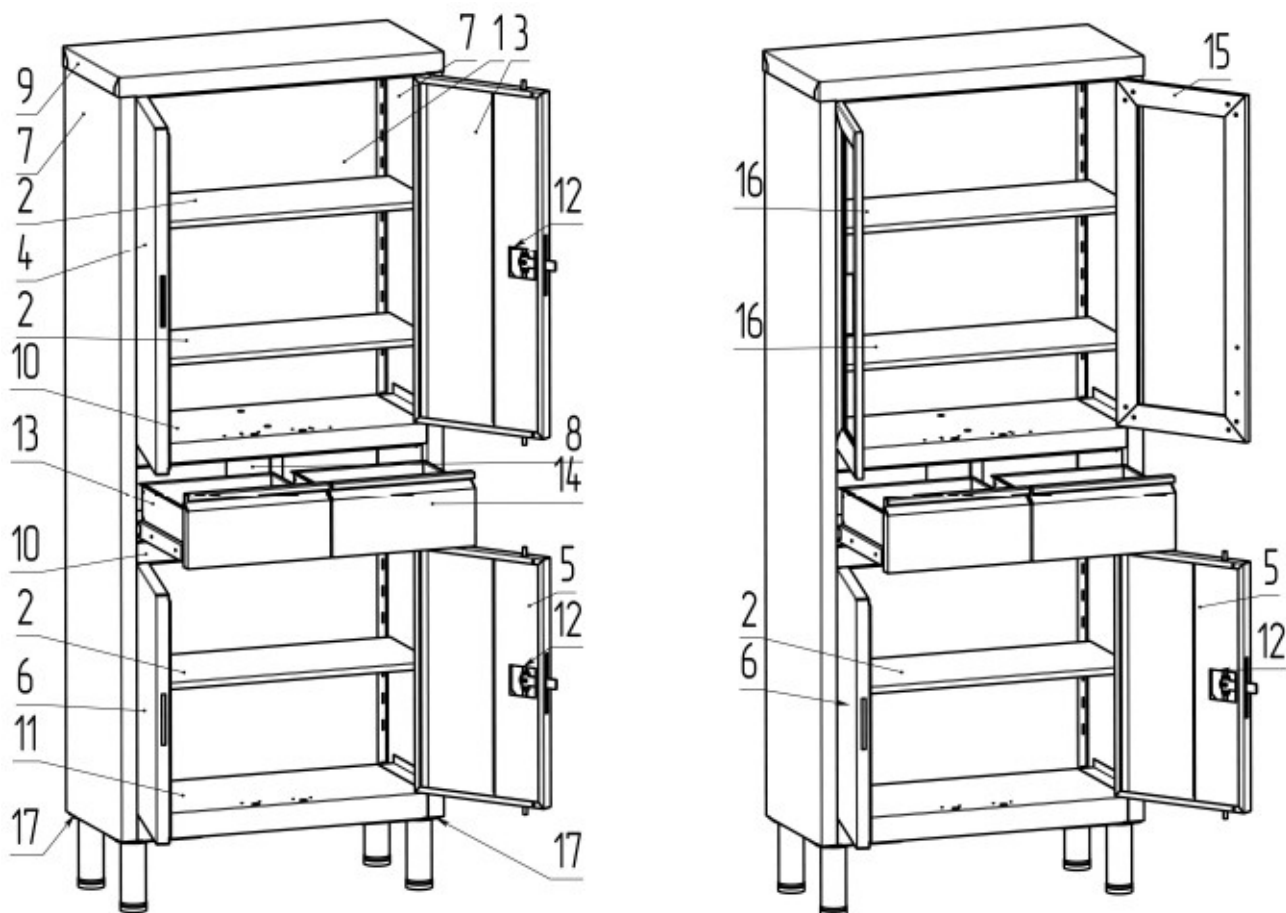
11 ГАРАНТИЙНЫЙ ТАЛОН

на ремонт (замену) в течение гарантийного срока

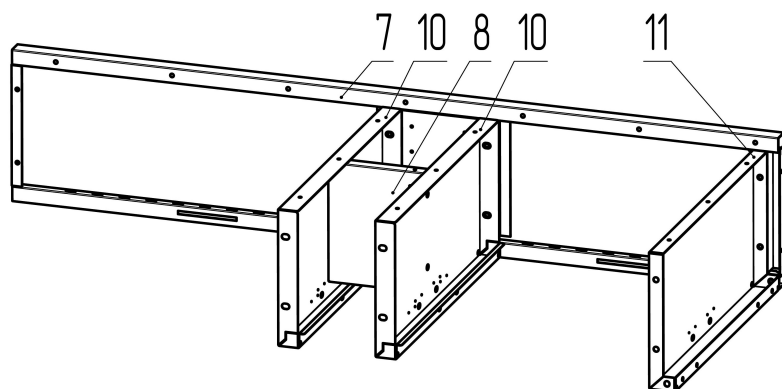
Изделие медицинской техники _____
наименование и тип изделия

Дата выпуска _____

Инструкция по сборке шкафа металлического двухсекционного двухстворчатого для размещения, хранения лекарственных средств, перевязочных материалов и других изделий медицинского назначения



1. Собрать стенки поз.7 с дном поз.11, полками средними поз.10 и стенкой поз.8 при помощи винтов М5 и шайб. Работы производить на ровной и чистой поверхности.

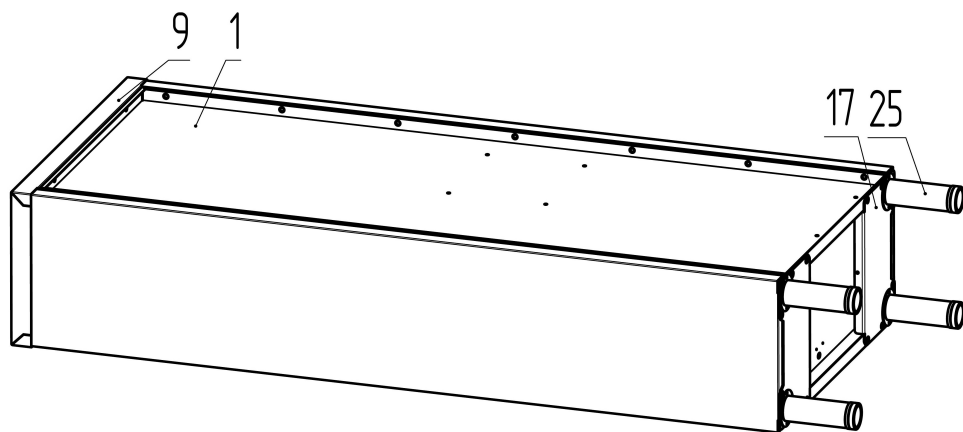


2. Прикрепить крышку поз.9 при помощи винтов М5 и шайб.

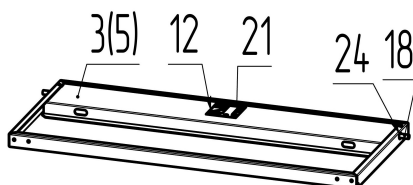
3. Прикрепить стенку заднюю поз.1 при помощи винтов, гаек М5 и шайб.

4. Собрать регулируемые опоры поз.25. Для этого необходимо вставить с усилием пластиковую часть в металлическую трубу, а затем проверить возможность регулировки.

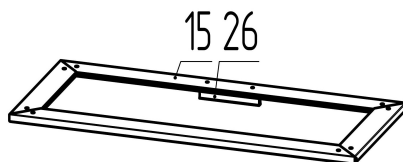
5. Прикрепить регулируемые опоры поз.25 к платформе поз.17 при помощи винтов и гаек М4., затем платформы к стенкам при помощи винтов М5 и шайб.



6. Собрать дверь металлическую поз.3(5): вставить замок ригельный поз.21, ригели поз.18(18а), втулки поз.24, заглушку замковую поз.12.



7. При наличии собрать двери стеклянные поз.15: прикрепить ручку поз.26 винтами М4х16, установить винты-штифты М5 поз.34.



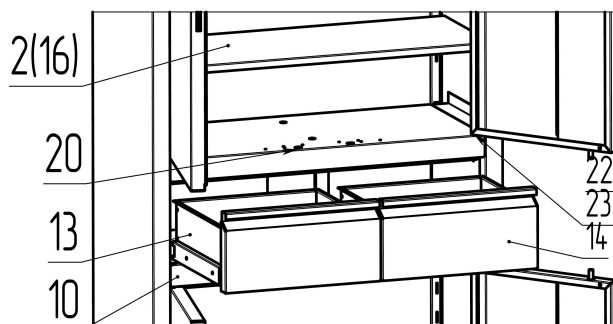
8. Установить защелки магнитные поз.20 при помощи саморезов.

9. Установить втулки поз.23 в места крепления дверей.

10. Установить двери. Для этого нужно расслабить крепления полки средней поз.10 и крышки поз.9 со стороны крепления дверей, между металлическими дверями и втулками поз.22 установить оси поз.23.

11. Установить полки поз.2(16) на полкодержатели поз.19.

12. Установить ящики поз.13, 14 между боковыми стенками поз.7.



Общество с ограниченной ответственностью «Медстальконструкция»
450024, Россия, Республика Башкортостан, г.Уфа, Уфа, ул. Глазовская, д. 1/1
тел. (347)291-20-81, 292-26-00

Адрес электронной почты: secretar@megi.ru, Сайт: megi.ru

