

12. Гарантийные обязательства

- 12.1 Гарантийный срок эксплуатации мебели – 12 месяцев со дня отгрузки предприятием-изготовителем, но не более 18 месяцев со дня изготовления.
- 12.2 Потребитель лишается права на гарантийное обслуживание в следующих случаях: истечение срока гарантии; нарушение правил хранения и эксплуатации; наличие механических повреждений изделия по вине потребителя.
- Замена фурнитуры и деталей мебели, имеющих дефекты производственного характера, осуществляется при предъявлении гарантийного талона и упаковочных этикеток.
- За изделия с механическими повреждениями (бой, сколы, царапины), возникшими в процессе сборки или транспортировки, предприятие-изготовитель ответственности не несёт.
- 12.3 Рекламации в установленном порядке предъявляются предприятию-изготовителю по адресу: 603147, г. Нижний Новгород, ул. Юлиуса Фучика, д.60 или по факсу (831) 216-20-51 или по электронной почте otk@tdask.ru.

13. Сведения о производителе, свидетельство о приемке

Стол лабораторный СЛ.03.02 изготовлен в соответствии с обязательными требованиями государственных стандартов, соответствует ТУ 9452-001-68690950-2011 и признан годным для эксплуатации.

(штамп ОТК)

Серийный номер:

Дата выпуска изделия:

м.п.

Упаковщик:

Предприятие-изготовитель: **ООО МК «АСК»**
Юридический адрес: 603016, г. Нижний Новгород,
ул. Героя Смирнова, д.13, кв. 230.
Место производства: 603147, г. Нижний Новгород,
ул. Юлиуса Фучика, д.60.
Тел.: (831) 277-03-12, 277-03-14, 277-03-18
E-mail: zakaz@tdask.ru www.tdask.ru

ГАРАНТИЙНЫЙ ТАЛОН

Срок гарантии 12 мес. с момента ввода изделия в эксплуатацию, но не более 18 мес. с даты производства.

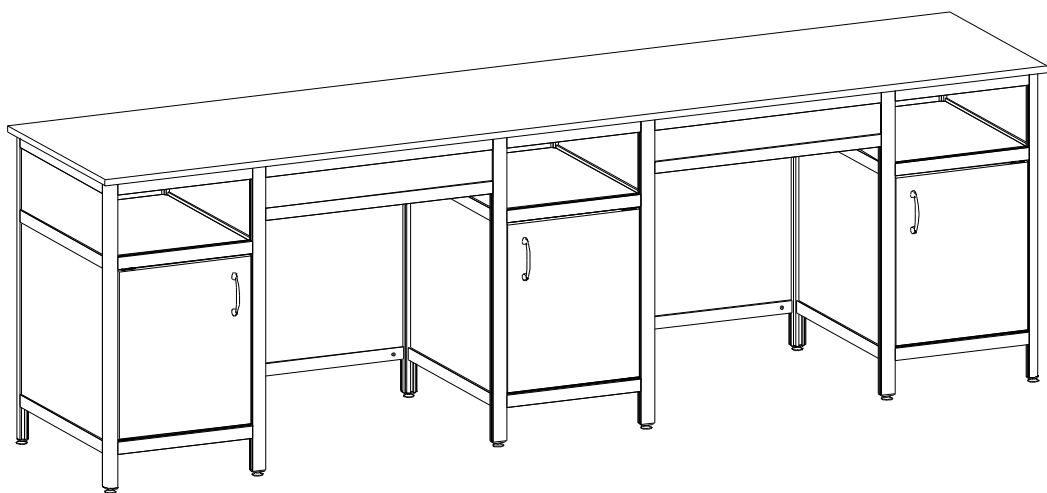
Наименование изделия	СЛ.03.02 Стандарт (ПК)	
Дата ввода в эксплуатацию		
Внимание! Действительным является только заполненный Гарантийный талон, заверенный печатью организации, вводящей изделие в эксплуатацию.		М.П.

ООО Медицинская Компания



Паспорт

Стол лабораторный серии Стандарт: СЛ.03.02 (РК)



ТУ 9452-001-68690950-2011

г. Нижний Новгород

1. Введение

- 1.1 Настоящий паспорт является совмещённым документом с техническим описанием и руководством по эксплуатации.
- 1.2 Документ предназначен для ознакомления с медицинским изделием «Стол лабораторный» и устанавливает правила его эксплуатации (использования, технического обслуживания, транспортировки, хранения и т.д.).

2. Наименование и основные технические характеристики

Арт.	Описание	Габаритные размеры, мм			Масса, кг не более
		ширина	глубина	высота	
СЛ.03.02 Стандарт (ПК)	Стол лабораторный. Трёхтумбовый, тумбы с нишей, дверью и одной полкой.	2700	600	850	97

- 2.1 Стол изготовлен из алюминиевого профиля и ЛДСП панелей, устанавливается на регулируемые опоры.

Предприятие-изготовитель оставляет за собой право без уведомления вносить в конструкцию изделий изменения, связанные с внедрением новых материалов и технологий. Изображения в паспорте, иллюстрирующее внешний вид изделия и порядок его сборки – схематические и могут отличаться от реального вида.

3. Назначение

- 3.1 Стол предназначен для оснащения диагностических лабораторий медицинских учреждений. Используется для хранения и размещения на его рабочей поверхности и внутри него - химических реактивов, лабораторной посуды, документов, инструментов и расходных материалов, медицинского инвентаря, аппаратуры, материалов для исследований, и манипуляций с ними.

4. Комплект поставки

Наименование	Кол-во, шт.
Стол в разобранном виде с комплектом фурнитуры	1
Паспорт	1
Упаковка	1

10. Условия транспортировки, хранения и эксплуатации

- 10.1 Транспортировка должна производиться в крытых транспортных средствах любым видом транспорта в соответствии с правилами перевозки грузов, действующими на транспорте данного вида. Размещение и крепление упаковок в транспортных средствах должно обеспечивать их устойчивое положение, исключая возможность их смещения, ударов друг о друга и о стенки транспортных средств.
- 10.2 Условия транспортирования изделия крытыми транспортными средствами вида климатического исполнения УХЛ 4.2 должны соответствовать условиям хранения 5 по ГОСТ 15150.
- 10.3 Хранение должно производиться в отапливаемых и вентилируемых помещениях, расположенных в любых макроклиматических районах, в упакованном виде.
- 10.4 Изделие предназначено для эксплуатации внутри помещений в условиях медицинских учреждений в соответствии со своим функциональным назначением.
- 10.5 Нормальные условия для хранения и эксплуатации мебели – температура воздуха от +10⁰С до +40⁰С при относительной влажности 45-70%.
- Рекомендуется:** размещать предметы внутри мебели, обеспечивая равномерное распределение нагрузки (по принципу тяжёлые – ближе к краям, лёгкие – по центру), нагружая многоярусные шкафы больше в нижних секциях для лучшей устойчивости, нагрузка на полку ЛДСП не более 5кг; во избежание перекосов дверей и ящиков держать их закрытыми; регулярно проверять прочность резьбовых соединений (в частности замков) и при необходимости подтягивать их; удалять пыль сухой мягкой тканью; различные загрязнения удалять с применением средств, не содержащих абразивные частицы; проводить санитарную обработку дезинфицирующими средствами способом протирания (допускается использование раствора «Хлорамин Б» с добавлением моющих средств типа «Лотос» в кол-ве 50г на 10л раствора); периодичность обработки – до 2-х раз в сутки.
- Не допускается:** механическое повреждение деталей мебели и попадание на их поверхность влаги, растворителей и химически активных веществ; хранение в сырых неотапливаемых помещениях; установка вплотную к отопительным приборам; длительное воздействие солнечных лучей; перемещение мебели без последующей регулировки её положения относительно пола.

11. Порядок осуществления утилизации

- 11.1 Изделие после окончания использования утилизируется в соответствии с требованиями СанПиН 2.1.7.2790-2010 «Санитарно-эпидемиологические требования к обращению с медицинскими отходами» и действующими на момент утилизации государственными правилами по утилизации медицинских изделий.

7. Маркировка и упаковка

- 7.1 Маркировка изделия соответствует требованиям ГОСТ Р 50444 и ТУ 9452-001-68690950-2011.
- 7.2 На изделии присутствует этикетка с указанием:
наименования и товарного знака предприятия-изготовителя;
обозначения ТУ;
обозначения (артикула) изделия;
месяца и года выпуска;
серийного номера изделия.
- 7.3 Упаковка выполнена в соответствии с требованиями ГОСТ Р 50444 и ТУ 9452-001-68690950-2011. Для транспортирования изделие упаковывается в короб из гофрокартона.
- 7.4 На транспортную тару нанесена маркировка, выполненная на бумажном ярлыке в соответствии с требованиями ГОСТ 14192, содержащая следующую информацию:
наименование и товарный знак предприятия-изготовителя;
обозначение ТУ, наименование и обозначение (артикул) изделия;
месяц и год выпуска;
манипуляционные знаки указывающие на способ обращения с упакованным грузом;
количество грузовых мест и порядковый номер места;
масса брутто грузового места в килограммах;
габаритные размеры грузового места в миллиметрах.

8. Подготовка к работе

- 8.1 После транспортирования или хранения в условиях отрицательных температур изделие в транспортной таре должно быть выдержано в нормальных климатических условиях не менее 3 часов.
- 8.2 Распакуйте компоненты стола, освободив его от упаковочного материала.
- 8.3 Проверьте целостность деталей изделия методом визуального осмотра.

9. Меры предосторожности (противопоказания)

- 9.1 К сборке и эксплуатации допускаются лица, внимательно изучившие настоящий паспорт.
- 9.2 Запрещается использование изделия с механическими повреждениями.
- 9.3 Недопустимо использовать изделие не по назначению.
- 9.4 Побочные действия при применении по назначению не выявлены.

5. Сборка стола и техническое обслуживание

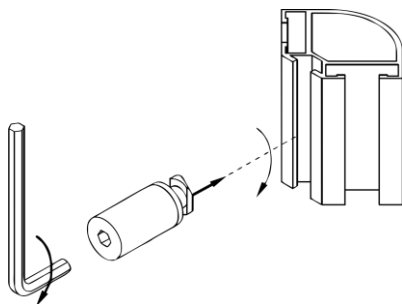
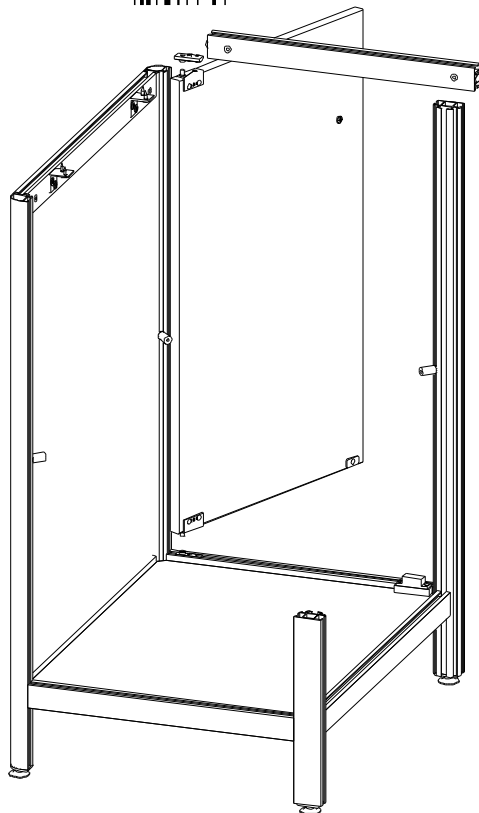
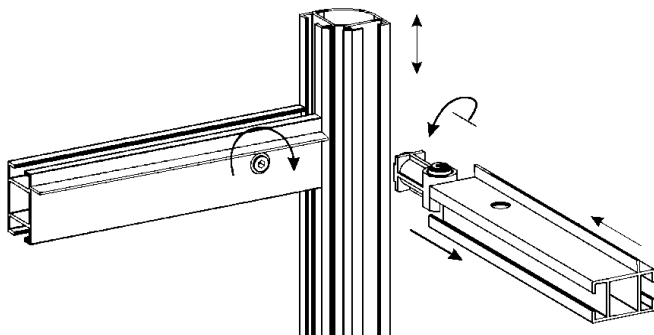
- 5.1 Распаковав стол, внимательно ознакомьтесь со схемой сборки, изображённой на рис.1. Согласно позициям на схеме и комплектовочной ведомости определите расположение деталей в изделии и порядок их сборки. Сборка производится на ровном полу, укрытом материалом, предотвращающим повреждение покрытия пола и деталей мебели. Подготовьте необходимые для сборки инструменты – плоскую и крестовую отвёртки, молоток, рулетку или линейку, гаечный ключ 12мм для регулировки опор, шуруповёрт.
- 5.2 В вертикальные стойки боковых стенок забейте заглушки (14,15) и вкрутите в них регулировочные опоры (16). При помощи рулетки разметьте вертикальные стойки для установки полкодержателей (17).
Порядок установки - головку закладного винта ввести в паз профиля, поворотом полкодержателя зафиксировать его на стойке; шестигранным ключом затянуть соединение (усилие не должно быть чрезмерным, чтобы не деформировать стенки алюм. профиля).
В пазы ригелей тумбы [13] установите закладные площадки (20) для дверных петель (21). На дверях [10] шурупами (24) закрепите поворотные петли (21) и ответные планки магнитных защёлок (22), установите ручки (26).
- 5.3 При помощи ригелей [13] соедините верт. стенки тумб, предварительно установив в пазы верт. стоек и ригелей задние стенки [5].
Для соединения ригеля со стойками – завести головки замков в пазы стоек; повернуть ригель с замками на 90° и, выровняв его по высоте, завернуть крепёжные винты замков. Установите двери [10]. Для этого потребуются ослабить крепление ригеля тумбы [13] (с установленной закладной), сдвинуть его в пазах вертик. стоек, установить дверь и снова затянуть соединение. Установите горизонтальные стенки [9] и зафиксируйте их шурупами с прессшайбой (18). Шурупами (25) закрепите к горизонт. нижним стенкам [9] магнитные защёлки (22) через подкладки (23).
- 5.4 При помощи ригелей [12] соедините тумбы между собой, предварительно установив в пазы верт. стоек и ригелей заднюю и переднюю ст. [6,7]. Крышку [8] установите при помощи металлических уголков (19), закрепив их саморезами с прессшайбой (18).
- 5.5 Установите стол на предназначенное для него место. Регулировкой опор обеспечьте устойчивое без перекосов положение стола. Отрегулируйте зазоры дверей - ослабляя и затягивая после сдвига винты установочных площадок поворотных петель (20).
- 5.6 Техническое обслуживание перед вводом в эксплуатацию и при эксплуатации заключается во внешнем осмотре, при котором должно быть проверено: отсутствие механических повреждений влияющих на работоспособность изделия, наличие и прочность крепления, отсутствие слабо закрепленных элементов.

6. Комплектующая ведомость на детали и фурнитуру

№	Наименование	Кол.
1	Ст. бок. лев. (в сборе)	1
2	Ст. бок. прав. (в сборе)	1
3	Ст. сред. (в сборе)	2
4	Ст. сред. (в сборе)	2
5	Ст. верт. зад.	3
6	Ст. верт. зад.	2
7	Ст. верт. перед.	2
8	Крышка	1
9	Ст. горизонт.	6
10	Дверь	3
11	Полка	3

№	Наименование	Кол.
12	Ригель	8
13	Ригель (тумбы)	15

№	Наименование	Кол.
14	Заглушка резьбовая	4
15	Заглушка резьбовая (для средней стойки)	8
16	Опора регулировочная	12
17	Полкодержатель	12
18	Саморез с прессшайбой	72
19	Уголок металлический	12
20	Закладная установочная площадка (для поворотной петли)	6
21	Комплект поворотных петель (для двери из ЛДСП)	3
22	Магнитная защёлка	3
23	Подкладка для магнитной защёлки	3
24	Шуруп 4x16	15
25	Шуруп 3.5x30	6
26	Ручка (с крепежными винтами)	3
27	Ключ шестигранный	1



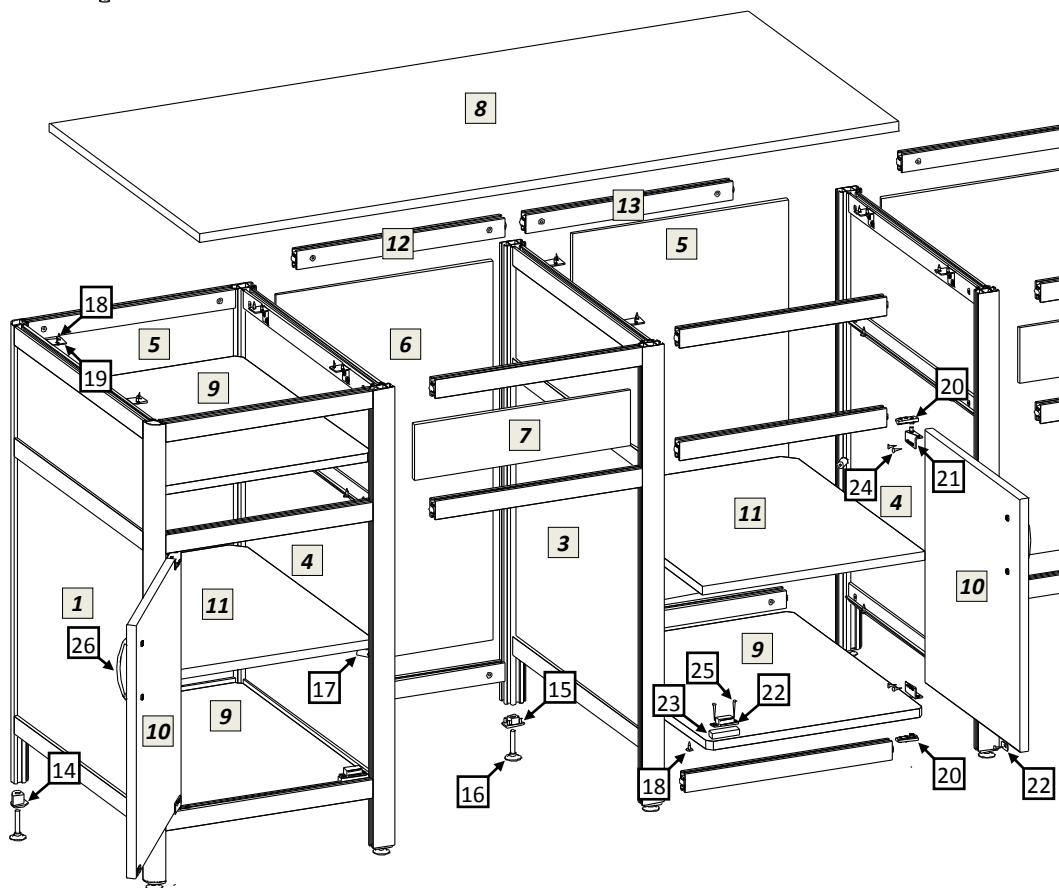
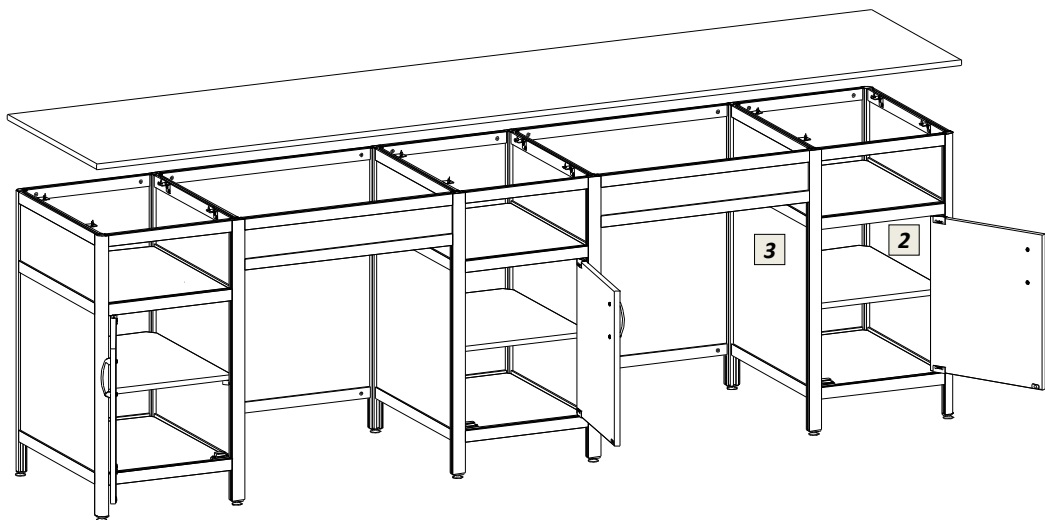


рис.1