

Правила по эксплуатации мебели

1. Транспортировка, хранение и эксплуатация изделия должны осуществляться в соответствии с ГОСТ 16371 "Мебель. Общие технические условия" и ГОСТ 19917 "Мебель для сидения и лежания. Общие технические условия".
2. Мебель должна эксплуатироваться в сухих закрытых отапливаемых помещениях с температурой не ниже +10°C и не выше +35°C, и относительной влажностью 45 – 70%.
3. Не допускать прямого воздействия солнечных лучей, т.к. это вредит внешнему виду изделий, может измениться цвет поверхности.
4. Устанавливать мебель необходимо на расстоянии не менее 1 м от нагревательных приборов.
5. Следует предохранять мебель от механических повреждений и воздействия агрессивных химических веществ, а также легковоспламеняющихся и горючих жидкостей. Будьте внимательны в обращении с веществами, которые оставляют нестираемые пятна.
6. Запрещается использовать для чистки острые предметы, кислоты, щелочные растворы, а также абразивные средства, предназначенные для ухода за посудой и сантехническими изделиями.

Уход за окрашенными и хромированными поверхностями

1. Хромированные и окрашенные порошковыми красками поверхности, не требуют особого ухода и практичны в эксплуатации.
2. Для чистки изделия можно воспользоваться любыми чистящими средствами на основе воды, за исключением средств, имеющих абразивный принцип действия.
3. Для чистки сложных загрязнений можно воспользоваться мягкой щеточкой.

Уход за кожнозамениателем

1. Рекомендуется регулярное удаление пыли с помощью пылесоса или щетки с мягким ворсом.
 2. Кожзамениатель не нуждается в обработке защитными средствами. Изготовитель за Вас уже это сделал.
 3. Обычные очистительные химические средства могут повредить кожнозамениатель.
 4. Время от времени кожнозамениатель следует протирать влажной тканью или губкой.
 5. Пятна следует удалять сразу же с помощью мягкой ткани или губки, смоченной в мыльной воде. Не надавливайте и не трите.
 6. Кожзамениатель не любит чрезмерный нагрев, сухость или прямое попадание на него солнечных лучей.
 7. Красящиеся текстильные материалы могут повлиять на кожнозамениатель светлых тонов.
- ВНИМАНИЕ!** Если у Вас не получается очистить собственными силами обивочный материал Вашей мебели, обратитесь в специализированные фирмы по химической чистке.

Условия гарантии

Гарантийный срок эксплуатации – 12 месяцев

Во избежание недоразумений просим вас внимательно изучить инструкцию по сборке.

Гарантийный ремонт и замена деталей производится только в течение гарантийного срока эксплуатации.

Изделие снимается с гарантийного обслуживания, если:

- покупателем была предпринята попытка самостоятельного ремонта;
- обнаружены несанкционированные изменения в конструкции изделия;
- обнаружены механические повреждения, вызванные неправильной эксплуатацией;

Гарантия не распространяется на крепежные изделия и другие изделия, не предусмотренные в конструкции.

ООО «Инмедикс» 192236, г. Санкт-Петербург, ул. Софийская, д. 38, к. 2, лит. А, офис 61

Тел.: +7 (812) 408-49-31

<https://inmedix.ru/>

E-mail: info@inmedix.ru

ПАСПОРТ

Руководство по сборке и эксплуатации

Кресло медицинское для лечебных учреждений КР12 Кресло медицинское для лечебных учреждений КР12/П

Изделие изготовлено в соответствии с ТУ 32.50.30-004-34960786-2019

Регистрационное удостоверение № РЗН 2021/14497 от 20.11.2023

Назначение и описание изделия

Кресло КР12 и КР12/П на газ лифте предназначено для сидения.

Область применения – медицинские учреждения, производственные помещения, учебные помещения, лаборатории, лечебно-профилактические учреждения, социальные учреждения, офисы и другие помещения.

Каркас стальной с гальваническим покрытием. Основание – пятилучье на колесных опорах 50 мм, диаметр основания – 620 мм.

Механизм подъема – газ лифт, высота сиденья регулируется от 440 мм до 570 мм. Высота кресла – от 840 мм до 970 мм.

Сиденье и спинка обиты поролоном и обтянуты экокожей. Размер сиденья – 480x440 мм, размер спинки – 415x300 мм.

Кресло КР12/П комплектуется двумя подлокотниками из полиуретана. Размер подлокотника 220x90x30 мм. Высота от верха сиденья до верха подлокотника регулируется от 220 до 290 мм. Расстояние между подлокотниками 500 мм.

Вес изделия: КР12 – 9 кг, КР12/П – 11 кг.

Упаковка кресла – картонная коробка. Габаритные размеры упаковки: 580x170x560 мм. Вес – 10 кг. Объем – 0,056 м³.

Подлокотники упаковываются отдельно. Размер упаковки: 130x150x300 мм. Вес – 2 кг. Объем – 0,006 м³.

Комплектация и инструкция по сборке

Изделие поставляется в разобранном виде.

Аккуратно распаковать изделие и все комплектующие.

Перед сборкой снять защитный колпачок с газ лифта.

Установить колёсные опоры (ролики) в основание каркаса до характерного «щелчка».

Модель может поставляться на неподвижных глайдерах – заглушках.



Спинка

Сиденье

Крышка

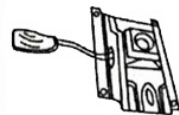
Механизм

Основание

Колесо

Газ лифт

Деталь спинки



X5



Крепежные изделия

S1 – Винт М6х16 – 4 шт.
(крепление механизма)

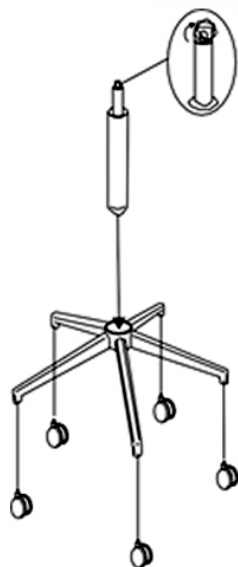
S2 – Винт М6х45 – 2 шт.
(крепление спинки)

S3 – Винт М8х16 – 1 шт.
(крепление детали спинки)

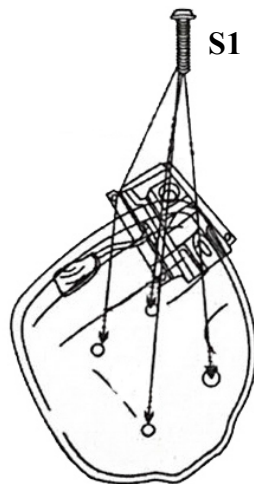
Для КР12/П

S4 – Винт М6х16 – 6 шт.
(крепление подлокотников)

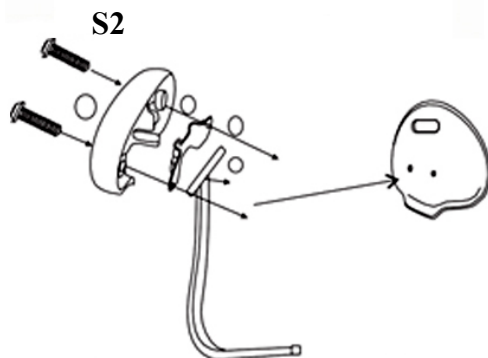
1



2



3



4

