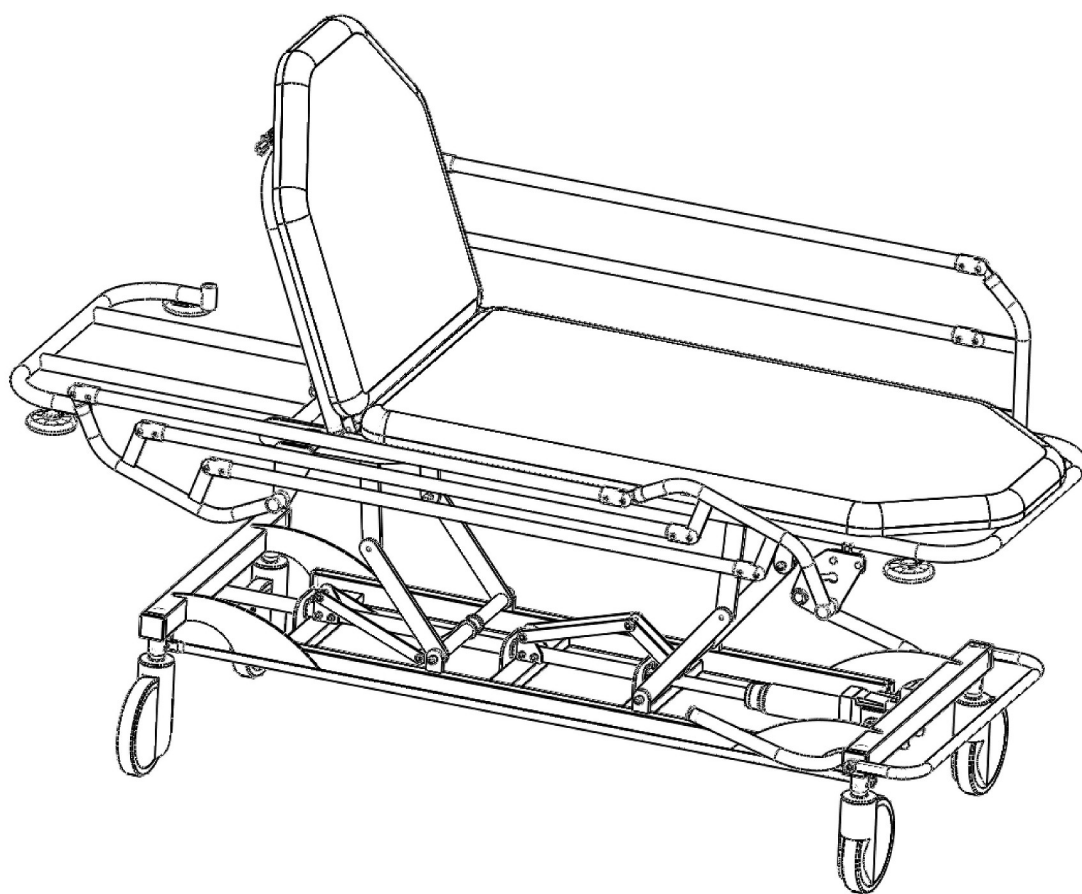




**ТЕЛЕЖКА ВНУТРИКОРПУСНАЯ ДЛЯ ПЕРЕВОЗКИ БОЛЬНЫХ, С РЕГУЛИРОВАНИЕМ
ВЫСОТЫ ПАНЕЛИ ГИДРОПРИВОДОМ, В КОМПЛЕКТЕ С БОКОВЫМИ ОГРАЖДЕНИЯМИ И
МАТРАЦЕМ, С РЕГУЛИРОВАНИЕМ ПОДГОЛОВНИКА ПНЕВМОПРИВОДОМ ТПБв-01-МСК
(МСК-441)**

ТУ 9451-016-52962725-2004 РУ № ФСР2012/13942 ДС РОСС RU Д-RU.ИМ02.В.00137/19



1. НАЗНАЧЕНИЕ ИЗДЕЛИЯ

1.1 Тележка внутрикорпусная (далее по тексту — тележка) предназначена для внутрикорпусной перевозки больных в лечебных учреждениях любого профиля.

1.2 Тележки изготавливаются для эксплуатации при температуре окружающей среды от +10°C до +35°C и относительной влажности 80% при температуре +25°C.

2. ТЕХНИЧЕСКИЕ ХАРАКТЕРИСТИКИ

2.1. Основные параметры и размеры.

2.1.1 Основные параметры и размеры тележки указаны в таблице:

Наименование параметров	Значение параметров
	ТПБв-01-МСК (МСК-441)
1. Габаритные размеры, мм, ±5 мм :	
- длина	2195
- ширина	830
- высота	480-880
- ложа	2195x700
- подголовника	732x700
- боковых ограждений	1450x345
- угол подъема подголовника, град.	70
2. Масса тележки, кг, не более:	75

2.2. Характеристики (свойства):

2.2.1. Тележка выдерживает равномерно распределенную нагрузку массой не более 150 кг.

2.2.2. Усилие, прилагаемое для подъема больного, не более 100 Н (10 кг).

2.2.4. Усилие, необходимое для включения тормоза колес не более 150 Н (15 кг).

2.2.5. Усилие, необходимое для перемещения тележки с номинальной нагрузкой не более 200 Н (20 кг), при этом колеса тележек должны быть сориентированы в направлении движения.

2.2.6. Тележка с номинальной нагрузкой и заторможенными колесами не передвигается при приложении усилия до 300 Н (30 кг).

2.2.7. Металлические элементы тележки имеют защитно-декоративное покрытие эпоксидной порошковой краской «МЕДЛАК» по ТУ 2329-002-45318751-2008, нетоксичной пожаробезопасной, устойчивой к ударам, сколам, средствам дезинфекционной обработки способом протирания.

2.2.8. Поверхность тележки устойчива к дезинфицирующим средствам, разрешенным для дезинфекционной обработки поверхностей в соответствии с действующими НТД на эти средства и ОСТ 42-21-2, МУ 287-113Б утвержденными МЗ РФ 30.12.1998 года.

3. КОМПЛЕКТНОСТЬ

3.1. Комплект поставки тележки соответствует указанному в таблице:

№	Наименование изделия	Кол-во шт.
1	Тележка внутрикорпусная ТПБв-01-МСК(МСК-441) в сборе	1
2	Боковое ограждение(пара)	1
3	Комплект фурнитуры (болт М8х20-8шт., шайба пружинная 8 — 8шт., гайка М8 — 8шт., втулка отбойника МСК441.000.006 — 4шт., отбойник — 4шт, болт М10х16 — 4шт., шайба увеличенная 10 — 4шт)	1
4	Штатив(комплектуется по согласованию с заказчиком)	1
5	Паспорт	1

4. УСТРОЙСТВО И ПРИНЦИП РАБОТЫ

4.1 Тележка состоит из основания, подъемного механизма, ложа, боковых ограждений.

4.2 Каркас тележки изготовлен из листового металла, из стального проката прямоугольного, квадратного и круглого сечения.

4.3 Ложе изготовлено из ДСП, поролона толщиной 40 мм, облицованного винилуретанискожей.

4.4 На основании имеется 4 колеса диаметром 200 мм с центральным тормозом, который обеспечивает три режима работы колес: положение всех колес заблокировано(педаль в нижнем положении); положение всех колес разблокировано(педаль в среднем положении); положение одного колеса заблокировано по направлению движения(педаль в верхнем положении).

4.5 Подъем ложа тележки осуществляется многократным нажатием на рычаг педали гидропривода. Опускание производится при нагруженном ложе тележки подъемом педали вверх до упора.

Удерживать педаль в верхнем положении необходимо до опускания ложа на требуемую высоту.

4.6 Положение подголовника регулируется пневмопружиной с помощью нажатия на рычаг,

расположенный под подголовником.

4.7 Тележка комплектуется металлическими боковыми ограждениями. Металлическое боковое ограждение - с радиальным ходом и фиксацией в верхнем положении. Из верхнего положения в нижнее ограждение переводится нажатием кнопки и синхронным давлением на боковую стойку ограждения до упора. Боковое ограждение опускается под ложе.

5. МЕРЫ БЕЗОПАСНОСТИ

5.1 К сборке и эксплуатации тележки допускаются лица, внимательно изучившие настоящее описание, конструкцию изделия и правила эксплуатации.

5.2 При перемещении тележки необходимо отключить тормоз. Запрещается перемещать тележку с включенным тормозом колес.

6. ПОДГОТОВКА К СБОРКЕ

6.1 После транспортирования тележки в условиях отрицательных температур, перед распаковкой выдержать ее в нормальных температурных условиях не менее 2 часов.

6.2 Распаковать тележку и проверить целостность покрытия.

6.3 Проверить комплектность.

6.4 Произвести дезинфекцию средствами, рекомендованными для обработки наружных поверхностей (1-3% раствор хлорамина).

7. ПОРЯДОК СБОРКИ

7.1 Перед сборкой должны быть выполнены все работы, указанные в разделе 6 настоящего паспорта.

7.2 Сборку осуществить в соответствии с инструкцией.

8. ТЕХНИЧЕСКОЕ ОБСЛУЖИВАНИЕ

8.1 Техническое обслуживание включает в себя периодический осмотр целостности покрытий тележки, проверку исправности подъемных механизмов, надежности крепления колес, а также при необходимости смазку подвижных соединений.

8.2 В случае ослабления резьбовых соединений необходимо затянуть их гаечным ключом.

9. ПРАВИЛА ТРАНСПОРТИРОВАНИЯ И ХРАНЕНИЯ

9.1 Изделия в упаковке предприятия-изготовителя транспортируются крытыми транспортными средствами при температуре от -50°C до +50°C без конденсации влаги.

9.2 Хранение должно обеспечиваться в сухих складских помещениях, исключающих воздействие атмосферных осадков и агрессивных сред.

10. ГАРАНТИИ ИЗГОТОВИТЕЛЯ

10.1 Предприятие-изготовитель гарантирует соответствие продукции требованиям технической документации при соблюдении потребителем условий эксплуатации, транспортирования и хранения, установленных в технической документации и указанных в настоящем паспорте.

10.2 Гарантийный срок составляет 12 месяцев с момента ввода в эксплуатацию, но не более 18 месяцев с даты получения продукции конечным Покупателем.

10.3 Гарантийный срок хранения составляет 6 месяцев с даты получения продукции конечным Покупателем.

10.4 В течение гарантийного срока завод-изготовитель безвозмездно ремонтирует или заменяет изделие или его составные части в случае неисправности при условии соблюдения потребителем правил транспортирования, хранения и эксплуатации, а так же при предъявлении заполненного гарантийного талона.

11. СВИДЕТЕЛЬСТВО О ПРИЕМКЕ

Тележка внутрикорпусная для перевозки больных, с регулированием высоты панели гидроприводом, в комплекте с боковыми ограждениями и матрасом, с регулированием подголовника пневмоприводом ТПБв-01- «МСК» (МСК-441)

Дата выпуска _____ М. П.

Соответствует техническим условиям ТУ 9451-016-52962725-2004 и признана годной к эксплуатации.

Подпись лиц, ответственных за приемку _____ (Хабибуллин Р.Р)

12. ГАРАНТИЙНЫЙ ТАЛОН

на ремонт (замену) в течение гарантийного срока

Изделие медицинской техники _____

наименование и тип изделия

Дата выпуска _____

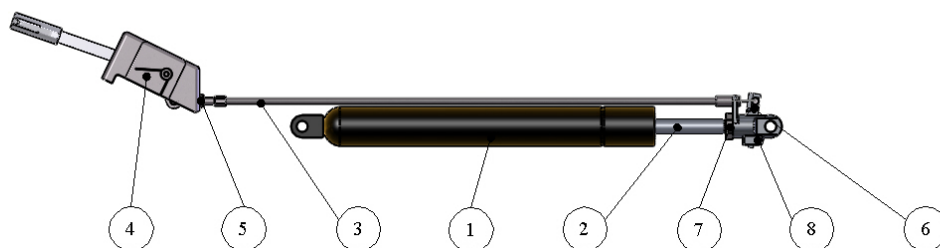
Инструкция по сборке тележки внутрикорпусной для перевозки больных, с регулированием высоты панели гидроприводом, в комплекте с боковыми ограждениями и матрасом, с регулированием подголовника пневмоприводом ТПБВ-01- «МСК» (МСК-441)

1. Прикрепить боковое ограждение к раме тележки с помощью болтов М8х20, шайб 8 и гаек М8 (рис.1).
2. Прикрепить отбойники с помощью втулок МСК441.000.006, шайб увеличенных 10 и болтов М10х16 (рис.1).



Рисунок 1 — тележка внутрикорпусная ТПБВ-01- «МСК» (МСК-441).

Регулировка пневмопружины.



1. Ослабить гайку М10х1 (поз.7).
2. Извлечь рубашку тросика (поз.3) из паза головки отпускового механизма (поз.8).
3. Освободить концевую цилиндрическую законцовку тросика из паза нажимного рычага (поз.6).
4. Провернуть головку отпускового механизма (поз.8) по часовой стрелке по штоку (поз.2) до срабатывания пневмопружины (поз.1).
(проверку произвести нажатием нажимного рычага (поз.6))
5. Законтрить гайку М10х1 (поз.7).
6. Установить рубашку и концевую часть тросика (поз.3) в исходное место.
7. Ослабить гайку М5 (поз.5).
8. В случае позднего срабатывания пневмопружины, повернуть резьбовую часть рубашки тросика против часовой стрелки.
9. Законтрить гайку М5 (поз.5).

Рисунок 2 — Схема регулировки пневмопружины

Общество с ограниченной ответственностью «Медстальконструкция»
450024, Россия, Республика Башкортостан, г.Уфа, Уфа, ул. Глазовская, д. 1/1
тел. (347)291-20-81, 292-26-00

Адрес электронной почты: secretar@megi.ru, Сайт: megi.ru

