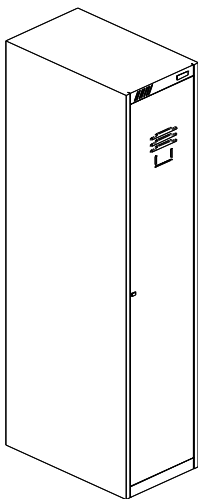
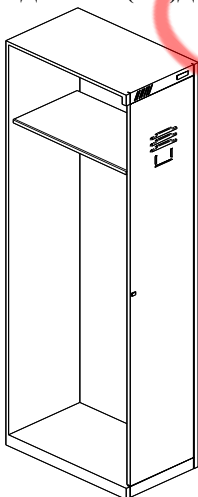


# ПАСПОРТ ИНСТРУКЦИЯ ПО СБОРКЕ Шкафы серии ШРС

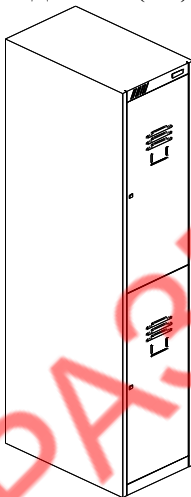
**ШРС11(300), ШРС11(400),  
МД ШРС11(300), МД  
ШРС11(400)**



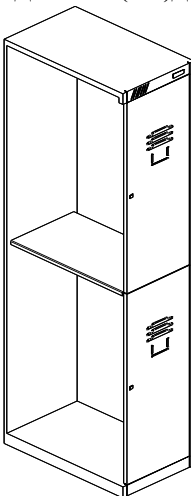
**ШРС11(300)ДС,  
МД ШРС11(300)ДС**



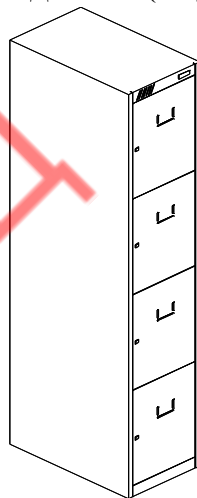
**ШРС12(300),  
МД ШРС12(300)**



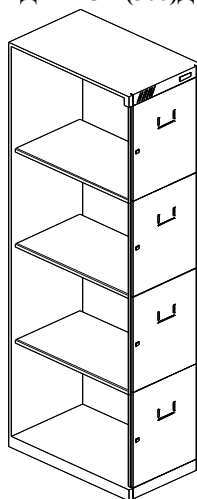
**ШРС12(300)ДС,  
МД ШРС12(300)ДС**



**ШРС14(300),  
МД ШРС14(300)**



**ШРС14(300)ДС,  
МД ШРС14(300)ДС**



## Содержание

1. Назначение изделия.
2. Технические характеристики и комплектность
3. Инструкция по сборке шкафов.
4. Указание мер безопасности. Транспортирование и хранение.
5. Гарантийные обязательства. Свидетельство о приёме.

### 1. Назначение изделия.

Модульные шкафы серии ШРС используются для хранения сменной одежды в офисных, производственных, спортивных помещениях, а также для организации камер хранения в магазинах и супермаркетах.

Включают в себя основную секцию (начало модульного ряда) и дополнительную секцию (ДС), которая состыковывается с основной конструкцией. Дополнительные секции (ДС) поставляются с перегородкой и без стенок боковых, т.к. имеют общую боковую стенку с соседней секцией, а количество дополнительных секций может быть неограниченно.

### 2. Технические характеристики

2.1. Стандартная поставка-2 разобранных модуля в картонной коробке с необходимой фурнитурой.

Сборка - с помощью саморезов, винтов и гаек.

Открывание дверей шкафов - правое. Угол открывания дверей не менее 130 град.

Замок(стандартно)- почтовый повышенной секретности 1:1000

Покрытие- краска полимерная порошковая, цвет(стандартно) светло серый RAL 7035.

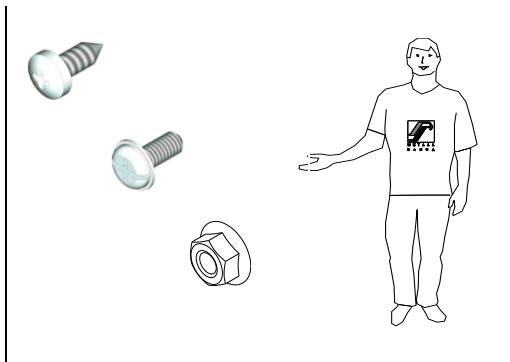
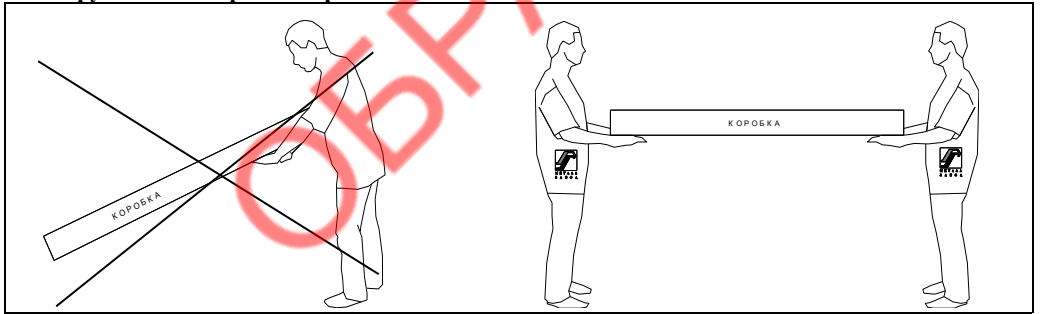
Размеры и масса шкафов:

Наименование шкафа	Масса, кг	Габаритные размеры (высота x ширина x глубина), мм
ШРС 11(300), МД ШРС 11(300)	17	1850x300x500
ШРС 11(300)ДС, МД ШРС 11(300)ДС	14	1850x300x500
ШРС 11(400), МД ШРС 11(400)	19,5	1850x400x500
ШРС 11(400)ДС, МД ШРС 11(400)ДС	16	1850x400x500
ШРС 12(300), МД ШРС 12(300)	17	1850x300x500
ШРС 12(300)ДС, МД ШРС 12(300) ДС	14	1850x300x500
ШРС 14(300), МД ШРС 14(300)	17,5	1850x300x500
ШРС 14(300)ДС, МД ШРС 14(300)ДС	14,5	1850x300x500

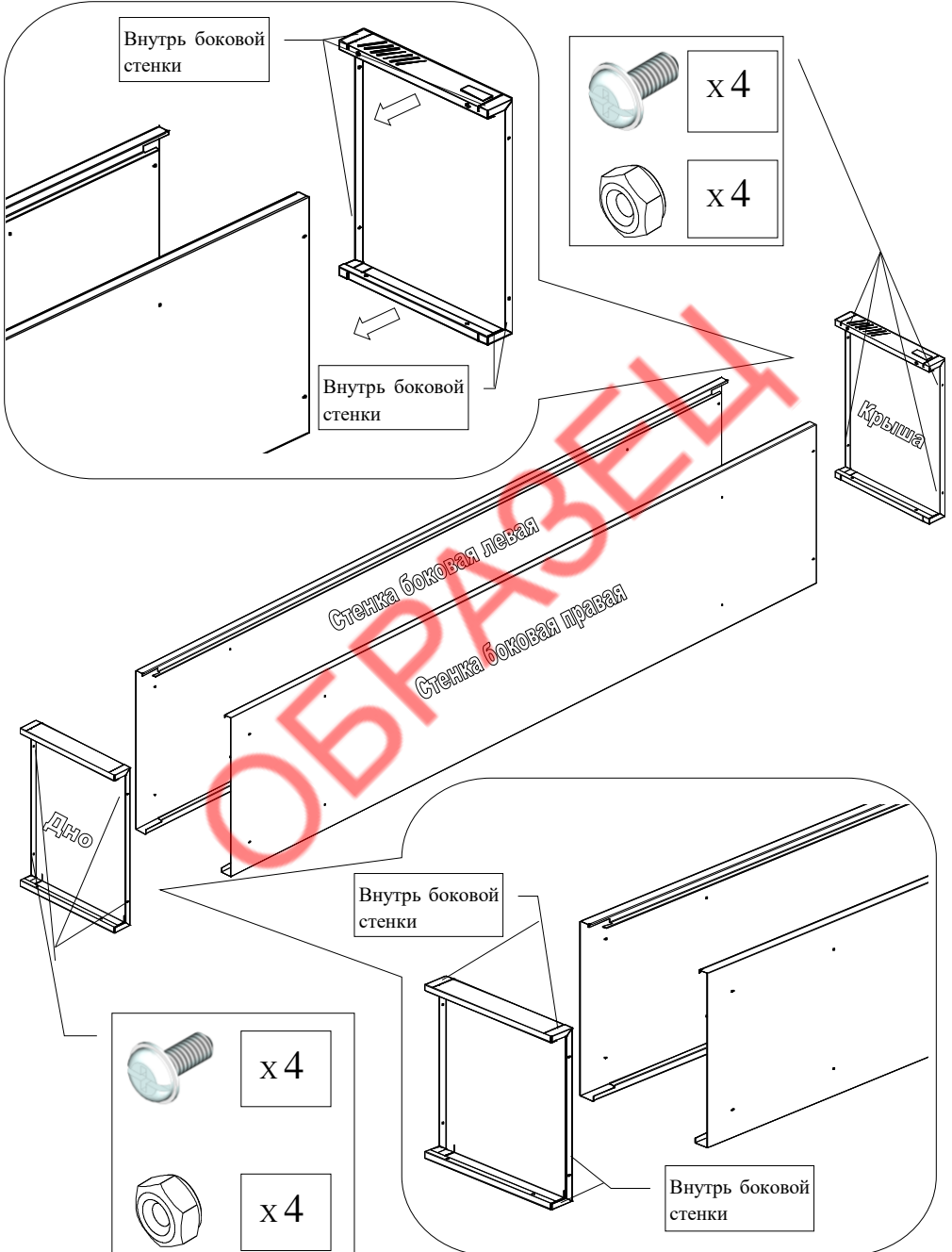
2.2 Комплектность

Наименование	ШРС 11 (МД ШРС 11)	ШРС 11ДС (МД ШРС 11 ДС)	ШРС 12 (МД ШРС 12)	ШРС 12 ДС (МД ШРС 12 ДС)	ШРС 14 (МД ШРС 14)	ШРС 14 ДС (МД ШРС 14 ДС)
Стенка боковая левая, шт.	1	-	1	-	1	-
Стенка боковая правая, шт.	1	-	1	-	1	-
Перегородка	-	1	-	1	-	1
Стенка задняя, шт.	1	1	1	1	1	1
Крыша, шт.	1	1	1	1	1	1
Дно, шт.	1	1	1	1	1	1
Полка, шт.	1	1	1	1	3	3
Дверь правая, шт.	1	1	2	2	4	4
Амортизатор двери, шт.	2	2	4	4	8	8
Замок повышенной секретности прямой, шт.	1	1	2	2	4	4
Саморез 4,8x12, шт.	8	8	8	8	8	8
Винт с прессшайбой М4х10, шт.	12	6	24	16	36	26
Гайка самоконтрящаяся М4, шт.	12	6	24	16	36	26
Крючок, шт.	2	2	4	4	-	-
Трубка ПВХ, шт	1	1	2	2	-	-
Петля дверная, комплект	1	1	-	-	-	-
Паспорт, шт.	1	1	1	1	1	1

3. Инструкция по сборке шкафов.



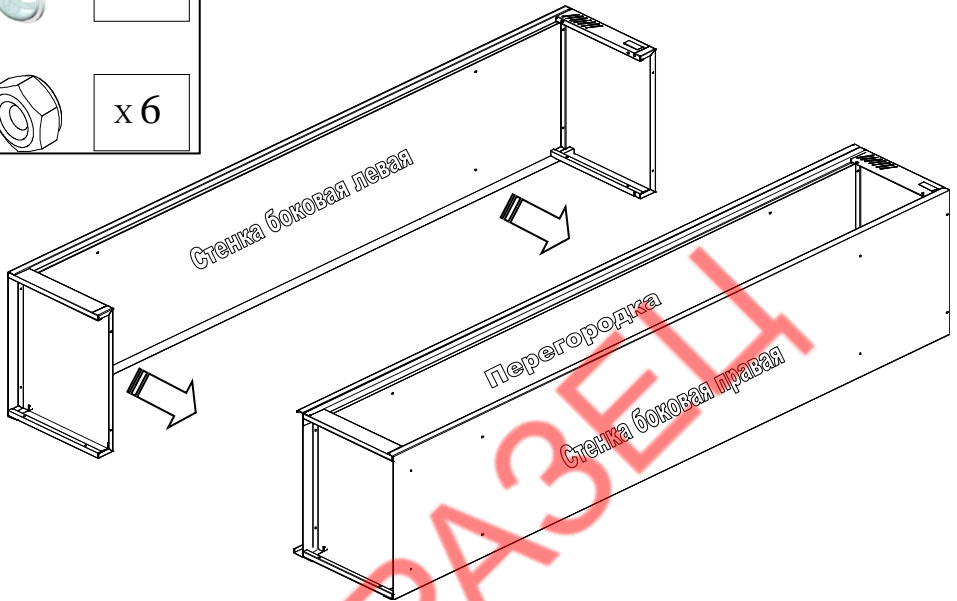
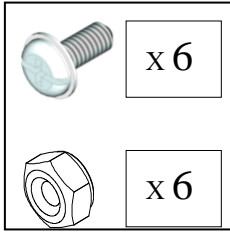
**1** ШРС 11-300 (МД ШРС 11-300), ШРС 12-300 (МД ШРС 12-300), ШРС 14-300 (МД ШРС 14-300), ШРС 11-400 (МД ШРС 11-400)



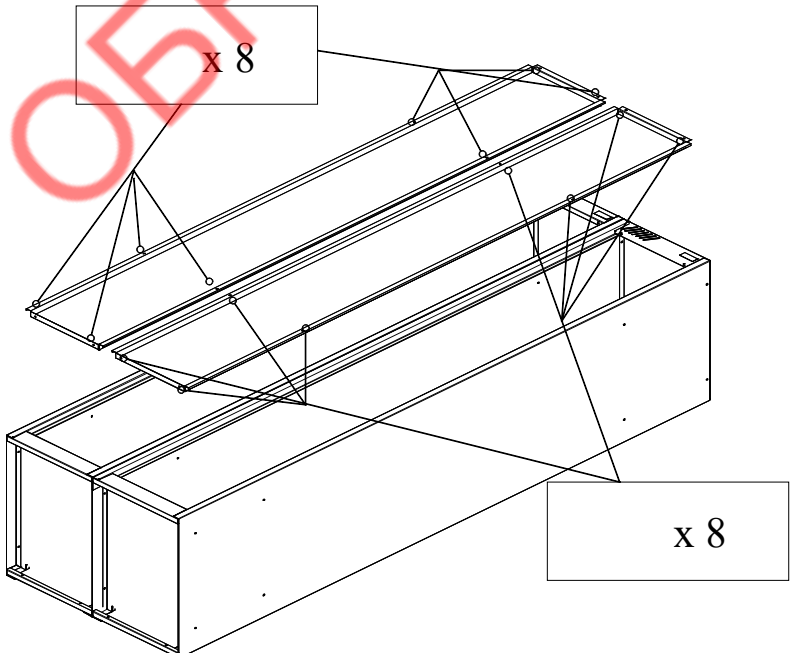
2

ШРС 11-300+ДС (МД ШРС 11-300+ДС)\*, ШРС 12-300+ДС  
(МД ШРС 12-300+ДС)\*, ШРС 14-300+ДС (МД ШРС 14-300+ДС)\*,  
ШРС 11-400+ДС (МД ШРС 11-400+ДС)\*

\*-дополнительная секция

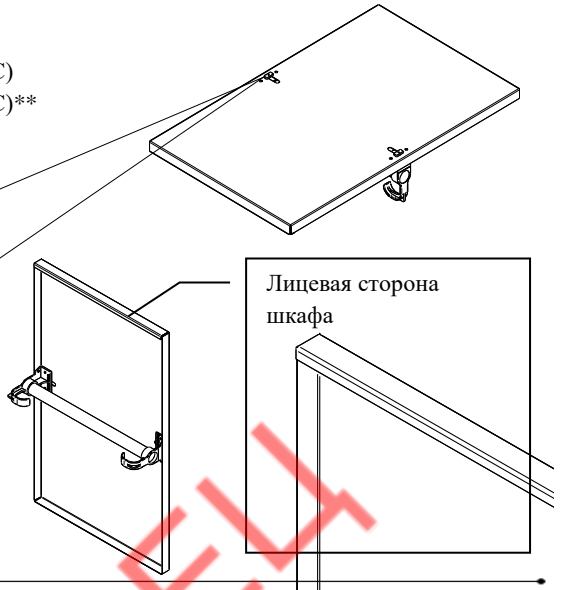
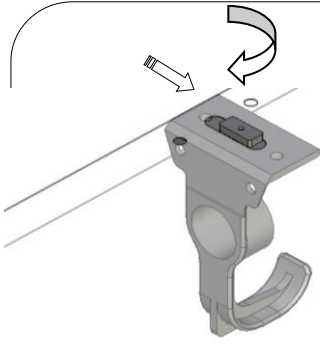


3



4

ШРС 11-300 (МД ШРС 11-300)  
 ШРС 12-300 (МД ШРС 12-300) \*\*  
 ШРС 11-300ДС (МД ШРС 11-300ДС)  
 ШРС 12-300ДС (МД ШРС 12-300ДС)\*\*



\*\* - только для нижней полки

5

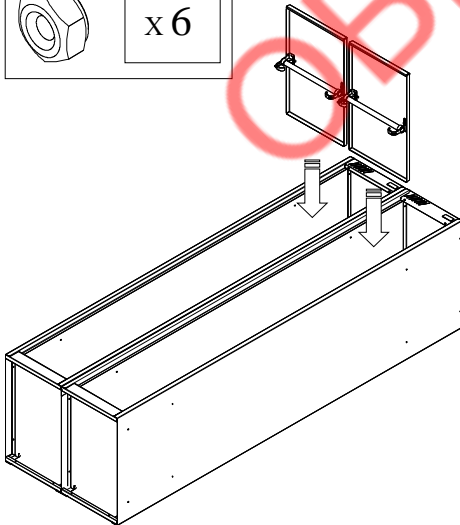
ШРС 11-300 + ШРС 11-300ДС  
 (МД ШРС 11-300 + МД ШРС 11-300ДС)  
 ШРС 11-400 + ШРС 11-400ДС  
 (МД ШРС 11-400 + МД ШРС 11-400ДС)



x 6



x 6



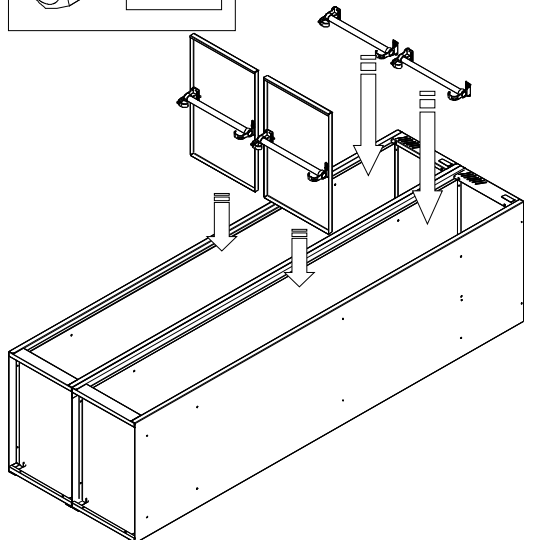
ШРС 12-300 + ШРС 12-300ДС  
 (МД ШРС 12-300 + МД ШРС 12-300ДС)



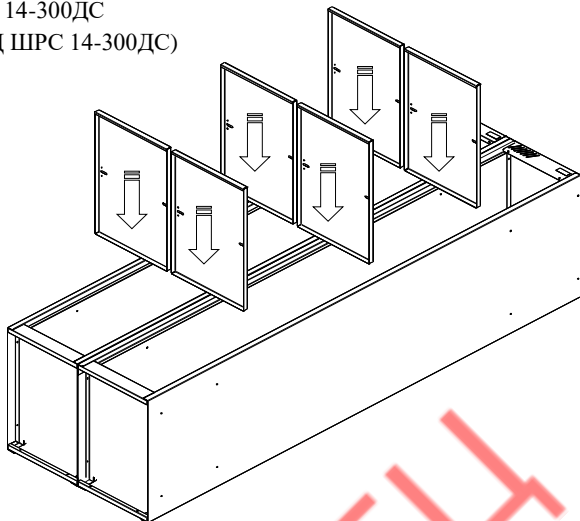
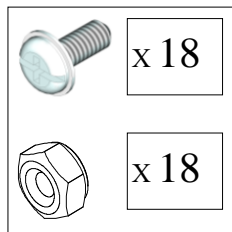
x 12



x 12



ШРС 14-300 + ШРС 14-300ДС  
(МД ШРС 14-300 + МД ШРС 14-300ДС)

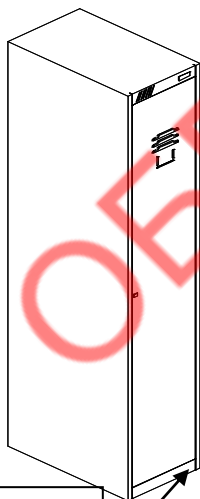
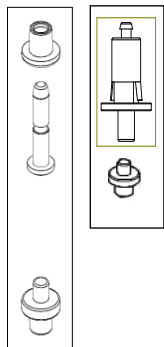


6

ШРС 11-300 + ШРС 11-300ДС (МД ШРС 11-300 + МД ШРС 11-300ДС),  
ШРС 11-400 + ШРС 11-400ДС (МД ШРС 11-400 + МД ШРС 11-400ДС)

6.2 Установить верхнюю петлю Вар.1

Вар.1 Вар.2



Вставить  
втулку  
в  
крышу

Установить  
дверь, вставить  
верхнюю ось до  
щелчка

6.2 Установить верхнюю петлю Вар.2

6.1 Установить  
нижнюю ось.

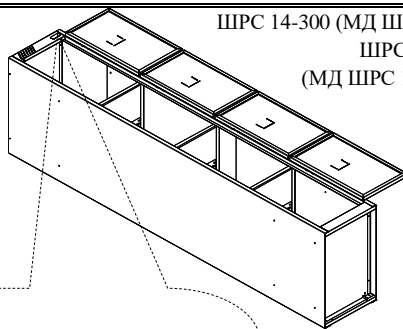
Вставить  
нижнюю  
ось в дно

Вставить петлю  
пружинную  
в  
крышу

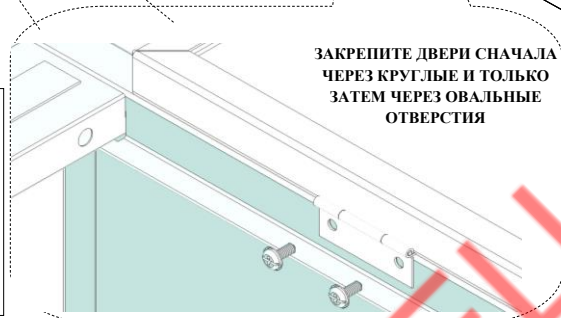
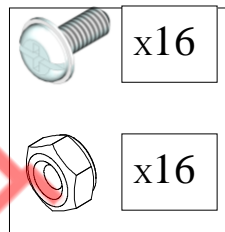
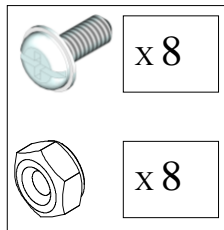
Установить  
дверь, вставить  
верхнюю ось до  
щелчка

ШРС 12-300 (МД ШРС 12-300)  
ШРС 12-300ДС  
(МД ШРС 12-300ДС)

ШРС 14-300 (МД ШРС 14-300)  
ШРС 14-300ДС  
(МД ШРС 14-300 ДС)



**ЗАКРЕПИТЕ ДВЕРИ СНАЧАЛА  
ЧЕРЕЗ КРУГЛЫЕ И ТОЛЬКО  
ЗАТЕМ ЧЕРЕЗ ОВАЛЬНЫЕ  
ОТВЕРСТИЯ**



**7**

Установите замки

**4. Указание мер безопасности. Транспортирование и хранение.**

- 4.1. Перед эксплуатацией шкафа необходимо внимательно ознакомиться с данным руководством
- 4.2. Запрещается использовать шкаф, собранный с отступлением от инструкции по сборке шкафов.
- 4.3. Шкаф эксплуатировать строго в вертикальном положении. Хранить и транспортировать шкафы следует только в заводской упаковке. Складирование шкафов в упаковке друг на друга не более 6 штук.

**5. Гарантийные обязательства. Свидетельство о приёмке.**

- 5.1. Предприятие-изготовитель гарантирует нормальную работу шкафа при соблюдении потребителем условий эксплуатации, правил хранения и транспортировки, указанные в данном руководстве. Завод принимает претензии по качеству продукции в течении одного года после продажи.
- 5.2. Предприятие оставляет за собой право изменения конструкции с целью улучшения потребительских качеств изделия. Вследствие постоянного усовершенствования конструкции изделий и улучшения технологического процесса между паспортом и изделием могут наблюдаться некоторые различия не снижающие потребительские качества продукции
- 5.3. При предъявлении рекламаций необходимо приложить «Свидетельство о приёмке».
- 5.5. Предприятие-изготовитель не несёт ответственности за несоблюдение условий эксплуатации, правил хранения и транспортировки.
- 5.6 Шкафы серий ШРС (МД ШРС) предназначены для эксплуатации в закрытых помещениях в интервале температуры окружающей среды от 0 °С до 30°С при относительной влажности воздуха 45-80% и атмосферном давлении 630-800 мм рт.ст(84-106,7) кПа
- 5.6. Шкаф соответствует требованиям нормативных документов ТУ 31.01.11-077-76628652-2020 ГОСТ 16371-2014, п. 5.2.30 и п.5.2.31

СВИДЕТЕЛЬСТВО О ПРИЁМКЕ

Упаковщик _____/_____/_____	Мастер участка упаковки _____/_____/_____
Шагмн ОТК _____	Дата упаковки << >> _____ 20 ____ г.
Дата продажи: << >> _____ 20 ____ г.	
Подпись продавца _____/_____/_____	Ваш региональный дилер _____/_____/_____