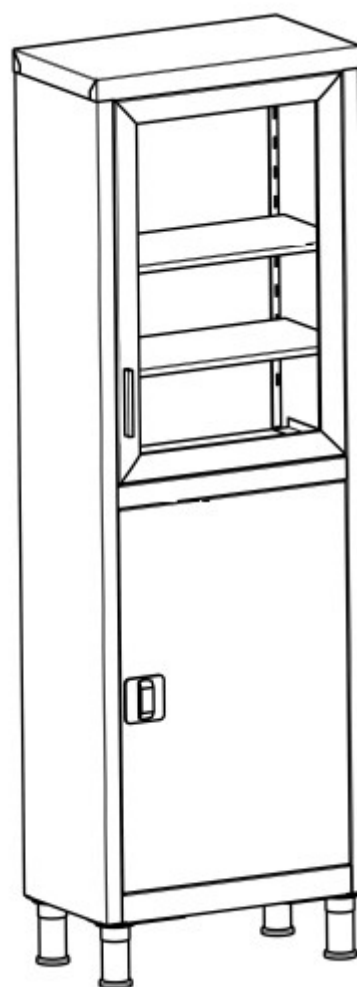
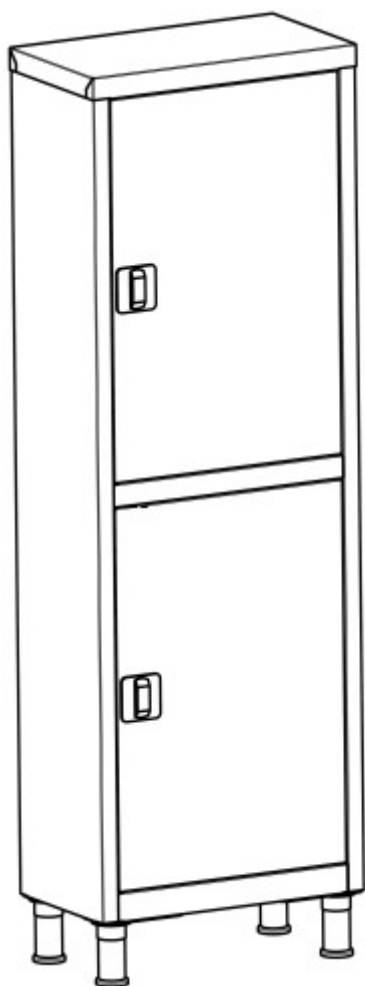




**ШКАФ МЕТАЛЛИЧЕСКИЙ ДВУХСЕКЦИОННЫЙ ОДНОСТВОРЧАТЫЙ ДЛЯ РАЗМЕЩЕНИЯ,
ХРАНЕНИЯ ЛЕКАРСТВЕННЫХ СРЕДСТВ,
ПЕРЕВЯЗОЧНЫХ МАТЕРИАЛОВ И ДРУГИХ ИЗДЕЛИЙ МЕДИЦИНСКОГО НАЗНАЧЕНИЯ
ШМ-01-«МСК» (МСК-645.12, МСК-646.12), ШМ-03-«МСК» (МСК-645.01-11, МСК-646.01-11)**

ТУ 9452-015-52962725-2003 РУ № ФСР2012/13941 ДС РОСС RU.АГ99.Д06102



Оглавление

1. НАЗНАЧЕНИЕ ИЗДЕЛИЯ.....	3
2. ТЕХНИЧЕСКИЕ ХАРАКТЕРИСТИКИ.....	3
3. КОМПЛЕКТНОСТЬ.....	4
4. УСТРОЙСТВО И ПРИНЦИП РАБОТЫ.....	4
5. УКАЗАНИЯ МЕР БЕЗОПАСНОСТИ.....	4
6. ПОДГОТОВКА К СБОРКЕ.....	4
7. ТЕХНИЧЕСКОЕ ОБСЛУЖИВАНИЕ.....	4
8. ПРАВИЛА ТРАНСПОРТИРОВАНИЯ И ХРАНЕНИЯ.....	4
9. ГАРАНТИИ ИЗГОТОВИТЕЛЯ.....	5
10. СВИДЕТЕЛЬСТВО О ПРИЕМКЕ.....	5
11. ГАРАНТИЙНЫЙ ТАЛОН.....	5

1. НАЗНАЧЕНИЕ ИЗДЕЛИЯ

1.1. Шкафы медицинские металлические (далее — шкафы) предназначены для размещения и хранения лекарственных препаратов, перевязочных материалов, шприцев, инструментов, лотков и других медицинских изделий.

1.2. Шкафы предназначены для оснащения смотровых, процедурных, перевязочных кабинетов, постов медицинских сестер, реанимационных палат в лечебных и лечебно-профилактических учреждениях.

1.3. Шкафы изготавливаются для эксплуатации при температуре окружающей среды от +10°C до +35°C и относительной влажности 80% при температуре +25°C.

2. ТЕХНИЧЕСКИЕ ХАРАКТЕРИСТИКИ

2.1. Основные параметры и размеры.

2.1.1. Основные параметры и размеры шкафов указаны в таблице:

Наименование параметров	Значение параметров			
	ШМ-01-«МСК»		ШМ-03-«МСК»	
	МСК-646.12	МСК-645.12	МСК-646.01-11	МСК-645.01-11
1. Габ. р-ры каркаса, ±5 мм				
высота	1600	1690	1600	1690
ширина	570	620	570	620
глубина	320	400	320	400
высота с опорами	1750	1840	1750	1840
2. Масса, кг, не более	43	53	38	42

2.2. Характеристики:

2.2.1. Шкафы изготовлены по единой технологии в виде модульной сборно-разборной конструкции с использованием:

- металлического листа из углеродистой стали для изготовления каркаса, панелей, дверей, полок шкафов;
- ударопрочного стекла для изготовления полок и дверей шкафов.

2.2.2. Номинальная распределенная нагрузочная способность полок шкафов составляет: - в шкафах со стеклянными полками - 10±1 кг; - в шкафах с металлическими полками - 15±1 кг.

2.2.3. Стекло и металлические двери открываются и закрываются плавно, без заедания и перекосов с усилием не более 20 Н (2 кгс).

2.2.4. Шкафы имеют 4 регулируемые опоры у основания, позволяющие устанавливать шкаф на полу устойчиво, без зазоров под опорами.

2.2.5. Металлические детали имеют защитно-декоративные покрытие эпоксидной порошковой краской «МЕДЛАК» по ТУ 2329-002-45318751-2008, нетоксичной пожаробезопасной, устойчивой к ударам, сколам, средствам дезинфекционной обработки способом протирания.

2.2.6. Покрытия металлических и неметаллических деталей соответствуют требованиям ГОСТ 9.303 для группы условий эксплуатации I.

2.2.7. Покрытие шкафов выполнено по ГОСТ 9.032 для группы условий эксплуатации III климатического исполнения УХЛ 4.2, наружные поверхности выполнены не ниже IV класса, внутренние – не ниже VI класса.

2.2.8. Поверхность шкафов устойчива к обработке дезинфицирующими средствами, разрешенными для дезинфекционной обработки поверхностей в соответствии с действующими НТД на эти средства и ОСТ 42-21-2, МУ 287-113.

3. КОМПЛЕКТНОСТЬ

3.1. Комплект поставки шкафов соответствует указанному в таблице:

Наименование	№ поз.	МСК-646.12	МСК-645.12	МСК-646.01-11	МСК-645.01-11
Стенка задняя	1	1	1	1	1
Полка металлическая	2	2	2	4	4
Дверь металлическая	3	1	1	2	2
Стенка боковая	4	2	2	2	2
Крышка	5	1	1	1	1
Полка средняя	6	1	1	1	1
Дно	7	1	1	1	1
Заглушка замковая	8	1	1	2	2
Дверь стеклянная	9	1	1	-	-
Полка стеклянная	10	2	2	-	-
Платформа	11	2	2	2	2
Ригель	12	2	2	4	4
Полкодержатель	13	16	16	16	16
Зашелка магнитная	14	2	2	2	2
Замок ригельный	15	1	1	2	2
Втулка ПВХ	16	4	4	4	4
Ось мебельная	17	2	2	4	4
Втулка OSB13	18	2	2	4	4
Опора регулируемая	19	4	4	4	4
Ручка-планка	20	1	1	-	-
Винт М5х12	21	38	38	38	38
Шайба 5	22	32	32	32	32
Гайка М5	23	6	6	6	6
Саморез 3х17	24	4	4	4	4
Винт М4х10	25	16	16	16	16
Гайка М4	26	16	16	16	16
Винт М4х16	27	2	2	-	-
Винт-штифт М5	28	2	2	-	-

4. УСТРОЙСТВО И ПРИНЦИП РАБОТЫ

4.1. Шкафы представляют собой модульную сборно-разборную конструкцию и в зависимости от модели могут быть со стеклянной верхней и металлической нижней дверью, с металлическими дверями.

5. УКАЗАНИЯ МЕР БЕЗОПАСНОСТИ

5.1. К сборке и эксплуатации шкафов допускаются лица, внимательно изучившие настоящее описание, конструкцию изделия и правила эксплуатации.

6. ПОДГОТОВКА К СБОРКЕ

- 1.1. После транспортирования шкафа в условиях отрицательных температур, перед распаковкой необходимо выдержать его в нормальных температурных условиях не менее 2 часов.
- 1.2. Распаковать шкаф и проверить целостность покрытия и целостность стеклянных полок и дверей.
- 1.3. Проверить комплектность.
- 1.4. Осуществить сборку согласно инструкции.
- 1.5. Произвести дезинфекцию средствами, рекомендованными для обработки наружных поверхностей (1-3% раствор хлорамина).

7. ТЕХНИЧЕСКОЕ ОБСЛУЖИВАНИЕ

7.1. Шкафы имеют простую надежную конструкцию и не требуют специального технического обслуживания.

8. ПРАВИЛА ТРАНСПОРТИРОВАНИЯ И ХРАНЕНИЯ

8.1. Изделия в упаковке предприятия-изготовителя транспортируются крытыми транспортными средствами при температуре от -50°C до +50°C без конденсации влаги.

8.2. Хранение должно обеспечиваться в сухих складских помещениях, исключающих воздействие атмосферных осадков и агрессивных сред.

9. ГАРАНТИИ ИЗГОТОВИТЕЛЯ

9.1 Предприятие-изготовитель гарантирует соответствие продукции требованиям технической документации при соблюдении потребителем условий эксплуатации, транспортирования и хранения, установленных в технической документации и указанных в настоящем паспорте.

9.2 Гарантийный срок составляет 12 месяцев с момента ввода в эксплуатацию, но не более 18 месяцев с даты получения продукции конечным Покупателем.

9.3 Гарантийный срок хранения составляет 6 месяцев с даты получения продукции конечным Покупателем.

9.4 В течение гарантийного срока завод-изготовитель безвозмездно ремонтирует или заменяет изделие или его составные части в случае неисправности при условии соблюдения потребителем правил транспортирования, хранения и эксплуатации, а так же при предъявлении заполненного гарантийного талона.

10. СВИДЕТЕЛЬСТВО О ПРИЕМКЕ

Шкаф металлический двухсекционный одностворчатый для размещения, хранения лекарственных средств, перевязочных материалов и других изделий медицинского назначения _____

Дата выпуска _____ М. П.

Соответствует техническим условиям ТУ 9452-015-52962725-2003 и признан годным к эксплуатации.

Подпись лиц, ответственных за приемку _____ (Хабибуллин Р.Р)

11. ГАРАНТИЙНЫЙ ТАЛОН

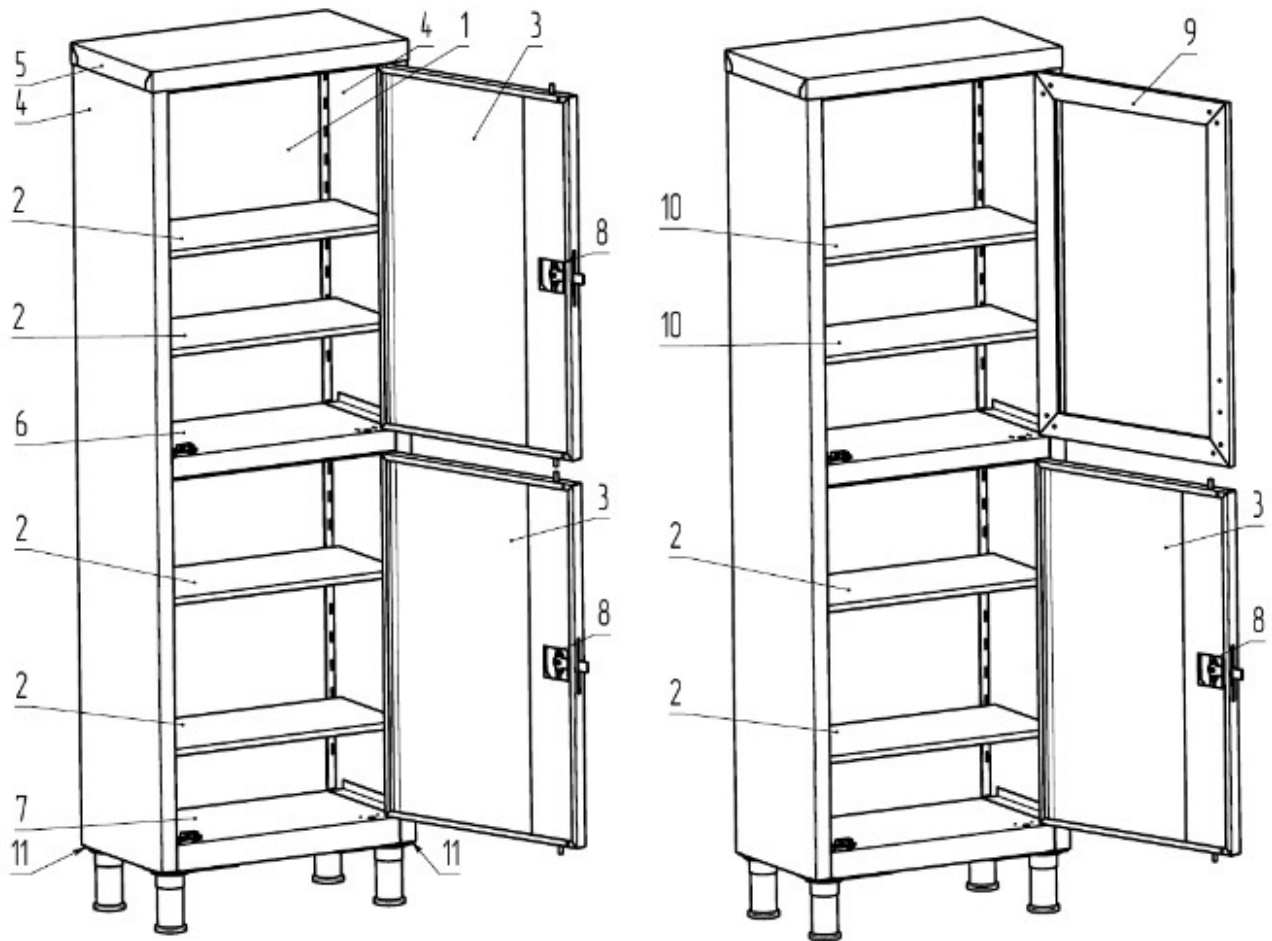
на ремонт (замену) в течение гарантийного срока

Изделие медицинской техники _____

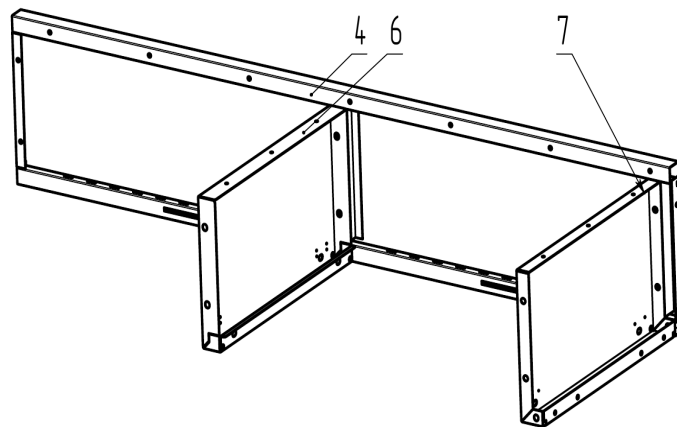
наименование и тип изделия

Дата выпуска _____

Инструкция по сборке шкафа металлического двухсекционного одностворчатого для размещения, хранения лекарственных средств, перевязочных материалов и других изделий медицинского назначения



1.Собрать стенки поз.4 с дном поз.7 и полкой средней поз.6 при помощи винтов М5 и шайб. Работы производить на ровной и чистой поверхности.

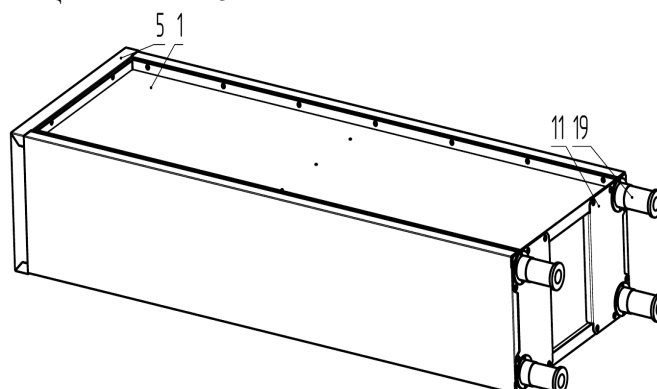


2.Прикрепить крышку поз.5 при помощи винтов М5 и шайб.

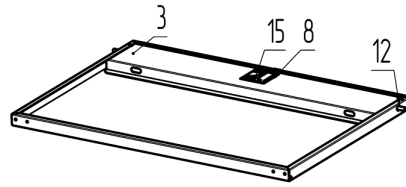
3.Прикрепить стенку заднюю поз.1 при помощи винтов, гаек М5 и шайб.

4. Собрать регулируемые опоры поз.19. Для этого необходимо вставить с усилием пластиковую часть в металлическую трубу, а затем проверить возможность регулировки.

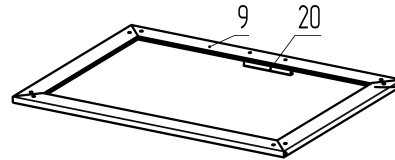
5.Прикрепить регулируемые опоры поз.19 к платформе поз.10 при помощи винтов и гаек М4., затем платформы к стенкам при помощи винтов М5 и шайб.



6. Собрать дверь металлическую поз.3: вставить замок ригельный поз.15, ригели поз.12, втулки поз.18, заглушку замковую поз.8.



7. При наличии собрать дверь стеклянную поз.9: прикрепить ручку поз.20 винтами М4х16, установить винты-штифты М5.

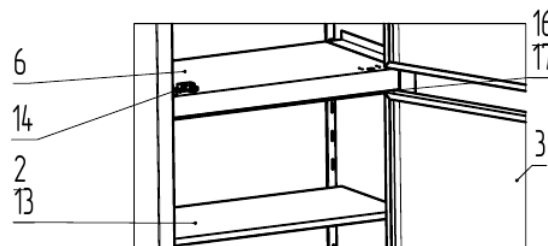


8. Установить защелки магнитные поз.14 при помощи саморезов.

9. Установить втулки поз.16 в места крепления дверей.

10. Установить двери. Для этого нужно расслабить крепления полки средней поз.6 и крышки поз.5 со стороны крепления дверей, между металлическими дверями и втулками поз.16 установить оси поз.17.

11. Установить полки на полкодержатели поз.13.



Общество с ограниченной ответственностью «Медстальконструкция»
450024, Россия, Республика Башкортостан, г.Уфа, Уфа, ул. Глазовская, д. 1/1
тел. (347)291-20-81, 292-26-00

Адрес электронной почты: secretar@megi.ru, Сайт: megi.ru

