

12. Гарантийные обязательства

- 12.1 Гарантийный срок эксплуатации мебели – 12 месяцев со дня отгрузки предприятием-изготовителем, но не более 18 месяцев со дня изготовления.
- 12.2 Потребитель лишается права на гарантийное обслуживание в следующих случаях: истечение срока гарантии; нарушение правил хранения и эксплуатации; наличие механических повреждений изделия по вине потребителя.
- Замена фурнитуры и деталей мебели, имеющих дефекты производственного характера, осуществляется при предъявлении гарантийного талона и упаковочных этикеток.
- За изделия с механическими повреждениями (бой, сколы, царапины), возникшими в процессе сборки или транспортировки, предприятие-изготовитель ответственности не несёт.
- 12.3 Рекламации в установленном порядке предъявляются предприятию-изготовителю по адресу: 603147, г. Нижний Новгород, ул. Юлиуса Фучика, д.60 или по факсу (831) 216-20-51 или по электронной почте otk@tdask.ru.

13. Сведения о производителе, свидетельство о приемке

Тумба лабораторная ТЛп.07.00 изготовлена в соответствии с обязательными требованиями государственных стандартов, соответствует ТУ 9452-001-68690950-2011 и признана годной для эксплуатации.

(штамп ОТК)

Серийный номер:

Дата выпуска изделия:

м.п.

Упаковщик:

Предприятие-изготовитель: **ООО МК «АСК»**
Юридический адрес: 603016, г. Нижний Новгород,
ул. Героя Смирнова, д.13, кв. 230.
Место производства: 603147, г. Нижний Новгород,
ул. Юлиуса Фучика, д.60.
Тел.: (831) 277-03-12, 277-03-14, 277-03-18
E-mail: zakaz@tdask.ru www.tdask.ru

ГАРАНТИЙНЫЙ ТАЛОН

Срок гарантии 12 мес. с момента ввода изделия в эксплуатацию, но не более 18 мес. с даты производства.

Наименование изделия	ТЛп.07.00 Стандарт (ПК)	М.П.
Дата ввода в эксплуатацию		
Внимание! Действительным является только заполнен-		

ный Гарантийный талон, заверенный печатью организации, вводящей изделие в эксплуатацию.

ОБРАЗЕЦ

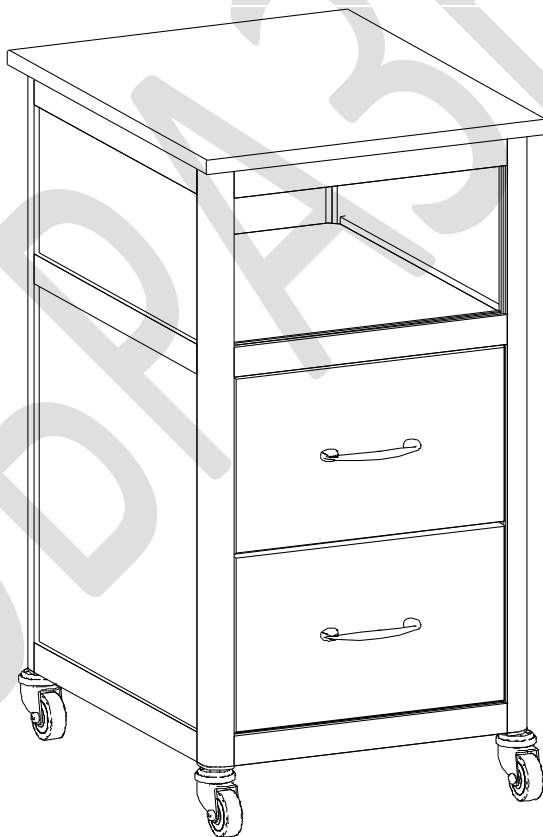
ООО Медицинская Компания



Паспорт

Набор мебели медицинской для клинично-диагностических лабораторий "ҚДЛ"

Тумба лабораторная подкатная, серии Стандарт,
ТЛп.07.00, 400x500x750 (РК)



ТУ 9452-001-68690950-2011

г. Нижний Новгород

ОБРАЗЕЦ

1. Введение

1.1 Настоящий паспорт является совмещённым документом с техническим описанием и руководством по эксплуатации.

1.2 Документ предназначен для ознакомления с медицинским изделием «Тумба лабораторная» и устанавливает правила её эксплуатации (использования, технического обслуживания, транспортировки, хранения и т.д.).

2. Наименование и основные технические характеристики

Арт.	Описание	Габаритные размеры, мм			Масса, кг не более
		ширина	глубина	высота	
ТЛп.07.00 Стандарт (РК)	Тумба лабораторная. Подкатная, ниша, 2 ящика.	400	500	750	28

2.1 Тумба изготовлена из алюминиевого профиля и ЛДСП панелей, устанавливается на колёсные опоры.

Предприятие-изготовитель оставляет за собой право без уведомлений вносить в конструкцию изделий изменения, связанные с внедрением новых материалов и технологий. Изображения в паспорте, иллюстрирующее внешний вид изделия и порядок его сборки – схематические и могут отличаться от реального вида.

3. Назначение

3.1 Тумба предназначена для оснащения диагностических лабораторий, кабинетов и палат медицинских учреждений. Используется для хранения химических реактивов, лабораторной посуды, документов, инструментов и расходных материалов, медицинского инвентаря и аппаратуры, материалов для исследований, личных вещей персонала и пациентов.

4. Комплект поставки

Наименование	Кол-во, шт.
Тумба в разобранном виде с комплектом фурнитуры	1

Паспорт	1
Упаковка	1

10. Условия транспортировки, хранения и эксплуатации

10.1 Транспортировка должна производиться в крытых транспортных средствах любым видом транспорта в соответствии с правилами перевозки грузов, действующими на транспорте данного вида. Размещение и крепление упаковок в транспортных средствах должно обеспечивать их устойчивое положение, исключая возможность их смещения, ударов друг о друга и о стенки транспортных средств.

10.2 Условия транспортирования изделия крытыми транспортными средствами вида климатического исполнения УХЛ 4.2 должны соответствовать условиям хранения 5 по ГОСТ 15150.

10.3 Хранение должно производиться в отапливаемых и вентилируемых помещениях, расположенных в любых макроклиматических районах, в упакованном виде.

10.4 Изделие предназначено для эксплуатации внутри помещений в условиях медицинских учреждений в соответствии со своим функциональным назначением.

10.5 Нормальные условия для хранения и эксплуатации мебели – температура воздуха от +10°C до +40°C при относительной влажности 45-70%.

Рекомендуется: размещать предметы внутри мебели, обеспечивая равномерное распределение нагрузки (по принципу тяжёлые – ближе к краям, лёгкие – по центру), нагружая многоярусные шкафы больше в нижних секциях для лучшей устойчивости, нагрузка на полку ЛДСП не более 5кг; во избежание перекосов дверей и ящиков держать их закрытыми; регулярно проверять прочность резьбовых соединений (в частности замков) и при необходимости подтягивать их; удалять пыль сухой мягкой тканью; различные загрязнения удалять с применением средств, не содержащих абразивные частицы; проводить санитарную обработку дезинфицирующими средствами способом протирания (допускается использование раствора «Хлорамин Б» с добавлением моющих средств типа «Лотос» в кол-ве 50г на 10л раствора); периодичность обработки – до 2-х раз в сутки.

Не допускается: механическое повреждение деталей мебели и попадание на их поверхность влаги, растворителей и химически активных веществ; хранение в сырых неотапливаемых помещениях; установка вплотную к отопительным приборам; длительное воздействие солнечных лучей; перемещение мебели без последующей регулировки её положения относительно пола.

11. Порядок осуществления утилизации

11.1 Изделие после окончания использования утилизируется в соответствии с требованиями СанПиН 2.1.7.2790-2010 «Санитарно-эпидемиологические требования к обращению с медицинскими отходами» и действующими на момент утилизации государственными правилами по утилизации медицинских изделий.

ОБРАЗЕЦ

7. Маркировка и упаковка

- 7.1 Маркировка изделия соответствует требованиям ГОСТ Р 50444 и ТУ 9452-001-68690950-2011.
- 7.2 На изделии присутствует этикетка с указанием: наименования и товарного знака предприятия-изготовителя; обозначения ТУ; обозначения (артикула) изделия; месяца и года выпуска; серийного номера изделия.
- 7.3 Упаковка выполнена в соответствии с требованиями ГОСТ Р 50444 и ТУ 9452-001-68690950-2011. Для транспортирования изделие упаковывается в короб из гофрокартона.
- 7.4 На транспортную тару нанесена маркировка, выполненная на бумажном ярлыке в соответствии с требованиями ГОСТ 14192, содержащая следующую информацию: наименование и товарный знак предприятия-изготовителя; обозначение ТУ, наименование и обозначение (артикул) изделия; месяц и год выпуска; манипуляционные знаки указывающие на способ обращения с упакованным грузом; количество грузовых мест и порядковый номер места; масса брутто грузового места в килограммах; габаритные размеры грузового места в миллиметрах.

8. Подготовка к работе

- 8.1 После транспортирования или хранения в условиях отрицательных температур изделие в транспортной таре должно быть выдержано в нормальных климатических условиях не менее 3 часов.
- 8.2 Распакуйте компоненты изделия, освободив его от упаковочного материала.
- 8.3 Проверьте целостность деталей изделия методом визуального осмотра.

9. Меры предосторожности (противопоказания)

- 9.1 К сборке и эксплуатации допускаются лица, внимательно изучившие настоящий паспорт.
- 9.2 Запрещается использование изделия с механическими повреждениями.
- 9.3 Недопустимо использовать изделие не по назначению.

9.4 Побочные действия при применении по назначению не выявлены.

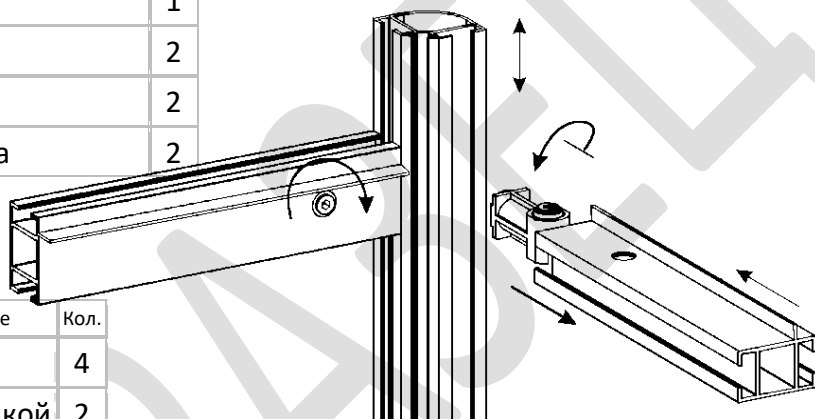
ОБРАЗЕЦ

5. Сборка тумбы и техническое обслуживание

- 5.1 Распаковав тумбу, внимательно ознакомьтесь со схемой сборки, изображённой на рис.1. Согласно позициям на схеме и комплектовочной ведомости определите расположение деталей в изделии и порядок их сборки. Сборка производится на ровном полу, укрытом материалом, предотвращающим повреждение покрытия пола и деталей мебели. Подготовьте необходимые для сборки инструменты – плоскую и крестовую отвёртки, молоток, рулетку или линейку, гаечный ключ 13мм для установки колёсных опор, шуруповёрт.
- 5.2 В вертикальные стойки боковых стенок [1,2] установите колёсные опоры (10). На боковых стенках [1,2] шурупами 3.5x16 (19) закрепите направляющие выдвижных ящиков (14), таким образом, чтобы направл. выступала на 10мм относительно переднего края внутренней панели.
- 5.3 При помощи ригелей [9] соедините боковые стенки [1,2], предварительно установив в пазы вертикальных стоек и ригелей заднюю стенку [3]. Для соединения ригеля со стойками – завести головки замков в пазы стоек; повернуть ригель с замками на 90° и ,выровняв его по высоте, завернуть крепёжные винты замков. Крышку [5] и горизонтальную стенку [4] установите при помощи металлических уголков (13), закрепив их саморезами (12).
- 5.4 Сборка выдвижных ящиков. Схема сборки ящика показана на рис.1. Шурупами 4x16 соедините заднюю стенку, днище ящика и его фасад с металлическими боковинами направляющего механизма. На фасад ящика установите ручку.
- 5.5 Установите в тумбу собранные ящики. При необходимости отрегулируйте зазоры винтами крепёжного фасадного элемента metaboxa.
- 5.6 Техническое обслуживание перед вводом в эксплуатацию и при эксплуатации заключается во внешнем осмотре, при котором должно быть проверено: отсутствие механических повреждений влияющих на работоспособность изделия, наличие и прочность крепления, отсутствие слабо закрепленных элементов.

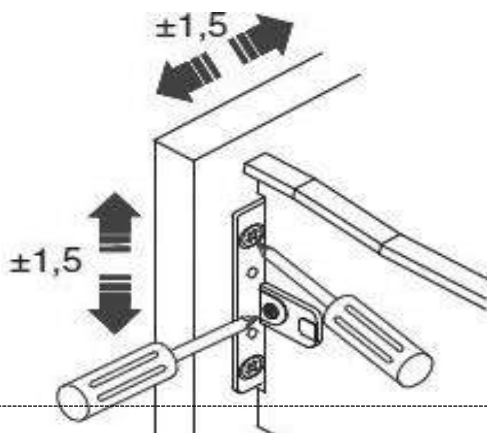
6. Комплекточная ведомость на детали и фурнитуру

№	Наименование	Кол.
1	Ст. бок. лев. (в сборе)	1
2	Ст. бок. прав. (в сборе)	1
3	Ст. верт. зад.	1
3.1	Ст. верт. зад.	1
4	Ст. горизонт.	1
5	Крышка	1
6	Ст. ящ. зад.	2
7	Дно ящ.	2
8	Фасад ящика	2



№	Наименование	Кол.
9	Ригель	4
9.1	Ригель с полкой	2

№	Наименование	Кол.
10	Колёсная опора	4
11	Болт	4
12	Саморез с прессшайбой 4.2x14	32
13	Уголок металлический	8
14	Направляющий механизм h86 (метабокс)	2
15	Шуруп 4x16	28
16	Ручка (с крепежными винтами)	2
17	Шайба плоская	4
18	Шайба пружинная (гровер)	4



18	Ключ шестигранный	1
19	Шуруп 3.5x16	8

ОБРАЗЕЦ

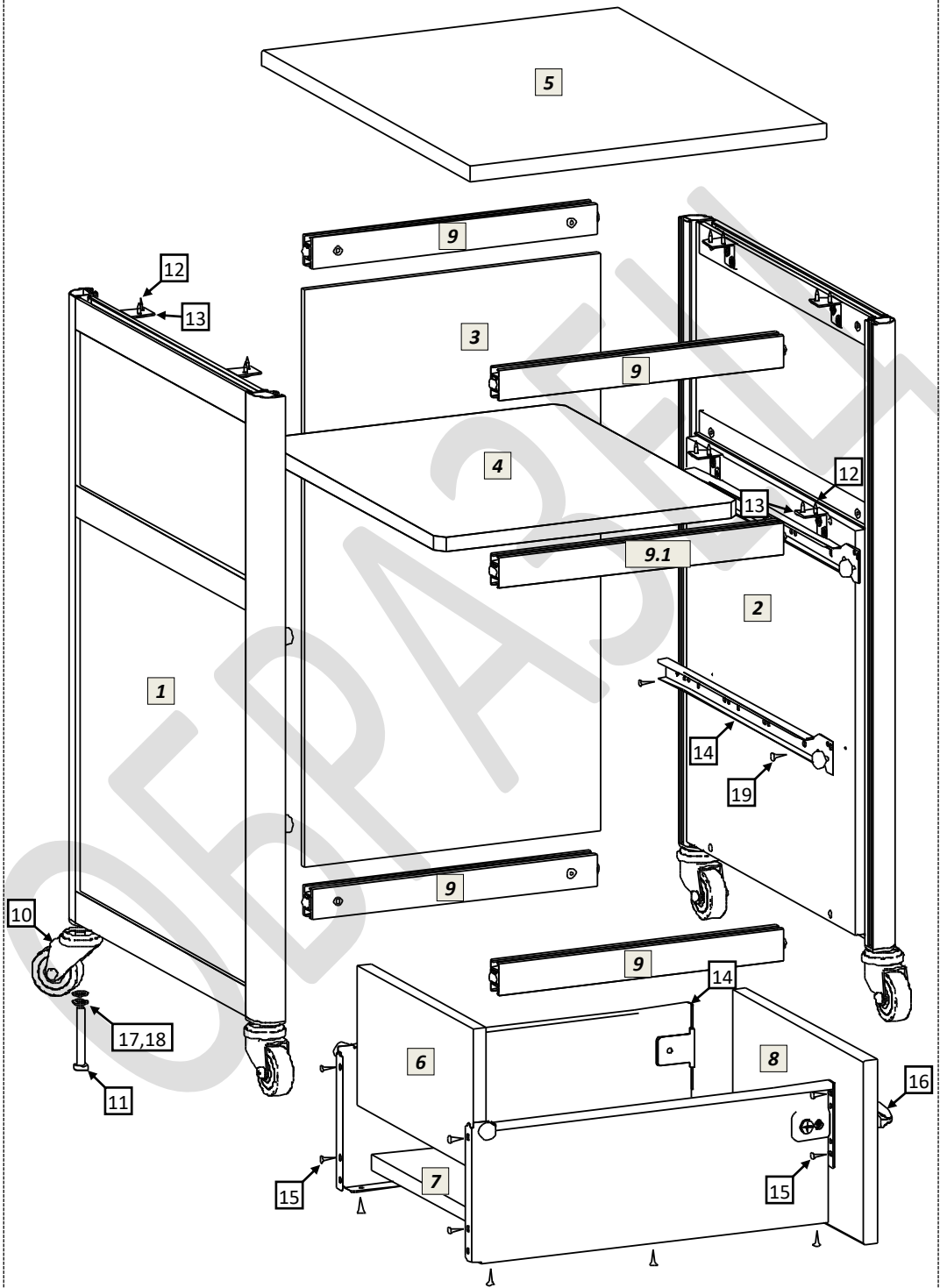


рис.1

ОБРАБОТКА