

---

## 1. НАЗНАЧЕНИЕ

**1.1.** Аппарат ингаляционного наркоза газовой смесью кислорода и закисью азота для службы скорой медицинской помощи портативный АНПСР-01-"ТМТ" со встроенными индикаторами потоков газов (в дальнейшем - "аппарат"), предназначен для проведения ингаляционного наркоза газовой смесью кислорода и закиси азота в медицинском транспорте, на дому, в полевых условиях, при спасательных мероприятиях.

**1.2.** Аппарат предназначен для взрослых и детей старше шести лет.

**1.3.** Аппарат по назначению относится к группе 1 (непрерывного потока) в соответствии с ГОСТ 18856-81.

**1.4.** Условия эксплуатации аппарата соответствуют климатическому исполнению УХЛ 4.2 по ГОСТ Р 50444 для работы при температуре от + 10 до + 35 °С при относительной влажности до 80% при температуре 25 °С.

## 2. ОСНОВНЫЕ ТЕХНИЧЕСКИЕ ДАННЫЕ

**2.1.** Аппарат обеспечивает автоматическое поддержание заданного состава и количества смеси кислорода и закиси азота при проведении ингаляционного наркоза.

**2.2.** В режиме ингаляционного наркоза аппарат обеспечивает:

а) максимальный дозируемый расход газов,  $\text{дм}^3/\text{мин}$  (л/мин):

✓ - кислорода — 15;

✓ - закиси азота — 12,

с допускаемыми предельными отклонениями от установленных значений  $\pm 0,4\text{дм}^3/\text{мин}$  (л/мин);

б) экстренную подачу кислорода в обход смесителя газов для ингаляции легких пациента не менее  $45\text{дм}^3/\text{мин}$  (л/мин) и не более  $75\text{дм}^3/\text{мин}$  (л/мин);

в) максимальное безопасное давление, ограничиваемое предохранительным клапаном,  $(5,0\pm 0,5\text{кПа})$  ( $50\pm 5\text{см}$  вод ст.);

г) потерю давления газа в линии пассивного выдоха не более  $0,15\text{кПа}$  ( $1,5\text{см}$  вод ст.) на постоянном потоке газа  $25\text{дм}^3/\text{мин}$  (л/мин);

д) утечку в линии подачи сжатого газа в дыхательном контуре не более  $1\text{дм}^3/\text{мин}$  (л/мин).

**2.3.** Аппарат обеспечивает автоматическое отключение закиси азота при отсутствии подачи кислорода.

**2.4.** Аппарат обеспечивает при необходимости возможность подачи вместо чистого кислорода кислородно-воздушной смеси с концентрацией кислорода в диапазоне  $100\% - (50\pm 5)\%$ .

**2.5.** Аппарат работает от внешней сети газов (кислород и закись азота) с давлением от  $0,3$  до  $0,5\text{МПа}$  (от  $3$  до  $5\text{кгс}/\text{см}^2$ ) или от собственного источника питания — баллон с кислородом, давлением  $15\text{МПа}$  ( $150\text{кгс}/\text{см}^2$ ), баллон с закисью азота, давлением  $5\text{МПа}$  ( $50\text{кгс}/\text{см}^2$ ).

**2.6.** Аппарат оснащен системой блокировки верхнего предела концентрации анестетика и пневматической блокировкой объема подаваемого анестетика.

**2.7.** Масса аппарата (без баллонов) не более  $2,2\text{кг}$ .

**2.8.** Габаритные размеры аппарата (мм)  $\pm 2\%$ :

	Блок управления	Блок управления с пристенком	С баллонами
Длина	180	180	338
Ширина	74	113	193
Высота	260	260	278

**2.9.** Аппарат работоспособен при воздействии:

- ✓ температуры воздуха, °С — от 10 до 35;
- ✓ относительной влажности воздуха при температуре + 25 °С, % — 80.

**2.10.** Время установления рабочего режима —

не более 30 секунд с момента включения.

**2.11.** Усилия для приведения в действие органов управления —

не более:

- ✓ для маховиков — 40Н (4кгс);
- ✓ для переключателей — 120Н (12кгс).

**2.12.** Средняя наработка аппарата на отказ —

не менее 1 000 часов.

**2.13.** Средний срок службы аппарата до среднего ремонта —

не менее 5 лет.

**2.14.** Сведения о содержании цветных металлов в аппарате:

- ✓ алюминиевые сплавы, кг — 0,3;
- ✓ сплавы на медной основе, кг — 0,2.

### 3. КОМПЛЕКТНОСТЬ

**3.1.** Комплект поставки аппарата должен соответствовать указанному в таблице 1.

Таблица 1

Наименование	Обозначение документа	Тип	Кол. шт.	Примечание
1. Аппарат портативный ингаляционного наркоза для службы скорой медицинской помощи АНПС-01-"ТМТ", в том числе:	ТУ 9444-002-56250967-2002			
1.1. Аппарат ИН			1	
1.2. Источник питания:				
а) баллон кислородный			1	1 л
б) баллон с записью азота			1	1 л
в) редуктор высокого давления			2	
1.3. Дыхательный шланг с тройником			1	L = 1,2 м
1.4. Нереверсивный клапан			1	
1.5. Маска лицевая			1	
1.6. Мешок дыхательный			1	2 л
2. Комплект принадлежностей				
2.1. Шланг питания кислородный	РПЭМ. 302645.001		1	L = 3,5 м
2.2. Шланг питания записи азота	РПЭМ. 302645.002		1	L = 3,5 м
2.3. Шланг питания кислородный			1	L = 0,5 м
2.4. Шланг питания записи азота			1	L = 0,5 м
3. Тара упаковочная			1	
<b>Эксплуатационная документация</b>				
4. Паспорт	РПЭМ. 941621. 001ПС		1	

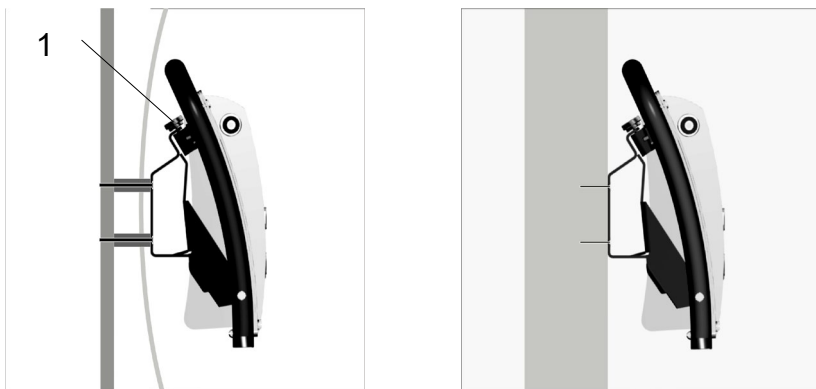
## 4. УСТРОЙСТВО И ПРИНЦИП РАБОТЫ

**4.1.** Аппарат выполнен на пневмоэлементах, регулирующих по заданию оператора поток газовой смеси, подаваемой пациенту при проведении ингаляционного наркоза.

Для контроля за расходом газовых составляющих (кислород и закись азота) для каждого газа предусмотрены встроенные индикаторы поплавкового типа.

**4.2.** Аппарат заключен в корпус из ударостойкого полистирола, закрепленный на держателе.

**4.3.** При работе от внешней сети газов (в медицинских учреждениях или внутри транспортных средств скорой помощи) аппарат крепится к вертикальной поверхности на кронштейне с помощью винта 1 (Рис.1).



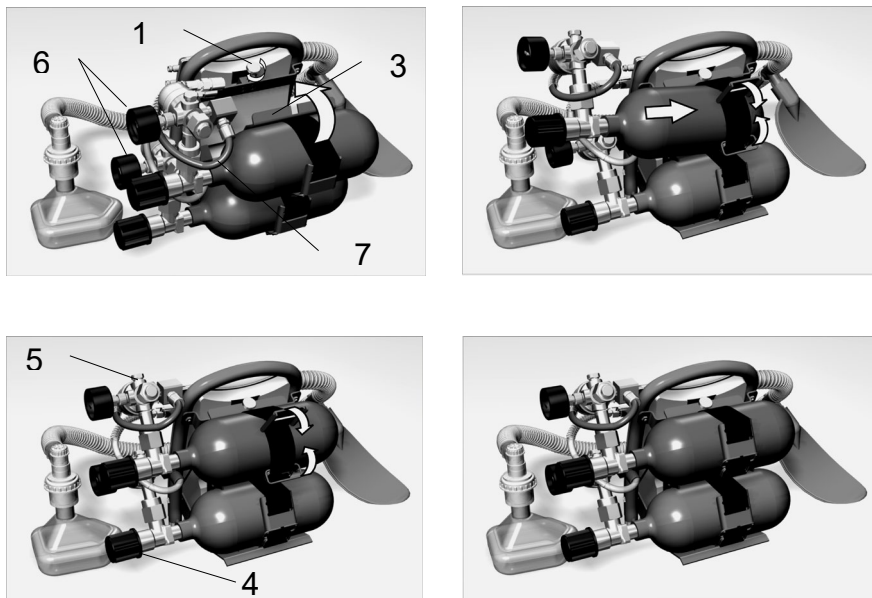
**Рис.1**

При необходимости аппарат может быть установлен на горизонтальной поверхности, для чего на держателе предусмотрена откидная опорная площадка для баллонов 2 (Рис.2).



**Рис.2**

**4.4.** При использовании аппарата со встроенными источниками питания (работа с аппаратом на месте происшествия), аппарат отсоединяется от внешней сети, снимается с кронштейна и на откинутую опорную площадку устанавливается обойма 3 (Рис.3), с закрепленными на ней баллонами кислорода и закиси азота.



**Рис. 3**

Обойма крепится к аппарату винтом 1. Баллоны снабжены запорными вентилями 4 и редукторами высокого давления 5 идентичной конструкции, манометрами 6, показывающими давление в баллонах кислорода и закиси азота при открытых ventилях, и шлангами 7 для подключения питания к аппарату.

**4.5.** На лицевой панели аппарата расположены (Рис.4):

а) встроенные индикаторы потоков газов – кислорода 8 и закиси азота 9;

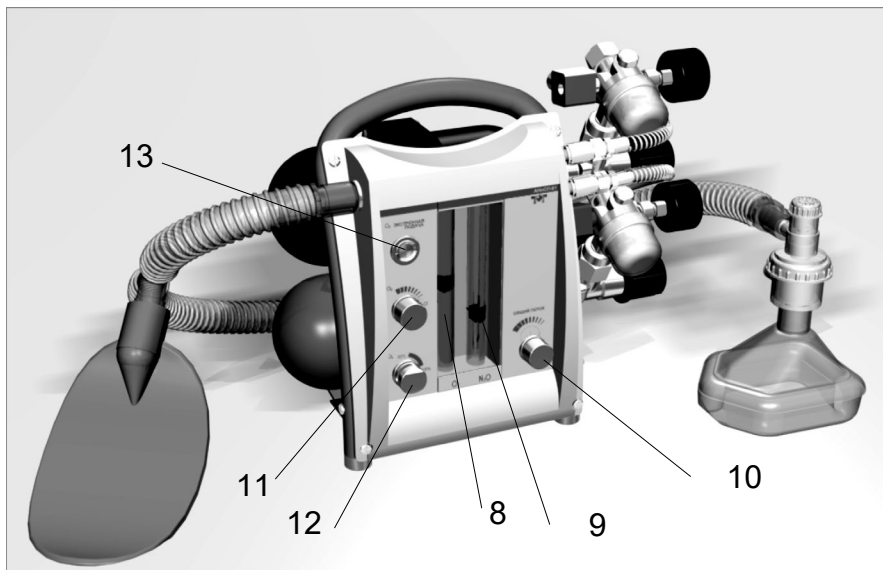
б) ручка регулирования общего потока газов 10;

в) ручка регулирования объемной концентрации закиси азота в смеси с кислородом 11;

г) переключатель вида дыхательного газа 12:

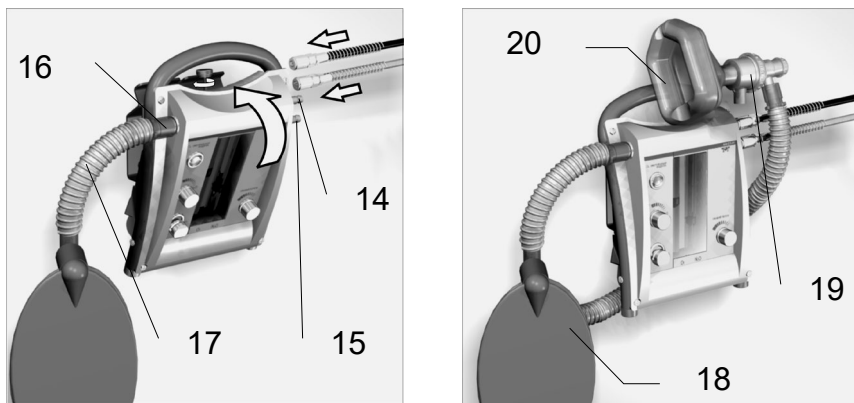
кислород (100%) или кислородно-воздушная смесь ( $O_2$  + Воздух);

д) кнопка экстренной подачи кислорода 13.



**Рис.4**

**4.6.** На торцевых поверхностях аппарата расположены (Рис.5): штуцера подвода питания – кислорода (верхний) 14 и закиси азота (нижний) 15, а также выходной штуцер 16 для присоединения дыхательного шланга 17.



**Рис.5**

Наркозная смесь поступает к пациенту через дыхательный мешок 18, неперевисный клапан 19 и дыхательную маску 20.



---

## **5. УКАЗАНИЯ МЕР БЕЗОПАСНОСТИ**

**5.1.** К работе с аппаратом допускается персонал, изучивший эксплуатационную документацию в объеме инструкции по эксплуатации, изложенной в настоящем паспорте.

**5.2.** При эксплуатации аппарата применяют баллоны с газами высокого давления. Меры безопасности при подготовке и эксплуатации аппарата должны соответствовать "Правилам устройства и безопасной эксплуатации сосудов, работающих под давлением" (ПБ 10-115-96) Ростехнадзора России.

**5.3.** При зарядке штатных баллонов рабочее давление в них не должно превышать величины, указанной на корпусе баллона.



### **ВНИМАНИЕ! МАСЛО В СОЕДИНЕНИИ С КИСЛОРОДОМ – ВЗРЫВООПАСНО!**

**5.4.** Запрещается перенастраивать предохранительные клапаны в редукционных клапанах, а также присоединять к ним какие - либо части, не предусмотренные изготовителем.

**5.5.** Наличие жировых и масляных пятен на поверхности деталей аппарата и изделий, входящих в комплект поставки, недопустимо.

---

## **6. ДЕЗИНФЕКЦИЯ И СТЕРИЛИЗАЦИЯ**

**6.1.** Составные части аппарата устойчивы к следующим видам дезинфекции и стерилизации:

а) дезинфекция наружных поверхностей аппарата ручным способом с применением 3% раствора перекиси водорода по ГОСТ 177 с добавлением 0,5% моющего средства типа "Лотос" по ГОСТ 25644. Температура раствора ( $40 \pm 5$ ) °С;

б) стерилизация маски лицевой, нереверсивного клапана, дыхательного шланга и дыхательного мешка погружением на ( $360 \pm 5$ ) мин. в 6% раствор перекиси водорода по ГОСТ 177. Температура раствора - ( $18 - 45$ ) °С.

---

## **7. ПОДГОТОВКА К РАБОТЕ**

**7.1.** После распаковки проверить комплектность аппарата в соответствии с настоящим паспортом.

**7.2.** Убедиться внешним осмотром в отсутствии дефектов на корпусе и деталях аппарата.

**7.3.** При эксплуатации кислород и закись азота, обеспечивающие работу аппарата, поступают от внешней сети газов с давлением от 0,3 до 0,5МПа (от 3 до 5кгс/см<sup>2</sup>), для чего используются шланги питания длиной 3,5м из комплекта принадлежностей.

**7.4.** При эксплуатации аппарата со встроенным источником питания кислород и закись азота поступают от баллонов, закрепленных на обойме.

**7.5.** Для этого необходимо установить баллоны в обойму и прикрепить ее к аппарату. Подсоединить напорные шланги к входным штуцерам аппарата, тщательно сверив их маркировку: верхний штуцер – кислород, нижний – закись азота.

Проверить по манометрам величину давления газов в баллонах, приоткрыв вентили.

После окончания проверки вентили на баллонах закрыть. Аппарат готов к работе.

**7.6.** Для работы с аппаратом требуется один человек.

---

## 8. ПОРЯДОК РАБОТЫ

**8.1.** Для работы от газовой сети или любого другого источника питания с давлением от 0,3 до 0,5МПа (от 3 до 5кгс/см<sup>2</sup>) присоединить к нему шланги питания (3,5м) из комплекта принадлежностей. Вторые концы шлангов питания присоединить к входным штуцерам аппарата.

**8.2.** Перед подключением аппарата к пациенту необходимо:

- а) подобрать маску по лицу пациента;
- б) протереть маску спиртом этиловым ректифицированным по ГОСТ 18 300;
- в) убедиться в наличии питания аппарата, для этого:
  - ✓ - медленно открыть вентили внешнего источника питания (или вентили встроенных баллонов);
  - ✓ - по штатным манометрам убедиться в наличии кислорода и закиси азота.

**8.3.** Для проведения ингаляционного наркоза смесью кислорода и закисью азота необходимо:

- а) ручкой регулирования общего потока 10 (Рис.4) установить приблизительно половинный расход смеси газов;
- б) ручкой 11 установить необходимое значение объемной концентрации закиси азота;
- в) надеть маску на лицо пациента;
- г) регулирование количества наркозной смеси, производить ручкой 10.

**8.4.** Для экстренной подачи кислорода в дыхательные пути пациента нажать кнопку 13 и удерживать ее необходимое время. При этом автоматически прекратится подача закиси азота.

**8.5.** После окончания ингаляционного наркоза или экстренной подачи кислорода пациенту закрыть вентили от источников питания аппарата, а при необходимости его переноса в другое место отсоединить от штуцеров питания от внешней сети.

**Примечание:** После работы аппарата от встроенных баллонов газов, после закрытия на них вентилях убедиться в отсутствии давления по манометрам.

---

## **9. ТЕХНИЧЕСКОЕ ОБСЛУЖИВАНИЕ И РЕМОНТ**

**9.1.** Для обеспечения надежной работы аппарата и предупреждения отказов и неисправностей необходимо производить периодические проверки внешнего состояния аппарата и герметичности соединений.

При проверке внешнего состояния аппарата необходимо внешним осмотром убедиться в отсутствии повреждений аппарата и принадлежностей к нему.

Проверка герметичности соединений производится нанесением мыльной пленки на места соединений вентиля с баллоном и редуктором высокого давления.

**9.2.** Аппарат и входящие в его состав элементы в процессе эксплуатации ремонту обслуживающим персоналом не подлежат. Для восстановления работоспособности аппарата необходимо обращаться к региональным представительствам или на предприятие - изготовитель.

**9.3.** Текущему ремонту подвергаются аппараты, у которых истек гарантийный срок эксплуатации и у которых в процессе последующей эксплуатации обнаружены дефекты или отклонения технических характеристик.

Текущий ремонт аппарата производится ремонтными организациями за счет потребителя.

---

## **10. КОНСЕРВАЦИЯ, УПАКОВКА И ТРАНСПОРТИРОВАНИЕ**

**10.1.** Консервация аппарата производится в случае длительного хранения или транспортирования в процессе эксплуатации.

**10.2.** Консервацию аппарата следует производить одним из рекомендуемых способов:

✓ **10.2.1. Способ 1.** Аппарат изолируют от окружающей среды с помощью упаковочного материала (чехол из полиэтиленовой пленки по ГОСТ 10354) с последующим осушением воздуха в изолированном объеме влагопоглотителем (силикагелем).

✓ **10.2.2. Способ 2.** Подготовленный к консервации аппарат поместить в чехол из полиэтиленовой пленки, куда затем вложить мешочек из бязи с таблетками ингибитора Таблин ВНХ-Л-20. Открытую горловину чехла следует заварить или заклеить полиэтиленовой лентой с липким слоем.

**10.3.** Предельный срок хранения без переконсервации – не менее 4 лет.

**10.4.** Аппараты в упаковке предприятия - изготовителя в закрепленном состоянии могут транспортироваться всеми видами транспорта в крытых транспортных средствах, кроме неотапливаемых отсеков самолетов, по ГОСТ Р 50444 в соответствии с действующими на каждом виде транспорта правилами перевозки грузов. Условия транспортирования аппаратов – температура воздуха от – 50 до + 50 °С, относительная влажность воздуха 100% при температуре 25 °С.

**Примечание:** Не допускается транспортирование и хранение аппаратов совместно с бензином, керосином и кислотами, вредно действующими на металлы, резину и упаковочный материал.

**10.5.** После транспортирования при отрицательных температурах аппараты должны быть выдержаны в нормальных климатических условиях в течение не менее 4 часов.

---

## **11. ПРАВИЛА ХРАНЕНИЯ И РАСКОНСЕРВАЦИИ**

**11.1.** Аппарат в упаковке предприятия-изготовителя должен храниться в закрытом помещении при температуре от 5 до 35 °С и относительной влажности воздуха не более 80% при температуре 25 °С.

**11.2.** Расконсервация аппаратов заключается во вскрытии упаковки предприятия-изготовителя, извлечении аппарата из полиэтиленового чехла и проведении операций, указанных в разделе 7 "Подготовка к работе".

---

## **12. ГАРАНТИИ ИЗГОТОВИТЕЛЯ**

**12.1.** Предприятие-изготовитель гарантирует соответствие аппарата требованиям технических условий ТУ 9444-002-56250967-2002 при соблюдении потребителем условий эксплуатации, транспортирования и хранения.

**12.2.** Срок действия гарантии составляет 12 месяцев со дня получения аппарата региональным складом, подтвержденного актом приемки Покупателя (или его представителя) или 18 месяцев со дня отгрузки в зависимости от того, какой период завершится ранее.

**12.3.** Гарантийный срок хранения аппарата 6 месяцев.

**12.4.** В течение гарантийного срока предприятие-изготовитель или предприятие, осуществляющее гарантийное обслуживание, производят ремонт или замену аппарата по предъявлении гарантийного сертификата.

---

## **13. СВЕДЕНИЯ О РЕКЛАМАЦИЯХ**

**13.1.** При обнаружении неисправности или отказе аппарата в период гарантийных обязательств потребителем должен быть предъявлен гарантийный сертификат предприятию, осуществляющему гарантийное обслуживание изделий медицинской техники, или предприятию-изготовителю.

**Примечание:** Не принимаются рекламации по качеству аппарата в следующих случаях:

- ✓ - при механических повреждениях;
- ✓ - при нарушении условий хранения и требований эксплуатации;
- ✓ - при отсутствии или не заполнении паспорта;
- ✓ - при истечении гарантийного срока службы.

**13.2.** Все предъявленные рекламации потребитель должен регистрировать в таблице 2.

Таблица 2

Дата отказа или возникновения неисправности	Количество часов работы аппарата до возникновения отказа или неисправности	Краткое содержание неисправности	Дата направления рекламации	Меры, принятые по рекламации	Примечание



---

## 14. СВИДЕТЕЛЬСТВО О КОНСЕРВАЦИИ

Аппарат портативный ингаляционного наркоза для службы скорой медицинской помощи АНпСП-01-"ТМТ" заводской номер \_\_\_\_\_ подвергнут на ООО "ТМТ" консервации согласно требованиям, предусмотренным настоящим паспортом.

Дата консервации \_\_\_\_\_

Срок консервации \_\_\_\_\_

Наименование и марка консерванта \_\_\_\_\_

Срок защиты \_\_\_\_\_

Консервацию произвел \_\_\_\_\_  
(подпись)

Изделие после консервации принял \_\_\_\_\_  
(подпись)

**М.П.**

" \_\_\_\_ " \_\_\_\_\_ 20 \_\_\_\_ г.

---

## 15. ТАБЛИЦА УЧЕТА РАБОТЫ АППАРАТА

Дата	Продолжительность работы аппарата	Режим работы и параметры	Контроль параметров	Примечание

---

## **16. ТАБЛИЦА УЧЕТА НЕИСПРАВНОСТЕЙ АППАРАТА ПРИ ЕГО ЭКСПЛУАТАЦИИ**

Дата	Характер (внешнее проявление) неисправности	Причина неисправности (действительная или возможная)	Принятые меры	Должность, фамилия, подпись лица устранившего неисправность	Примечание

---

## **17. ЗАКЛЮЧЕНИЕ О ПРОВЕДЕНИИ ТЕХНИЧЕСКОГО КОНТРОЛЯ**

Аппарат ИН АНпСП-01-"ТМТ", серийный № \_\_\_\_\_ произведен в полном соответствии с технической спецификацией по техническим условиям ТУ 9444-002-56250967-2002 и пригоден к эксплуатации.

**М.П.**

"\_\_" \_\_\_\_\_ 20 г.

Начальник ОТК

---

---

## СОДЕРЖАНИЕ

1. Назначение .....	3
2. Основные технические данные .....	4
3. Комплектность .....	6
4. Устройство и принцип работы .....	7
5. Указания мер безопасности .....	11
6. Дезинфекция и стерилизация .....	12
7. Подготовка к работе .....	12
8. Порядок работы .....	13
9. Техническое обслуживание .....	14
10. Консервация, упаковка и транспортирование .....	15
11. Правила хранения и расконсервации .....	16
12. Гарантии изготовителя .....	16
13. Сведения о рекламациях .....	17
14. Свидетельство о консервации .....	19
15. Таблица учета работы аппарата .....	20
16. Таблица учета неисправностей аппарата при его эксплуатации...	21
17. Заключение о проведении технического контроля .....	22