

ПАСПОРТ**ООО «МЕДСТАЛЬКОНСТРУКЦИЯ»**ТУМБА МЕДИЦИНСКАЯ ТМ- «МСК»: МД-105.00 из набора мебели медицинской
ТУ 9452-037-52962725-2017**1. НАЗНАЧЕНИЕ ИЗДЕЛИЯ**

- 1.1. Тумба медицинская (далее по тексту — тумба) предназначены для хранения личных вещей в палатах для больных, в санаториях, гостиницах, в бытовых условиях, в качестве подкатных к письменным столам.
- 1.2. Тумбы изготавливаются для эксплуатации при температуре окружающей среды от +10°C до +35°C и относительной влажности 80% при температуре +25°C.

2. ТЕХНИЧЕСКИЕ ХАРАКТЕРИСТИКИ

- 2.1. Основные параметры и размеры.
- 2.2. Основные параметры и размеры тумб указаны в таблице 1.

Таблица 1.

Наименование параметров	Значение параметров
	ТМ- «МСК»(МД 105.00)
1. Габаритные размеры, мм, ±5мм	
Глубина	450
Ширина	430
Высота	660
2. Масс, кг, не более	14

3. КОМПЛЕКТНОСТЬ

- 3.1. Комплект поставки тумбы соответствует указанному в таблице 2.

Таблица 2.

№	Наименование комплектующего	Кол-во, шт.	Размеры, мм
1	Дно	1	430x430x16
2	Стенка боковая	2	568x430x16
3	Стенка задняя	1	600x430x3
4	Полка	1	430x398x16
5	Крышка	1	450x430x16
6	Дверь	1	425x435x16

4. УСТРОЙСТВО И ПРИНЦИП РАБОТЫ

- 4.1. Тумба собрана из элементов, выполненных из ламинированного ДСП.
- 4.2. Тумбы представляют собой модульную сборно-разборную конструкцию.
- 4.3. Элементы тумбы закреплены друг относительно друга металлическими эксцентриковыми стяжками и деревянными шкантами.
- 4.4. Все кромки облицованы кромочной лентой ПВХ.
- 4.5. Тумба подкатная, на мебельных колесах Ø80 мм, с верхней открытой полкой и нижним отделением с дверью.

5. ФУРНИТУРА.

- 5.1. Комплектность фурнитуры соответствует указанной в таблице 3.

Таблица 3.

№ поз.	Наименование комплектующего	Кол-во, шт.
1	Стяжка-эксцентрик ТЕ 15 хром	8
2	Шток	8
3	Шкант 8x30	12
4	Петля	2
5	Ручка-скоба	1
6	Шуруп 2А3-13 ГОСТ 1145-75	34
7	Заглушка эксцентрик	8
8	Колесо мебельное	4

6. ПОДГОТОВКА К СБОРКЕ

- 6.1. После транспортирования тумб в условиях отрицательных температур, перед распаковкой необходимо выдержать их в нормальных температурных условиях не менее 2 часов.
- 6.2. Распаковать тумбу и проверить целостность покрытия.
- 6.3. Проверить комплектность.
- 6.4. Осуществить сборку согласно инструкции.
- 6.5. Произвести дезинфекцию средствами, рекомендованными для обработки наружных поверхностей (1-3% раствор хлорамина).

7. ТЕХНИЧЕСКОЕ ОБСЛУЖИВАНИЕ

- 7.1. Тумбы имеют простую надежную конструкцию и не требуют специального технического обслуживания.

8. ПРАВИЛА ТРАНСПОРТИРОВАНИЯ И ХРАНЕНИЯ

- 8.1. Тумбы в упаковке предприятия-изготовителя транспортируются крытыми транспортными средствами при температуре от -50°C до +50°C без конденсации влаги.
- 8.2. Хранение должно осуществляться в сухих складских помещениях, исключающих воздействие атмосферных осадков и агрессивных сред.

9. ГАРАНТИИ ИЗГОТОВИТЕЛЯ

- 9.1. Предприятие-изготовитель гарантирует соответствие продукции требованиям технической документации при соблюдении потребителем условий эксплуатации, транспортирования и хранения, установленных в технической документации и указанных в настоящем паспорте.
- 9.2. Гарантийный срок составляет 12 месяцев с момента ввода в эксплуатацию, но не более 18 месяцев с даты отгрузки со склада Поставщика.
- 9.3. Гарантийный срок хранения составляет 6 месяцев с даты отгрузки со склада Поставщика.
- 9.4. В течение гарантийного срока завод-изготовитель безвозмездно ремонтирует или заменяет изделие или его составные части в случае неисправности при условии соблюдения потребителем правил транспортирования, хранения и эксплуатации, а так же при предъявлении заполненного гарантийного талона.

10. СВИДЕТЕЛЬСТВО О ПРИЕМКЕ

Тумба медицинская ТМ- «МСК»:МД-105.00 из набора мебели медицинской _____

Дата выпуска _____ М. П.

Соответствует ТУ 9452-037-52962725-2017 и признана годной к эксплуатации.

Подпись лиц, ответственных за приемку _____ (Хабидуллин Р.Р)

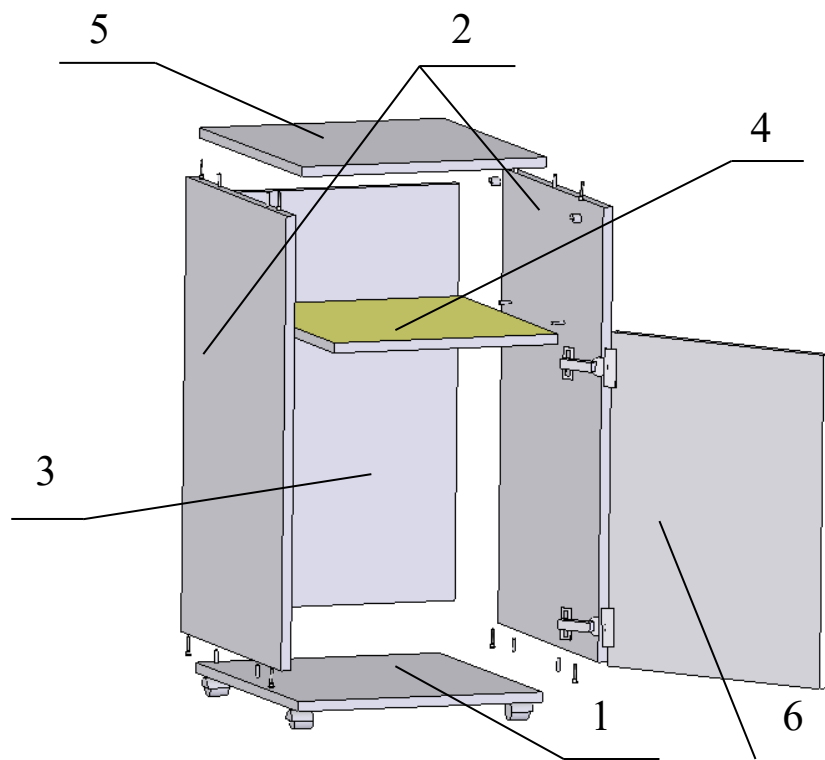
11. ГАРАНТИЙНЫЙ ТАЛОН

на ремонт (замену) в течение гарантийного срока

Изделие _____
наименование и тип изделия_____
Номер и дата выпуска_____
номер ГОСТ или ТУПриобретено _____
дата, подпись, штамп торгующей организации**Производитель:** ООО «Медстальконструкция»

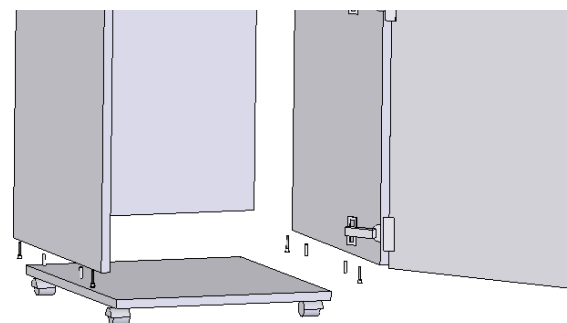
Россия, 450024, РБ, г. Уфа, ул. Глазовская, д. 1/1, тел. (347)292-26-00

Схема сборки тумбы МД-105.00

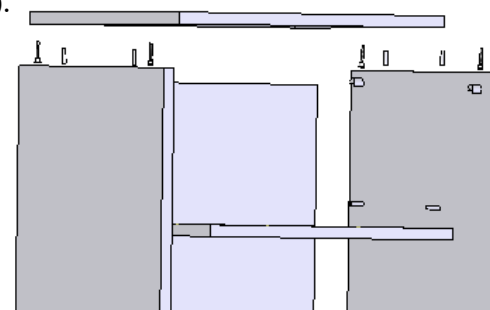


Инструкция по сборке

1. Скрепить при помощи стяжек-эксцентров и шкантов дно (1) с боковыми стенками (2).
2. Между боковинами (2) при помощи шкантов установить полку (4).



3. При помощи стяжек-эксцентров и шкантов сверху установить крышку (5).



4. Прикрепить стенку заднюю (3) при помощи саморезов.
5. С помощью петель навесить дверь (6), отрегулировать ее положение, используя для этого предусмотренные винты на петлях.
6. Используя винты установить на дверь ручку, а снизу к дну (1) установить колеса.